



03295 - 0379

LEVEL 4

1 2 3 4 5



# Sd. Kfz. 251/1 Ausf. A

Beiliegenden Sicherheitstext beachten / Please note the enclosed safety advice

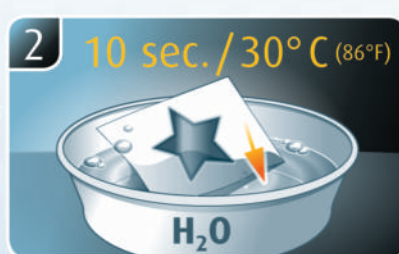
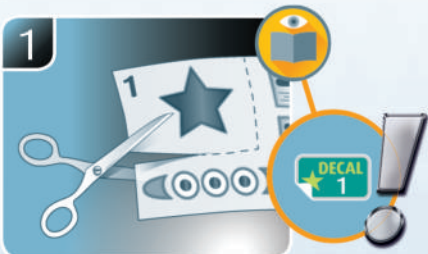
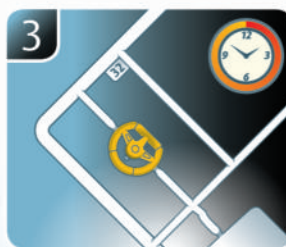
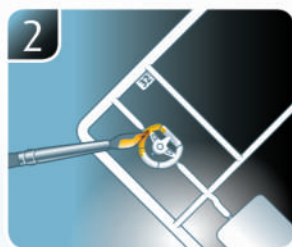
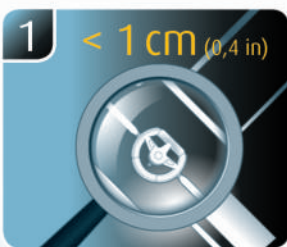
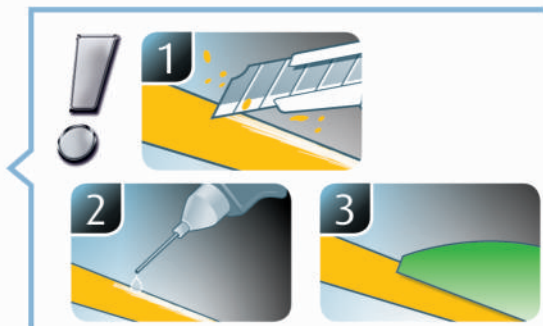
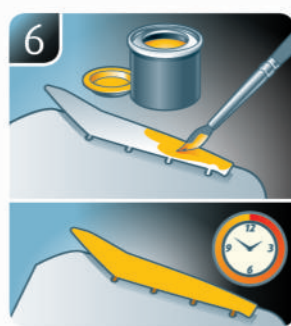
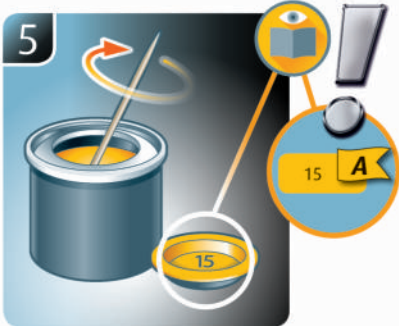
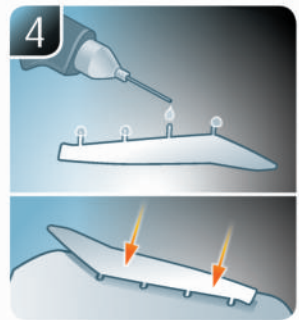
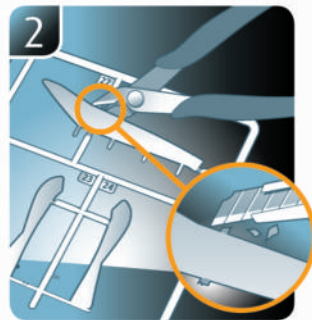
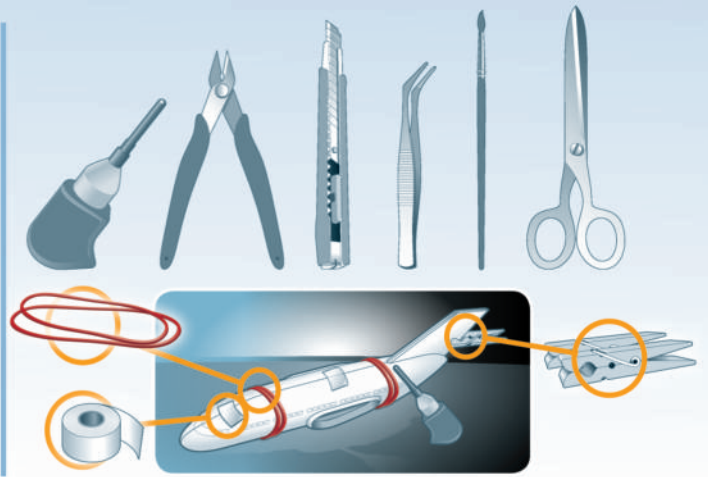
- DE Beiliegenden Sicherheitstext beachten und nachschlagbereit halten.
- EN Please note the enclosed safety advice and keep safe for later reference.
- FR Respecter les consignes de sécurité ci-jointes et les conserver à portée de main.
- NL Houdt u aan de bijgaande veiligheidsinstructies en hou deze steeds bij de hand.
- IT Seguire le avvertenze di sicurezza allegate e tenerle a portata di mano.
- ES Observar y siempre tener a disposición este texto de seguridad adjunto.
- PT Ter em atenção o texto de segurança anexo e guardá-lo para consulta.

- NO Overhold vedlagte sikkerhedsanvisninger og hav dem liggende i nærheden.
- NO Ha alltid vedlagt sikkerhetstekst klar til bruk.
- SE Beakta bifogad säkerhetstext och håll den i beredskap.
- FI Huomioi ja säilytä oheiset varoitukset.
- RU Соблюдать технику безопасности, сохранить инструкцию для дальнейших обращений.
- PL Przestrzegać załączonego tekstu dotyczącego bezpieczeństwa i mieć go zawsze pod ręką.
- CZ Dodržujte tento příložený bezpečnostní text a mějte ho po ruce.
- HU A mellékelt biztonsági szöveget vegye figyelembe és tartsa fellapozásra készen.

- SK Rešpektujte priložený bezpečnostný text a uchovajte ho pre budúce použitie.
- RO Respectați textul de siguranță atașat și păstrați-l la îndemână.
- BG Спазвайте приложения текст за безопасност и го дръжте под ръка за справки.
- SJ Prilolena varnostna navodila izvajajte in jih hranite na vsem dostopnem mestu.
- GR Λάβετε υπόψη σας το συννημένο κείμενο ασφαλείας και φυλάξτε το ώστε να ανατρέχετε σε αυτό όποτε χρειάζεται.
- TR Ektekiğüvenlik talimatlarını dikkate alıp, bakabileceğiniz bir şekilde muafaza ediniz.

© 2020 Revell GmbH, Henschelstr. 20-30, D-32257 Bünde.

REVELL IS THE REGISTERED TRADEMARK OF REVELL GMBH, GERMANY. [www.revell.de](http://www.revell.de)



☞ Weitere Tipps und Tricks.  
 ☞ Additional tips and tricks.  
 ☞ Conseils et astuces supplémentaires.  
 ☞ Andere tips en trucs.  
 ☞ Ulteriori consigli e suggerimenti.  
 ☞ Consejos y sugerencias adicionales.  
 ☞ Mais dicas e truques.

☞ Flere tips og tricks.  
 ☞ Flere tips og tricks.  
 ☞ Ytterligare tips och tricks.  
 ☞ Lisää vinkkejä ja niksejä.  
 ☞ Другие советы и хитрости.  
 ☞ Dalsze wskazówki i sugestie.  
 ☞ Další tipy a rady.  
 ☞ További ötletek és fogások.  
 ☞ Dalsie tipy a triky.  
 ☞ Alte sfaturi și trucuri.

☞ Други полезни съвети и трикове.  
 ☞ Nadaljnji nasveti in zvižaje.  
 ☞ Πρόσθετες συμβουλές και κόλπα.  
 ☞ Diğer öneriler ve ipuçları.

[www.revell.de](http://www.revell.de)



DE Kleben  
FR Glue  
FR Collee  
NL Lijmen  
IT Incollare  
ES Pegamento  
PT Colar  
DE Lim  
NO Lime  
SE Limma  
FI Liimaa  
RU Клеить  
PL Przykleić  
CZ Slepění  
HU Ragasztás rá  
SK Lepiť  
NO Lipiti  
BG Залепете  
SI Prilepite  
GR ΚΑΛΛΗΓΟΤΕ  
TR Yapıştırma



DE Nicht kleben  
FR Don't glue  
FR Ne pas coller  
NL Niet lijmen  
IT Non incollare  
ES No pegamento  
PT Não colar  
DE Lim ikke  
NO Ikke lime  
SE Limma inte  
FI Älä liimaa  
RU Не клеить  
PL Nie przyklejać  
CZ Nelepít  
HU Ne ragasztás rá  
SK Nelepít  
NO Nu lipiti  
BG Не лепете  
SI Ne lepíte  
GR ΜΗΝ ΚΑΛΛΗΓΟΤΕ  
TR Yapıştırmayın



DE Bemalen  
FR Paint  
FR Peindre  
NL Beschilderen  
IT Colorare  
ES Pintar  
PT Pintar  
DE Mal  
NO Male  
SE Måla  
FI Maalaa  
RU Раскрасить  
PL Pomalować  
CZ Pomalovat  
HU Fesse be  
SK Natrief  
NO Vopsiiti  
BG Боядисайте  
SI Pobarvajte  
GR ΒΑΨΤΕ  
TR Boyama



DE Zusammenbau Reihenfolge.  
FR Sequence of assembly.  
FR Ordre d'assemblage.  
NL Volgorde van montage.  
IT Sequenza di assemblaggio.  
ES Secuencia de montaje.  
PT Sequência de montagem.  
DE Samlerækkefølge.  
NO Monteringsrekkefølge.  
SE Monteringsordningsföljd.  
FI Kokoamisjärjestys.  
RU Последовательность сборки.  
PL Kolejność montażu.  
CZ Pořadí složení.  
HU Összerakási sorrend.  
SK Poradie zostavenia.  
NO Ordinea asamblării.  
BG Последователност на сглобяване.  
SI Vrstni red sestavljanja.  
GR Σειρά τοποθέτησης.  
TR Parçaları birleştirme sırası.



DE Anzahl der Arbeitsgänge.  
FR Number of working steps.  
FR Nombre d'étapes de travail.  
NL Het aantal bouwstappen.  
IT Numero di fasi di lavoro.  
ES Número de pasos de trabajo.  
PT Número de passos de trabalho.  
DE Antal arbejds gange.  
NO Antall arbeidstrinn.  
SE Antal operationer.  
FI Työvaiheiden määrä.  
RU Количество операций.  
PL Liczba cykli roboczych.  
CZ Počet pracovních kroků.  
HU A munkamenetek száma.  
SK Počet pracovných operácií.  
NO Numärlur av arbeidssteg.  
BG Брой работни стъпки.  
SI Število delovnih postopkov.  
GR Αριθμός βημάτων εργασίας.  
TR Çalışma adımı sayısı.



DE Wahlweise  
FR Optional  
FR Facultatif  
NL Naar keuze  
IT Facoltativamente  
ES Opcional  
PT Opcional  
DE Valgfritt  
NO Valgfri  
SE Valfri  
FI Valinnaisesti  
RU На выбор  
PL Opcjonalnie  
CZ Volitelně  
HU Választás szerint  
SK Alternativne  
NO Optionel  
BG По избор  
SI Izbirno  
GR Προαιρετικά  
TR Opsiyonel



DE Bauteile trocknen lassen.  
FR Allow the parts to dry.  
FR Laisser sécher les pièces.  
NL Onderdelen laten drogen.  
IT Lasciare asciugare i componenti.  
ES Dejar secar las piezas.  
PT Deixar as peças secar.  
DE Lad delene tørre.  
NO Tørk komponenter.  
SE Låt komponenterna torka.  
FI Anna rakennneosien kuivua.  
RU Дайте деталям высохнуть.  
PL Pozostawić elementy konstrukcji do wyschnięcia.  
CZ Nechte díly uschnout.  
HU Hagyja megszáradni az alkatrészeket.  
SK Konštrukčné diely nechajte vyschnúť.  
NO Låsați componentele să se usuce.  
BG Оставете сглобените части да изсъхнат.  
SI Osušite sestavne dele.  
GR Αφήστε τα μέρη να στεγνώσουν.  
TR Yarı parçalarını kurumaya bırakın.



DE Gleichen Vorgang auf der gegenüberliegenden Seite wiederholen.  
FR Repeat same procedure on opposite side.  
FR Opérer de la même façon sur l'autre face.  
NL Dezelfde handeling herhalen aan de tegenoverliggende kant.  
IT Ripetere il procedimento dall'altra parte.  
ES Repetir el mismo procedimiento en el lado contrario.  
PT Repetir alguns procedimentos no lado oposto.  
DE Gentag proceduren på den modstående side.  
NO Gjenta samme forløp på motliggende side.  
SE Upprepa samma process på motsatta sidan.  
FI Toista menettelyä vastakkaisella puolella.  
RU Повторить такие же действия на противоположной стороне.  
PL Powtórzyć te same czynności po przeciwnej stronie.  
CZ Stejný postup opakujte na protilehlé straně.  
HU Ismételve meg a műveletet az ellentétes oldalon.  
SK Rovnaký postup zopakujte na protiláhlej strane.  
NO Repetați același procedeu pe latura opusă.  
BG Повторете същите стъпки на срещуположната страна.  
SI Enak postopek ponovite na nasprotni strani.  
GR Επανάλαβετε την ίδια διαδικασία στην αντίθετη πλευρά.  
TR Aynı işlem adimlerini diğer tarafta da uygulayın.



DE Mit einem Messer abtrennen.  
FR Detach with knife.  
FR Détacher au couteau.  
NL Met een mesje afsnijden.  
IT Separare con un coltello.  
ES Separar con cuchillo.  
PT Separar com uma faca.  
DE Skær af med en kniv.  
NO Separer med kniv.  
SE Skall skiljas av med en kniv.  
FI Erotta veitsellä.  
RU Отделить ножом.  
PL Oddzielić za pomocą noża.  
CZ Oddělte nožem.  
HU Válassza le késsel.  
SK Oddelte nožom.  
NO Desprindeți cu un cuțit.  
BG Откъснете с нож.  
SI Odrežite z ustreznim rezilom.  
GR Αφαιρέστε με ένα μαχαίρι.  
TR Bir bıçak ile kesin.



DE Biegen  
FR Bend  
FR Plier  
NL Knikken  
IT Piegare  
ES Doblar  
PT Dobrar  
DE Bøj  
NO Bøye  
SE Böja  
FI Taita  
RU Согнуть  
PL Zgiąć  
CZ Ohnout  
HU Hajlítás meg  
SK Ohnúť  
NO Indojiti  
BG Огънете  
SI Zakrivite  
GR Λυγίστε  
TR Bükme



DE Abbildung zusammengesetzter Teile.  
FR Illustration of assembled parts.  
FR Figure représentant les pièces assemblées.  
NL Afbeelding van samengevoegde onderdelen.  
IT Foto delle parti assemblate.  
ES Figura de las piezas montadas.  
PT Ilustração das peças montadas.  
DE Illustration af samlede dele.  
NO Figur av sammensatte deler.  
SE Bild på sammansatta detaljer.  
FI Koottujen osien kuva.  
RU Изображение смонтированных деталей.  
PL Rysunek połączonych części.  
CZ Zobrazení spojených dílů.  
HU Összerakott alkatrészek ábrája.  
NO Bild av samla deler, som er monterte.  
SK Obrázok dielov, ktoré sa majú zmontovať.  
HU Figura reprezentând piesele asamblate.  
BG Изображение на сглобените части.  
SI Silka sestavljenih delov.  
GR Διαφάνιση των τοποθετημένων μερών.  
TR Birleştirilmiş parçalar resmi.



DE Klarsichtteile  
FR Clear parts  
FR Pièces transparentes  
NL Transparente onderdelen  
IT Parti trasparenti  
ES Piezas transparentes  
PT Peças transparentes  
NO Klare dele  
DE Klare deler  
SE Genomskinliga detaljer  
FI Läpinäkyvät osat  
RU Прозрачные детали  
PL Przejrzyste części  
CZ Průhledné díly  
HU Átlátszó alkatrészek  
NO Clare dieli  
DE Piese transparente  
BG Прозрачни части  
SI Prozorni deli  
GR Διαφανή  
TR Şeffaf parçalar



DE Abziehbild in Wasser einweichen und anbringen.  
FR Soak and apply decals.  
FR Mouiller et appliquer les décalcomanies.  
NL Transfer in water even laten weken en aanbrengen.  
IT Immergere la decalcomania nell'acqua e applicarla.  
ES Mojar y aplicar calcomanías.  
PT Amolecer o decalque em água e aplicar.  
NO Gør overføringsbilledet vådt og sæt det på.  
NO Myk opp avtrekkingsbildet i vann og sett på.  
SE Blötlägg dekalen i vatten och sätt på den.  
FI Pehmitä siirtokuva vedessä ja siirrä paikalleen.  
RU Опустите переводную картинку в воду и нанесите её.  
PL Namoczyć kalkomanie w wodzie i przykleić.  
CZ Nechte obtisk odmočit ve vodě a přilepte.  
HU Merítse vízbe és helyezze fel a matricát.  
SK Odtlačkový obrázok namočte do vody a priložte na plochu.  
NO Innuittiä abtjibildul in apă și aplicați-l.  
BG Попотете ваденката във вода и я поставете.  
SI Prelepnico namakajte v vodi. In namestito  
GR Μουσκεψτε σε νερό και τοποθετήστε τις χαλκομανιές.  
TR Çıkartmayı suda yumuşatın ve takın.



DE Zur Anbringung der Abziehbilder empfohlen.  
FR Recommended for affixing the decals.  
FR Recommandé pour l'application des décalcomanies.  
NL Aanbevolen voor het aanbrengen van de transfers.  
IT Raccomandato per l'applicazione delle decalcomanie.  
ES Recomendado para fijar bien las calcomanías.  
PT Recomendado para a fixação dos autocolantes.  
NO Anbefales til anbringelse af overføringsbillederne.  
NO Anbefales til å feste avtrekksbilder.  
SE Rekommenderad för montering av klisterdekaler.  
FI Suositellaan siirtokuvien siirtämiseen.  
RU Рекомендуется для нанесения переводных картинок.  
PL Zalecane do przyklejenia kalkomanii.  
CZ Doporučujeme k umístění obtiskovacího obrázku.  
HU A matrica felhelyezéséhez ajánlható.  
NO Odporuča sa pre umiestnenie obtlačkového obrázku.  
NO Recomandat pentru aplicarea abtjibildurilor.  
BG Препоръчва се за поставяне на ваденки.  
SI Pri nameštanju nalepnice priporočamo.  
GR Συνιστάται για την τοποθέτηση των χαλκομανιών.  
TR Çıkartmaların takılması için önerilir.



DE Zur Anbringung der Klarteile empfohlen.  
FR Recommended to fix clear parts.  
FR Recommandé pour fixer les pièces transparentes.  
NL Aanbevolen voor het aanbrengen van transparante delen.  
IT Raccomandato per l'applicazione delle parti trasparenti.  
ES Recomendado para fijar las piezas transparentes.  
PT Recomendado para a aplicação das peças transparentes.  
NO Anbefales til anbringelse af de klare dele.  
NO Anbefales til å feste klare deler.  
SE Rekommenderad för montering av de genomskinliga detaljerna.  
FI Suositellaan läpinäkyvien osien siirtämiseen.  
RU Рекомендуется для крепления прозрачных деталей.  
PL Zalecane do przyklejenia przezroczystych części.  
CZ Doporučujeme k umístění průhledných dílů.  
HU Az átlátszó darabok felhelyezéséhez ajánlható.  
NO Odporuča sa pre umiestnenie čirých dielov.  
NO Recomandat pentru aplicarea pieselor transparente.  
BG Препоръчва се за поставяне на прозрачни части.  
SI Pri nameštanju prozornih delov priporočamo.  
GR Συνιστάται για την τοποθέτηση των διαφανών μερών.  
TR Şeffaf parçaların takılması için önerilir.



DE Nicht enthalten  
FR Not included  
FR Non fourni  
NL Behoort niet tot de levering  
IT Non incluso  
ES No incluido  
PT Não incluído  
NO Medfølger ikke  
NO Ikke inkludert  
SE Ingår ej  
FI Ei sisällä  
RU Не содержится  
PL Nie wchodzi w zakres dostawy  
CZ Není obsaženo  
HU Nem tartalmazza  
SK Neobsahuje  
NO Nu este inclus  
BG Не се включва в комплекта  
SI Ni priloženo  
GR Δεν περιλαμβάνεται  
TR İçermiyor

## Benötigte Farben / Required colours

FR Peintures nécessaires  
NL Benodigde kleuren  
IT Colori necessari  
ES Colores necesarios  
PT Cores necessárias  
DK Nødvendige farver  
NO Nødvendige farger  
SE Erforderliga färger  
FI Tarvittavat värit  
RU Необходимые краски  
PL Potrzebne kolory  
CZ Potřebné barvy  
HU Szükséges színek  
SK Požadované farby  
RO Culori necesare  
BG Необходими цветове  
SI Potrebne barve  
GR Απαιτούμενα χρώματα  
TR Gerekl renkler

361

A

DE Olivgrün seidenmatt  
GB Olive green silk matt  
FR Vert olive satiné mat  
NL Olijfgroen zijdemat  
IT Verde oliva opaco satinato  
ES Verde oliva mate satinado  
PT Verde azeitona mate sedoso  
DK Olivengrøn silkematt  
NO Olivengrønn silkematt  
SE Olivgrön sidenmatt  
FI Oliivinvihreä silkkimatta  
RU Оливково-зелёный шелковисто-матовый  
PL Oliwkowozielony jedwabście matowy  
CZ Olivová zelená jemně matný  
HU Olajzöld, fakóselymes  
SK Olivovo zelená hodvábné matný  
RO Verde măsliniu satinat  
BG Маслинозелено коприненоматово  
SI Olivno-zelena svilenlo-mat  
GR Πράσινο-λαδί σατινέ  
TR Zeytin yeşili ipeksi mat

84

B

DE Lederbraun matt  
GB Leather brown matt  
FR Brun cuir mat  
NL Lederbruin mat  
IT Marrone pelle opaco  
ES Marrón cuero mate  
PT Castanho couro mate  
DK Læderbrun mat  
NO Lærbrun matt  
SE Läderbrun matt  
FI Nahanuskea matta  
RU Коричневая кожа матовый  
PL Skórzanobrązowy matowy  
CZ Kožená hnědá matný  
HU Bőrszínű, fénytelen  
SK Kožená hnedá matný  
RO Maro pielos mat  
BG Кафява кожа матово  
SI Usnjeno-rjava mat  
GR Καφέ σκούρο ματ  
TR Deri kahvesi mat

16

C

DE Sand matt  
GB Sand matt  
FR Sable mat  
NL Zandkleur mat  
IT Sabbia opaco  
ES Arena mate  
PT Areia mate  
DK Sand mat  
NO Sand matt  
SE Sandgul matt  
FI Hiekankeltainen matta  
RU Песочный матовый  
PL Piaskowożółty matowy  
CZ Písková žlutá matný  
HU Homokszínű, fénytelen  
SK Piesková žltá matný  
RO Galben-nisip mat  
BG Пясъчно матово  
SI Peščena mat  
GR Μουσταρδί ματ  
TR Kum sarısı mat

83

D

DE Rost matt  
GB Rust matt  
FR Rouille mat  
NL Roest mat  
IT Ruggine opaco  
ES óxido mate  
PT Ferrugem mate  
DK Rust mat  
NO Rust matt  
SE Rost matt  
FI Ruoste matta  
RU Ржавый матовый  
PL Rdzawy matowy  
CZ Rezavá matný  
HU Rozsdaszínű, fénytelen  
SK Hrdzavá matný  
RO Ruginiu mat  
BG Ръжда матово  
SI Rjasta mat  
GR Χρώμα σκουριάς ματ  
TR Pas rengi mat

91

E

DE Eisen metallic  
GB Iron metallic  
FR Fer métallique  
NL IJzer metallic  
IT Ferro metallico  
ES Acero metálico  
PT Aço metálico  
DK Stål metallisk  
NO Jern metallic  
SE Stål metallic  
FI Teräs metallinen  
RU Сталь металл  
PL Grafit metaliczny  
CZ Ocelová metalizovaný  
HU Acélmetál  
SK Ocelová metaliza  
RO Fier metalic  
BG Желязо металик  
SI Železna kovinska  
GR Χρώμα σιδήρου μεταλλικό  
TR Metalik metalik

302

F

DE Schwarz seidenmatt  
GB Black silk matt  
FR Noir satiné mat  
NL Zwart zijdemat  
IT Nero opaco satinato  
ES Negro mate satinado  
PT Preto mate sedoso  
DK Sort silkematt  
NO Sort silkematt  
SE Svart sidenmatt  
FI Musta silkkimatta  
RU Чёрный шелковисто-матовый  
PL Czarny jedwabście matowy  
CZ Černá jemně matný  
HU Fekete, fakóselymes  
SK Čierna hodvábné matný  
RO Negru satinat  
BG Черно коприненоматово  
SI Črna svilenlo-mat  
GR Μαύρο σατινέ  
TR Siyah ipeksi mat

09

G

DE Anthrazit matt  
GB Anthracite matt  
FR Anthracite mat  
NL Antraciet mat  
IT Antracite opaco  
ES Antracita mate  
PT Antracite mate  
DK Antracitgrå mat  
NO Antrasitt matt  
SE Antracitgrå matt  
FI Antrasiitiharmaa matta  
RU Антрацит матовый  
PL Antracyt matowy  
CZ Antracitová šedá matný  
HU Antracit, fénytelen  
SK Čierna uhľová matný  
RO Antracit mat  
BG Антрацит матово  
SI Antracit mat  
GR Γκρι ανθρακί ματ  
TR Anthrazit mat

382

H

DE Holzbraun seidenmatt  
GB Wood brown silk matt  
FR Brun bois satiné mat  
NL Houtbruin zijdemat  
IT Marrone legno opaco satinato  
ES Marrón madera mate satinado  
PT Castanho madeira mate sedoso  
DK Træbrun silkematt  
NO Trebrun silkematt  
SE Träbrun sidenmatt  
FI Puunruskea silkkimatta  
RU Древесно-коричневый шелковисто-матовый  
PL Brązowy w odcieniu drewna jedwabście matowy  
CZ Dřevěná hnědá jemně matný  
HU Fa barna, fakóselymes  
SK Drevená hnedá hodvábné matný  
RO Maro lemnos satinat  
BG Дървеснокафяво коприненоматово  
SI Lesno-rjava svilenlo-mat  
GR Καφέ ανοιχτό σατινέ  
TR Ahşap rengi ipeksi mat

05

I

DE Weiß matt  
GB White matt  
FR Blanc mat  
NL Wit mat  
IT Bianco opaco  
ES Blanco mate  
PT Branco mate  
DK Hvid mat  
NO Hvit matt  
SE Vit matt  
FI Valkoinen matta  
RU Белый матовый  
PL Biały matowy  
CZ Bílá matný  
HU Fehér, fénytelen  
SK Biela matný  
RO Alb mat  
BG Бяло матово  
SI Bela mat  
GR Λευκό ματ  
TR Beyaz mat

67

J

DE Grüngrau matt  
GB Greenish grey matt  
FR Gris vert mat  
NL Groengrijs mat  
IT Grigio verdastro opaco  
ES Gris verdoso mate  
PT Cinza esverdeado mate  
DK Grøngrå mat  
NO Grønngrå matt  
SE Gröngrå matt  
FI Vihreänharmaa matta  
RU Серо-зелёный матовый  
PL Zielonoszary matowy  
CZ Zelenošedá matný  
HU Zöldesszürke, fénytelen  
SK Zelenosivá matný  
RO Gri verzui mat  
BG Зеленикавосиво матово  
SI Zeleno-siva mat  
GR Γκριζοπράσινο ματ  
TR Gri yeşil mat

77

K

DE Staubgrau matt  
GB Dusty grey matt  
FR Gris poussiérisé mat  
NL Stofgrijs mat  
IT Grigio polvere opaco  
ES Gris polvo mate  
PT Cinza pó mate  
DK Støvet grå mat  
NO Stovgrå matt  
SE Dammgrå matt  
FI Tomunharmaa matta  
RU Серая пыль матовый  
PL Szary stalowy matowy  
CZ Prachová šed matný  
HU Porszürke, fénytelen  
SK Prachovo sivá matný  
RO Gri prăfuit mat  
BG Прашносиво матово  
SI Prašno-siva mat  
GR Σταχτί ματ  
TR Duman grisi mat

31

L

DE Feuerrot glänzend  
 GB Fiery red gloss  
 FR Rouge feu brillant  
 NL Vuurood glanzend  
 IT Rosso fuoco lucido  
 ES Rojo fuego brillante  
 PT Vermelho vivo brilhante  
 DK Flammerød blank  
 NO Ildrød glansende  
 SE Eldröd blank  
 FI Tulenpunainen kiiltävä  
 RU Огненно-красный глянцевый  
 PL Ognistoczerwony błyszczący  
 CZ Ohnivě červená lesklý  
 HU Tűzpiros, fényes  
 SK Ohnivá červená lesklý  
 RO Roșu aprins strălucitor  
 BG Огненочервено глянцово  
 SI Ognjeno-rdeča sijoca  
 GR Κόκκινο φωτιάς υαλιστερό  
 TR Alev kırmızısı parlak

50%

83

M

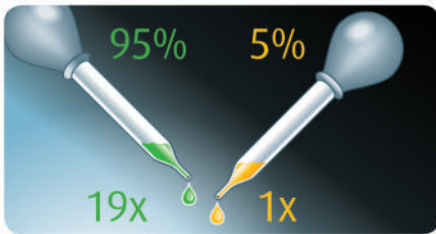
91

50%

DE Rost matt  
 GB Rust matt  
 FR Rouille mat  
 NL Roest mat  
 IT Ruggine opaco  
 ES óxido mate  
 PT Ferrugem mate  
 DK Rust mat  
 NO Rust matt  
 SE Rost matt  
 FI Ruoste matta  
 RU Ржавый матовый  
 PL Rdzawy matowy  
 CZ Rezavá matný  
 HU Rozsdaszínű, fénytelen  
 SK Hrdzavá matný  
 RO Ruginiu mat  
 BG Ръжда матово  
 SI Rjasta mat  
 GR Χρώμα σκουριάς ματ  
 TR Pas rengi mat

+

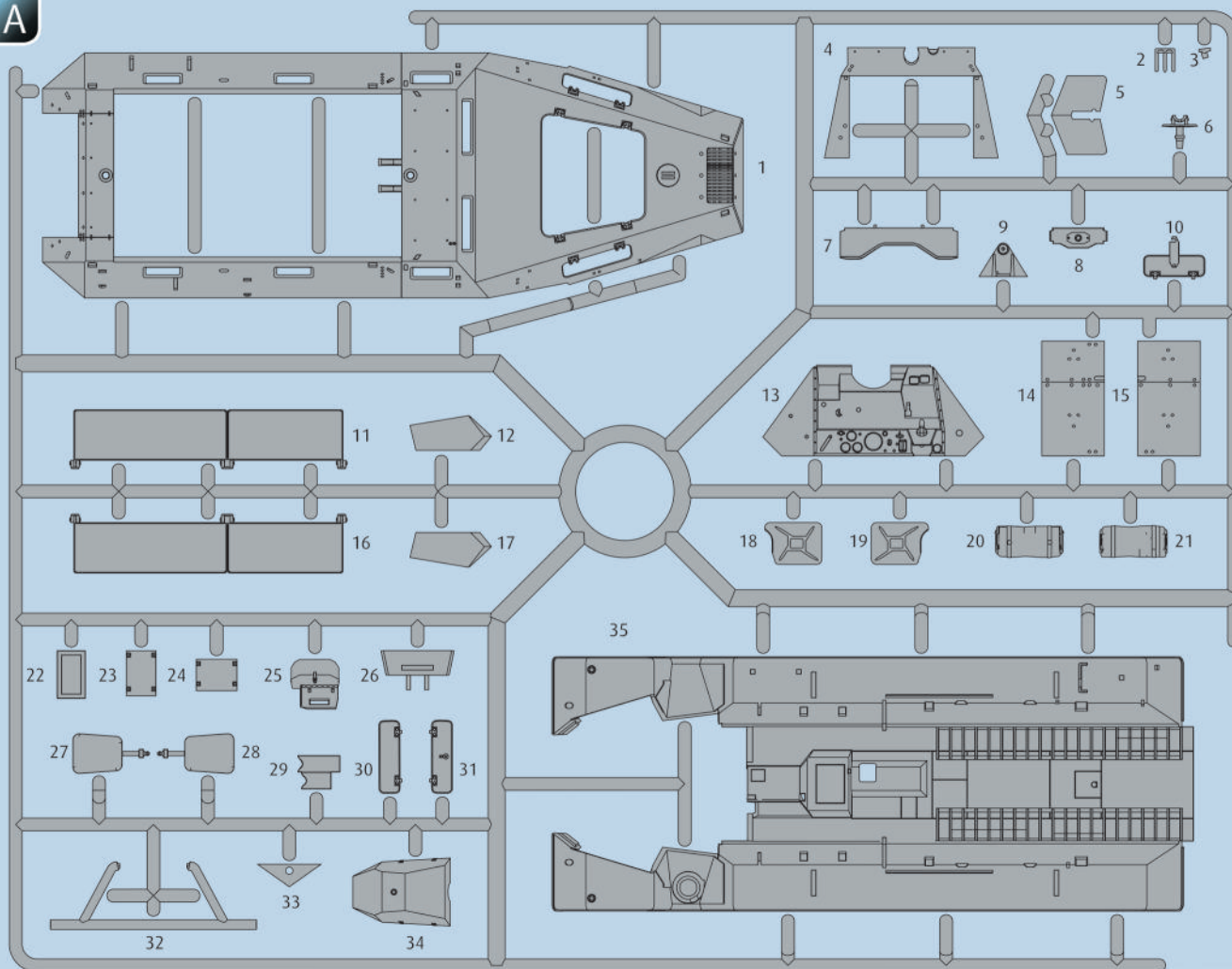
DE Eisen metallic  
 GB Iron metallic  
 FR Fer métallique  
 NL IJzer metallic  
 IT Ferro metallico  
 ES Acero metálico  
 PT Aço metálico  
 DK Stål metallisk  
 NO Jern metallic  
 SE Stål metallic  
 FI Teräs metallinen  
 RU Сталь металл  
 PL Grafit metaliczny  
 CZ Ocelová metalizovaný  
 HU Acélmetál  
 SK Ocelová metaliza  
 RO Fier metallic  
 BG Желязо металик  
 SI Železna kovinska  
 GR Χρώμα σιδήρου μεταλλικό  
 TR Metalik metalik



DE Beispiel: mischen  
 GB Example: mixing  
 FR Exemple: mélanger  
 NL Voorbeeld: mengen  
 IT Esempio: mescolare  
 ES Ejemplo: mezcla  
 PT Exemplo: misturar  
 DK Eksempel: blanding  
 NO Eksempel: blanding  
 SE Exempel: blanda  
 FI Esimerkki: sekoittaminen

RU Пример: смешивание  
 PL Przykład: mieszać  
 CZ Příklad: míchat  
 HU Példa: keverés  
 SK Příklad: miešanie  
 RO Exemplu: amestecare  
 BG Пример: смесване  
 SI Primer: mešanje  
 GR Παράδειγμα: ανάμειξη  
 TR Örnek: karıştırma

A



☒ Nicht benötigte Teile

☒ Parts not used.

☒ Pièces non utilisées.

☒ Niet benodigde onderdelen.

☒ Parti non necessarie.

☒ Piezas no utilizadas.

☒ Peças não utilizadas.

☒ Dele der ikke skal bruges.

☒ Deler som ikke er nødvendige.

☒ Ej nödvändiga delar.

☒ Tarpeetomat osat.

☒ Неиспользуемые детали.

☒ Niepotrzebne części.

☒ Nepotřebné díly.

☒ Szükségtelen alkatrészek.

☒ Nepotrebné diely.

☒ Pieše care nu sunt necesare.

☒ Ненужни детали.

☒ Nepotrebni deli.

☒ Μη χρησιμοποιούμενα μέρη.

☒ Gereki olmayan parçalar.

## Ersatzteile benötigt?

Kein Problem. Einfach den Revell-Service mit Angabe von Artikel- und Teilenummer kontaktieren. Entweder unter [service@revell.de](mailto:service@revell.de) oder Revell GmbH, Abteilung X, Henschelstr. 20-30, 32257 Bünde.\*

\*Wir bitten um Verständnis, dass eine Gewährleistung nur bei aktuellen Artikeln, die im Zeitraum der letzten 24 Monate erworben wurden, übernommen werden kann. Mit der Ersatzteil-Bestellung können Kosten z.B. für Verpackung und Versand entstehen. Ob diese Kosten anfallen wird im Vorfeld schriftlich durch unseren Service mitgeteilt. Das Angebot kann dann angenommen oder abgelehnt werden. Unfrei eingesandte Ersatzteil-Bestellungen werden von uns nicht angenommen! Dieser Direktservice gilt für die Länder Deutschland, Benelux, Österreich, Frankreich, Großbritannien. Ersatzteil-Bestellungen aus den übrigen Ländern werden über die jeweiligen Distributeure abgewickelt. Bitte kontaktieren Sie Ihren Händler.

## Besoin de pièces de rechange ?

Il vous suffit de contacter le service Revell et d'indiquer la référence de l'article et de la pièce. Soit en écrivant par mail à [france@revell.de](mailto:france@revell.de) (uniquement pour la France) ou par courrier à Revell GmbH, Département X, Henschelstr. 20-30, D-32257 Bünde.\*

\*La garantie s'applique pour les articles présents au catalogue et achetés au cours des 24 derniers mois. Merci de votre compréhension. La commande de pièces de rechange peut donner lieu à des frais supplémentaires, par ex. pour l'emballage et le port. Notre service client vous en informera au préalable par écrit. Vous pourrez accepter ou refuser le devis. Nous n'acceptons pas les commandes de pièces de rechange envoyées sans affranchissement ! Ce service direct est valable pour les pays suivants : Allemagne, Benelux, Autriche, France, Grande-Bretagne. Les commandes de pièces en provenance d'autres pays sont traitées par les distributeurs correspondants. Veuillez contacter votre revendeur.

## Need spare parts?

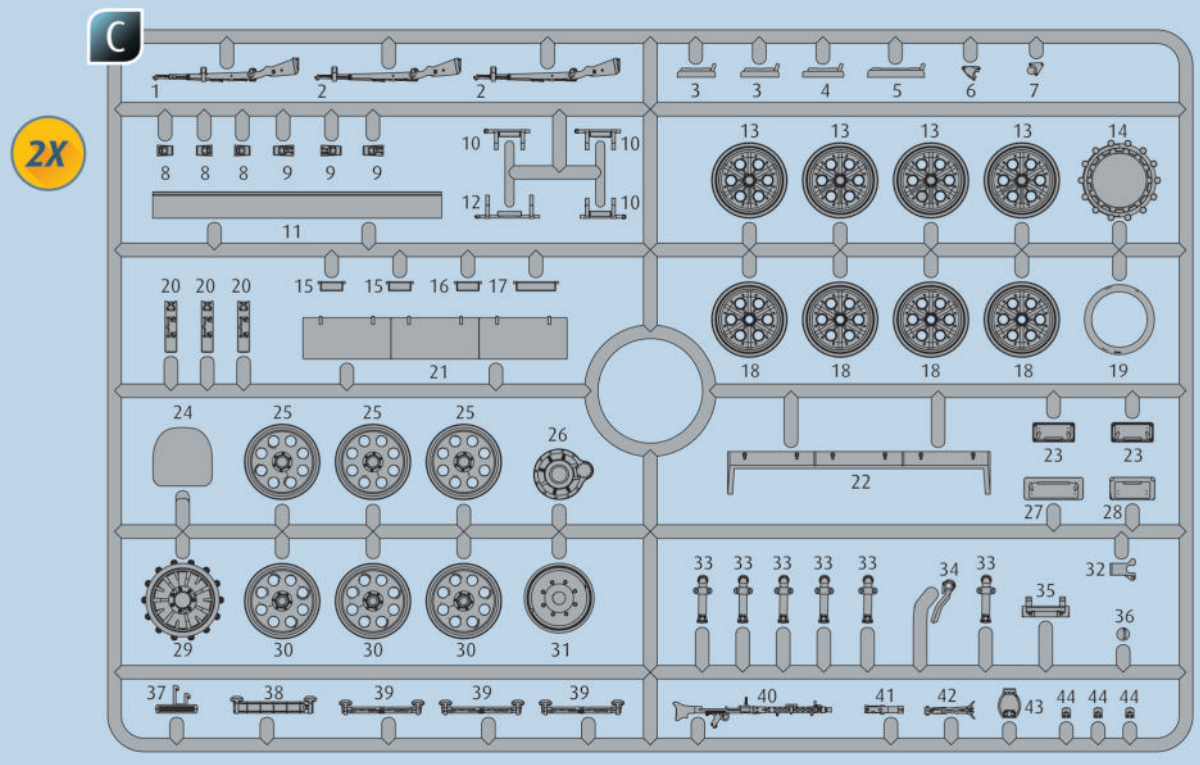
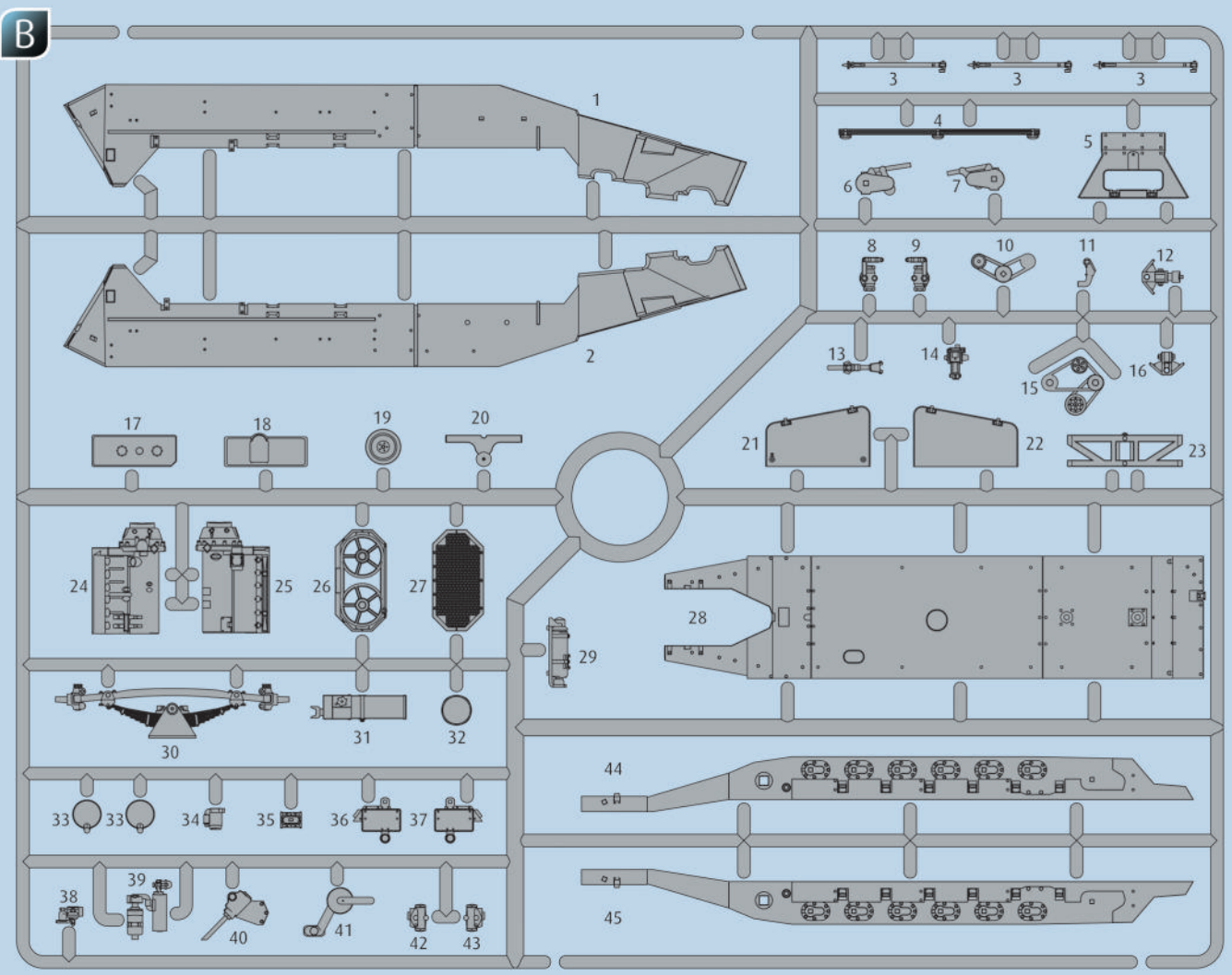
No problem. Contact Revell Service with the item number and part numbers you need: [service@revell.de](mailto:service@revell.de) or Revell GmbH, Unit 10, Old Airfield Industrial Estate, Cheddington Lane, Tring, Herts, HP23 4QR, Great Britain.\*

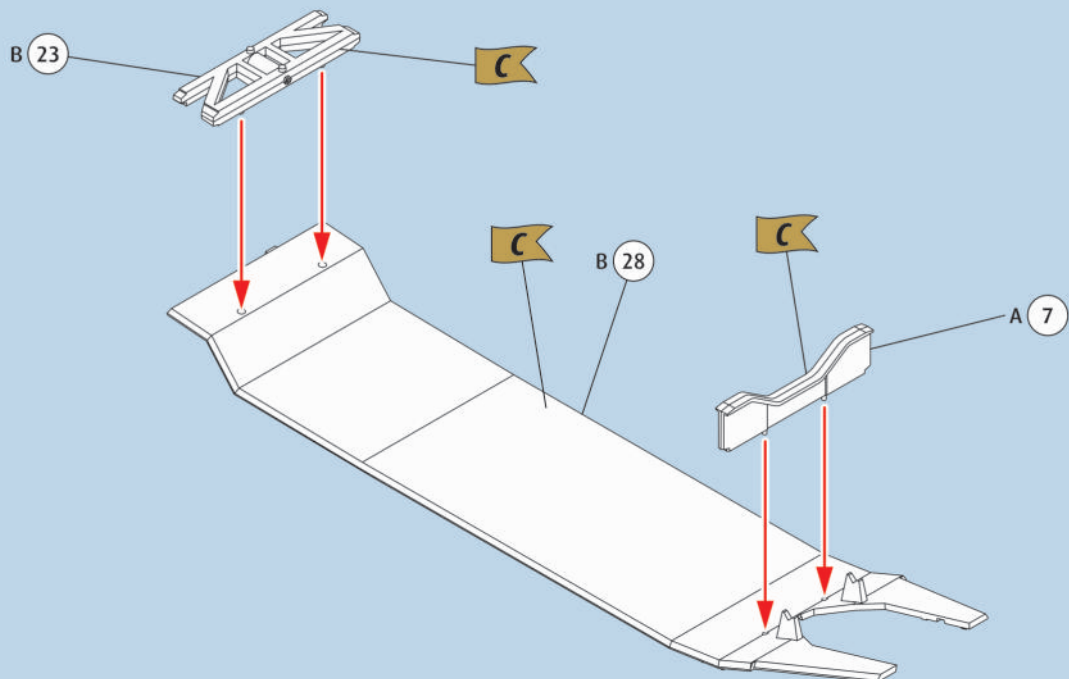
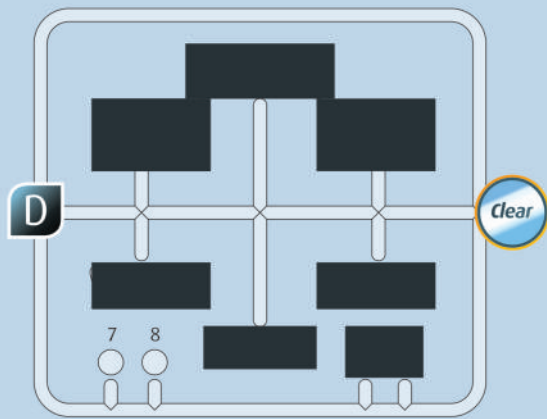
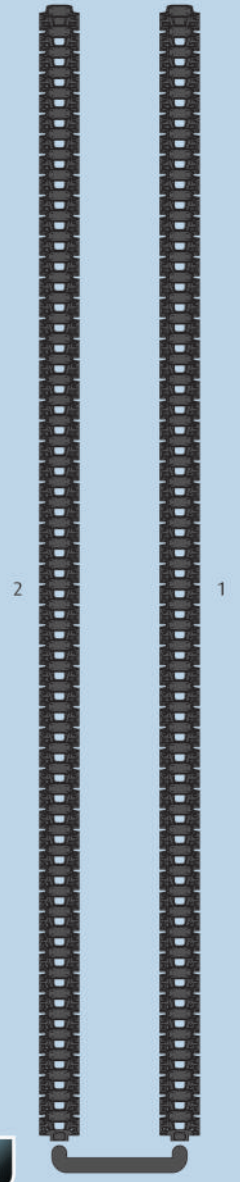
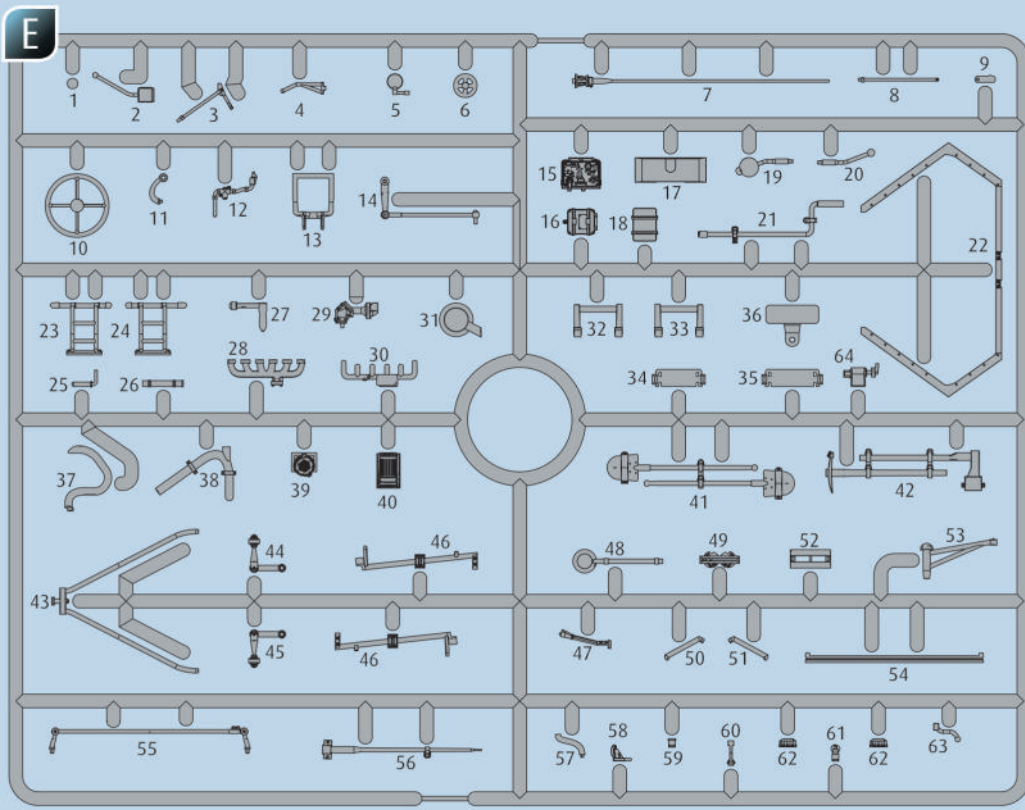
\*We request your understanding that a warranty can only be accepted for current articles which have been purchased in the last 24 months. Orders for spare parts may also be subject to costs for packaging and shipping. You will be notified in advance by our Service department if such costs are incurred. The offer can then be accepted or rejected. We will not be able to process any postal requests unless correct postage has been applied to mailing! This direct service applies to the countries: Germany, Benelux, Austria, France, and the United Kingdom. Spare part orders from other countries are processed by the local distributors. Please contact your dealer.

## Hebt u reserveonderdelen nodig?

Geen probleem! Neem eenvoudig contact op met de klantenservice van Revell en geef ons het artikel- en onderdeelnummer door. U kunt ons bereiken op [service@revell.de](mailto:service@revell.de) of per post: Revell GmbH, Afdeling X, Henschelstr. 20-30, D-32257 Bünde.\*

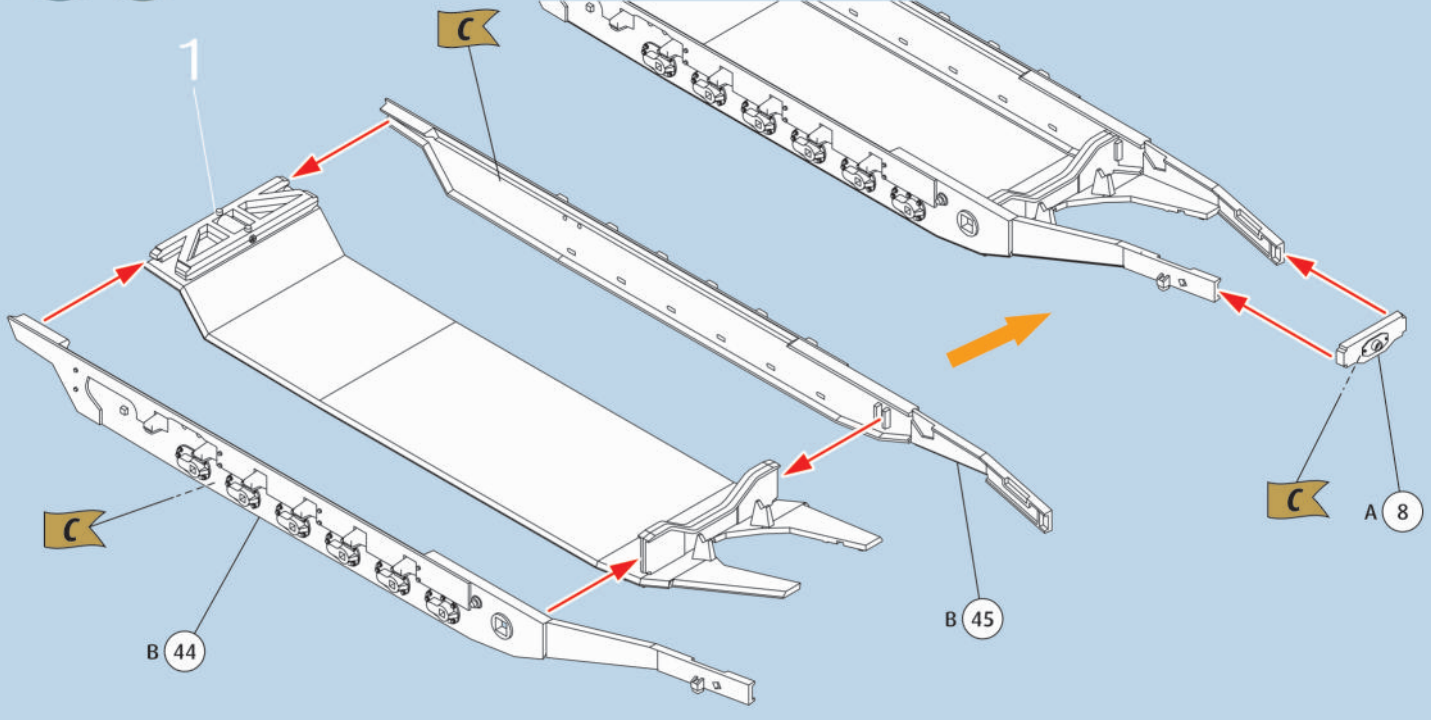
\*Wij vragen uw begrip voor de omstandigheid, dat er alleen garantie kan worden geboden voor actuele artikelen, die in de afgelopen 24 maanden zijn gekocht. Met het bestellen van reserveonderdelen kunnen kosten gemoeid zijn, bijv. voor verpakking en verzending. U wordt vooraf schriftelijk door onze klantenservice op de hoogte gesteld als er kosten zouden ontstaan. Het aanbod kan dan worden aangenomen of afgewezen. Wij nemen geen ongefrankeerde bestellingen van reserveonderdelen aan! Deze rechtstreekse service wordt verleend in de landen Duitsland, de Benelux, Oostenrijk, Frankrijk en Groot-Brittannië. Bestellingen van reserveonderdelen in de overige landen worden afgewikkeld via de betreffende distributeurs. Neem hiervoor contact op met uw verkoper.



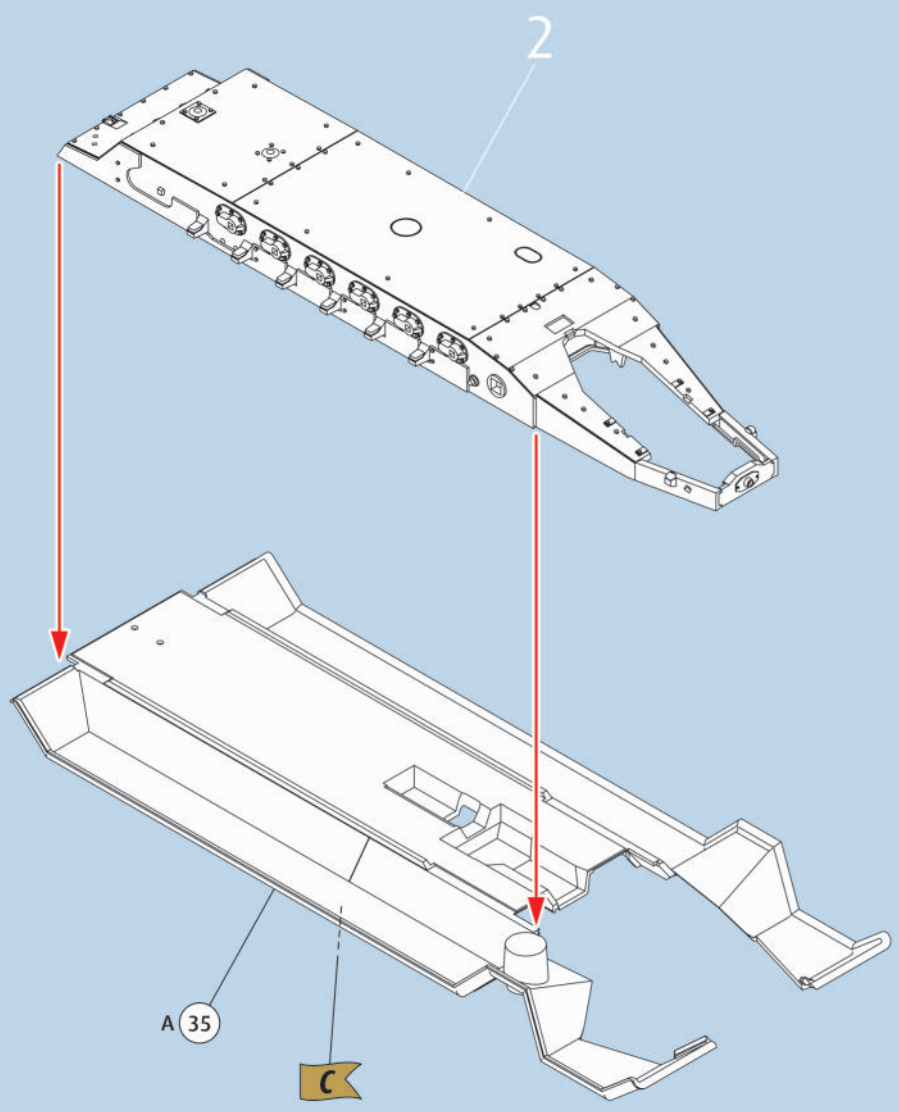




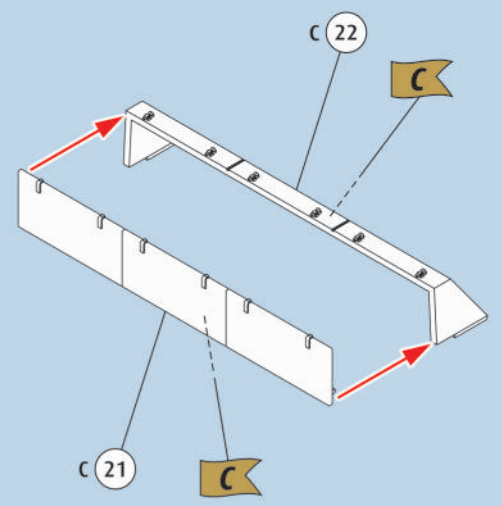
2  



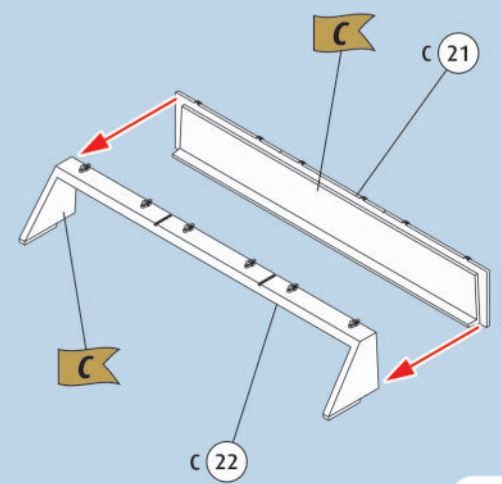
3  



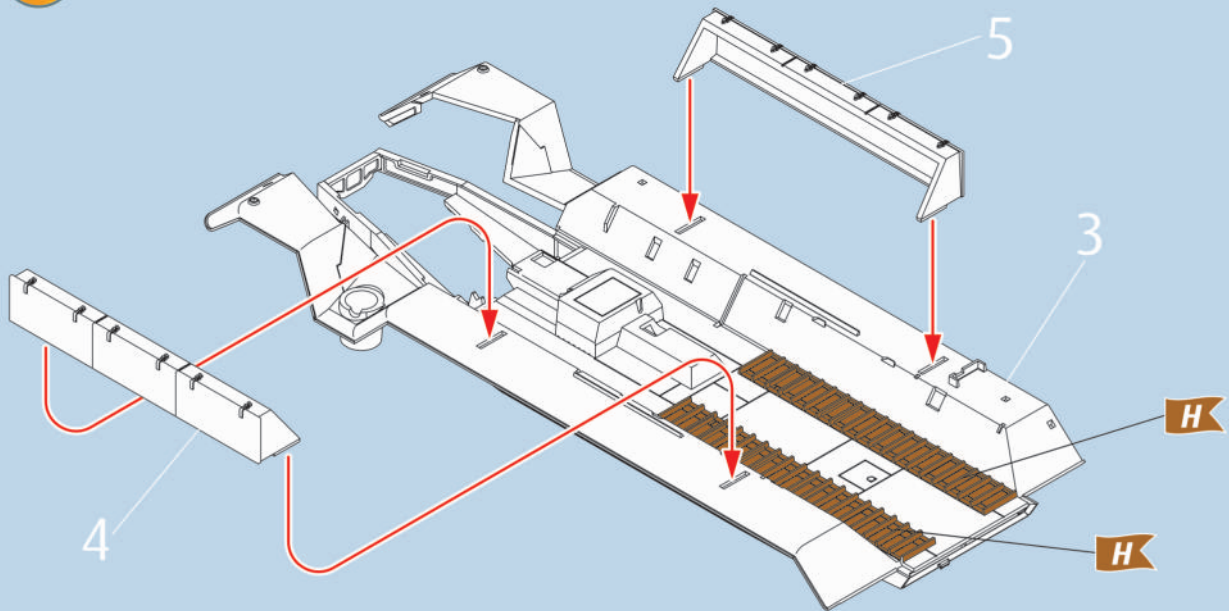
4  



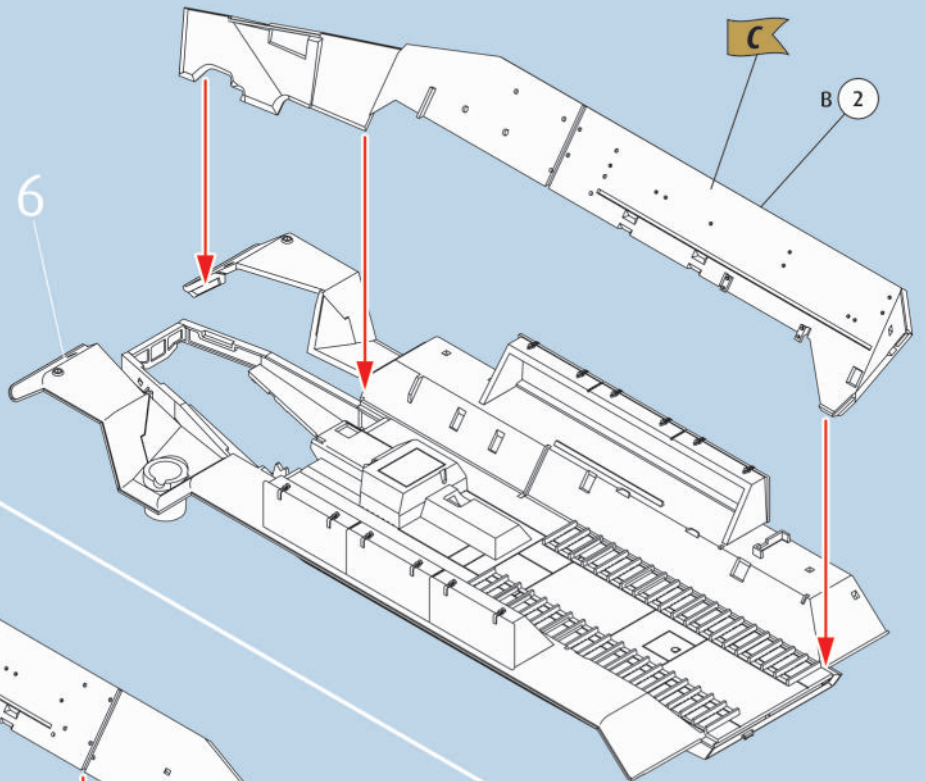
5  



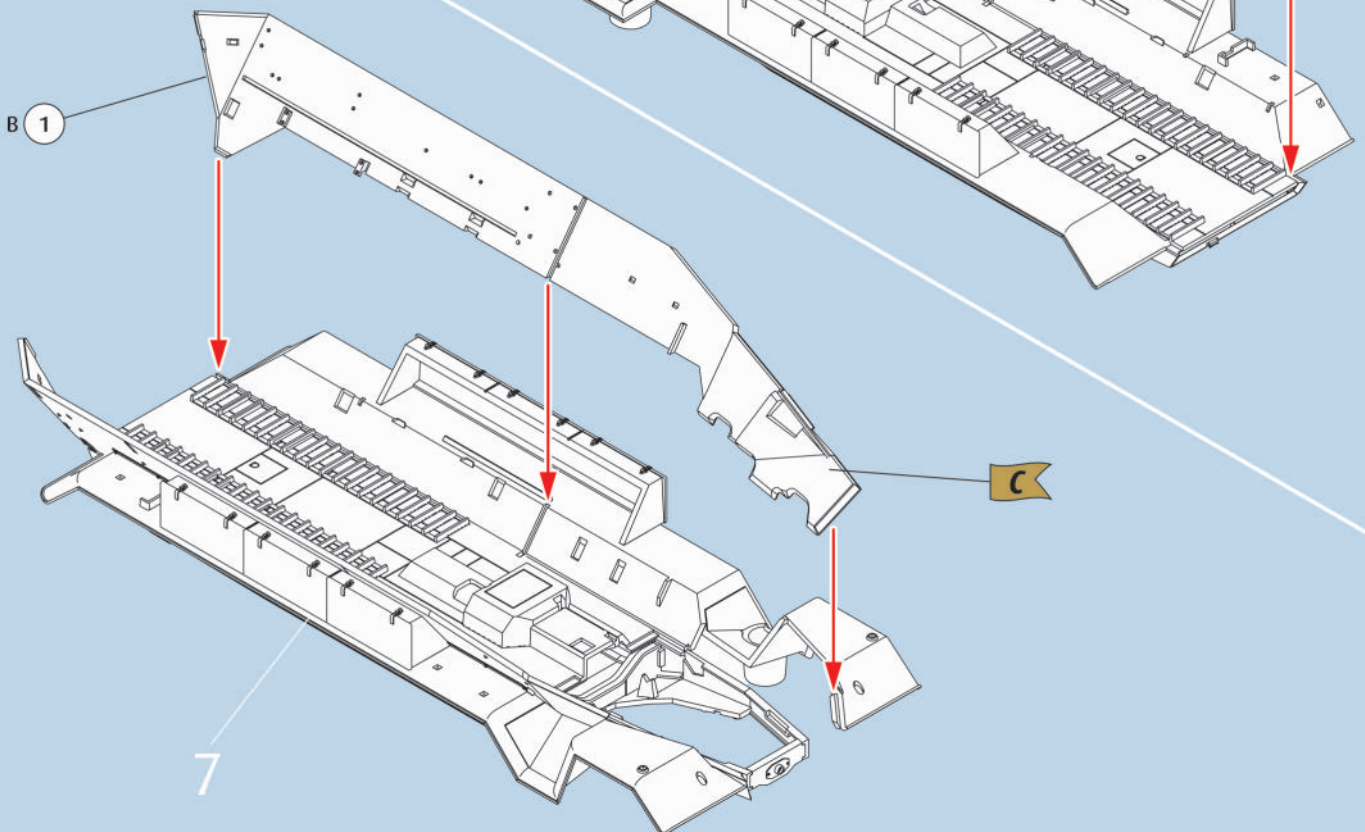
6



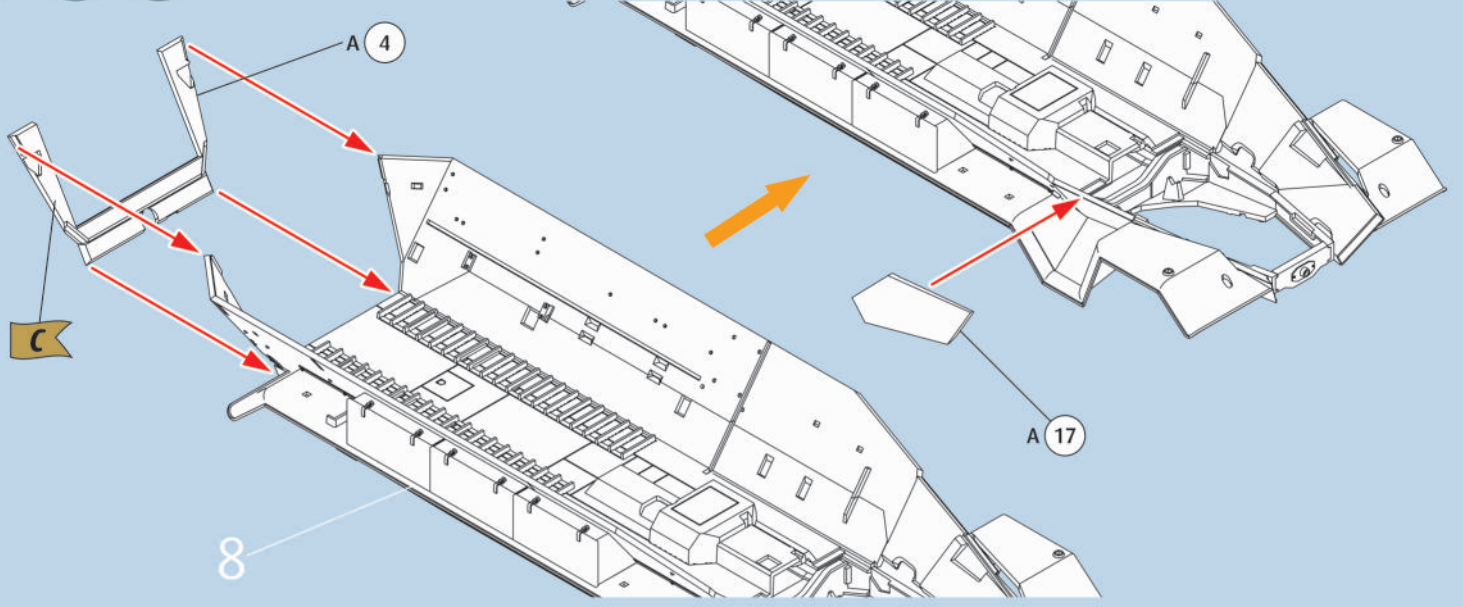
7



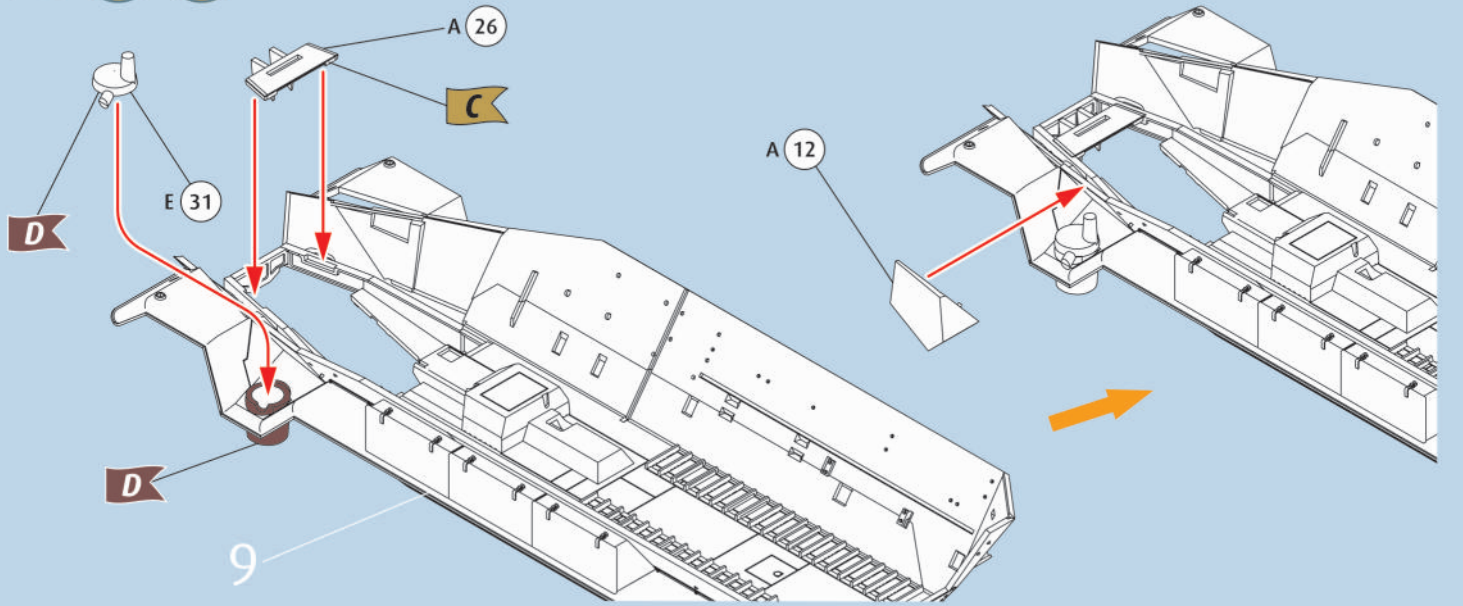
8



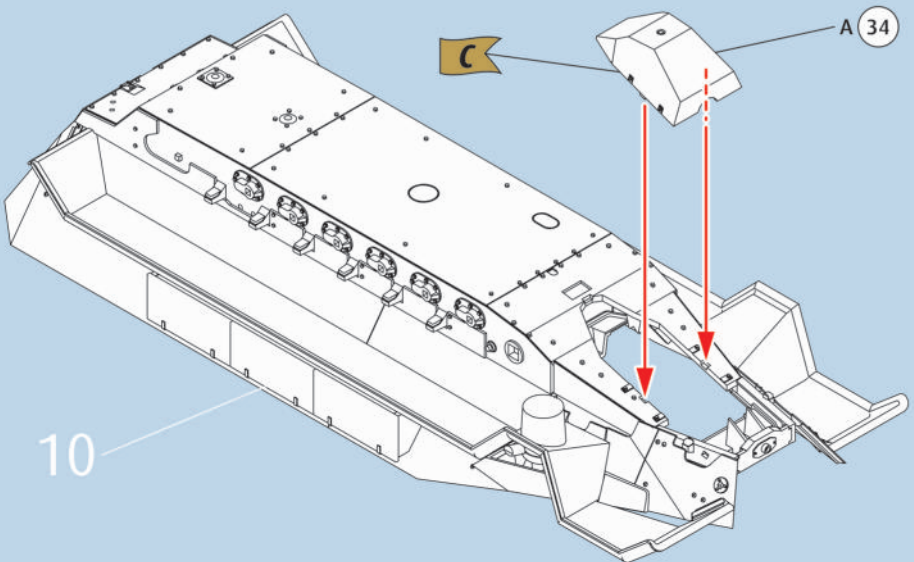
9  



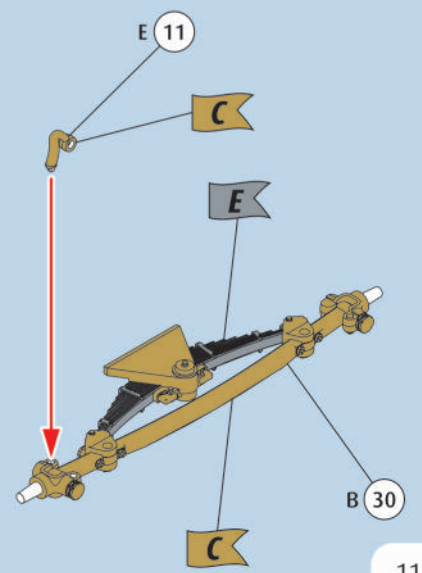
10  

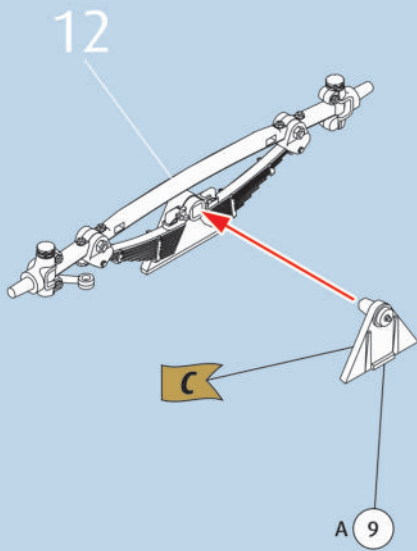
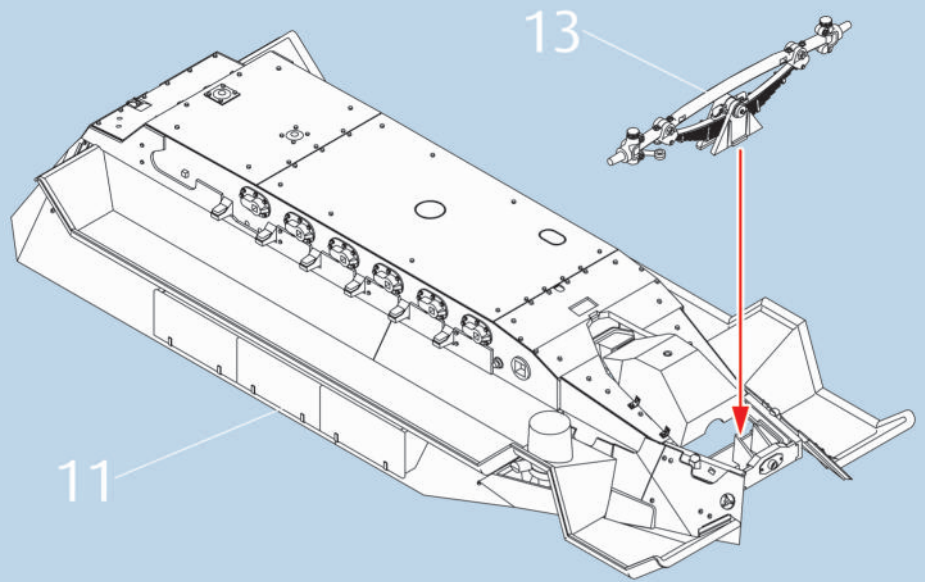
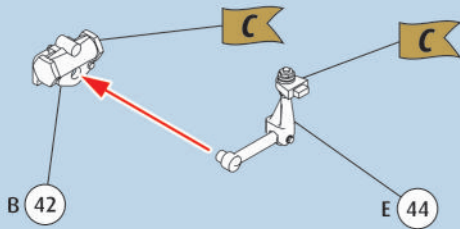
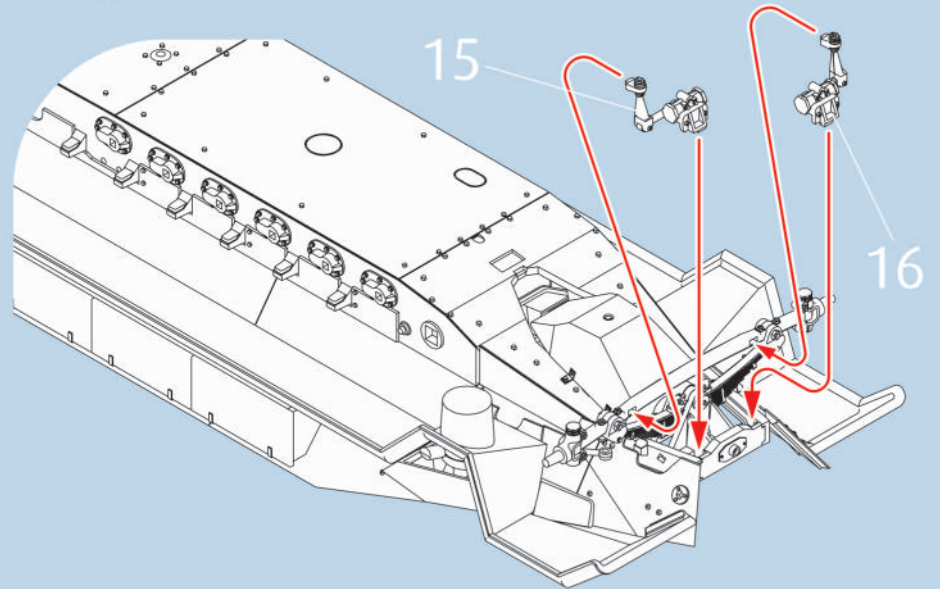
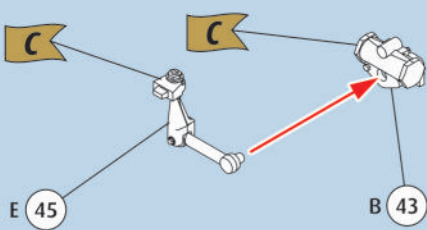
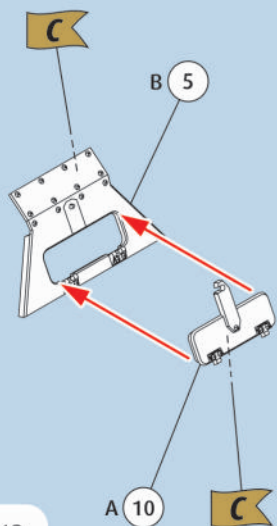
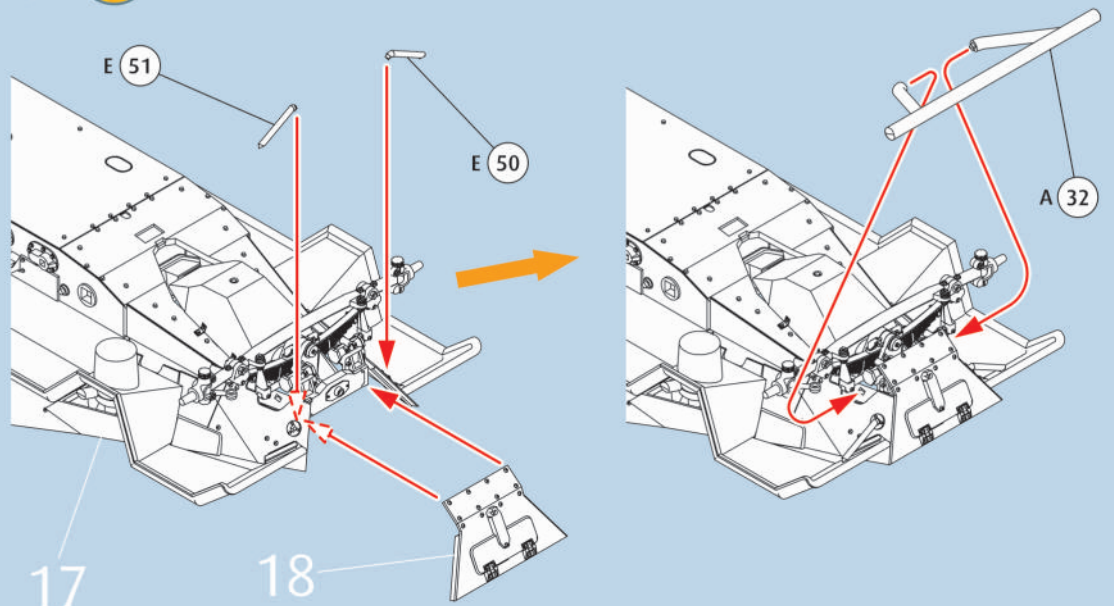


11  

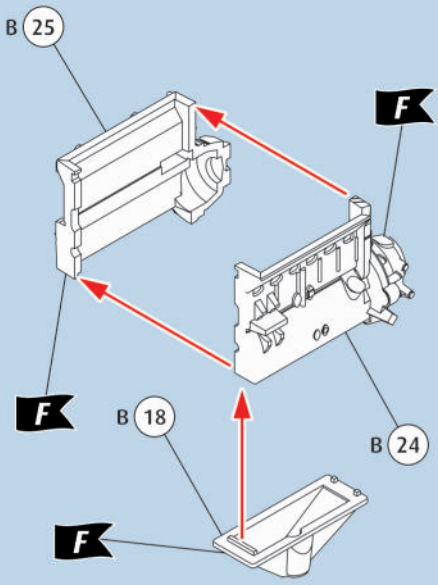


12  

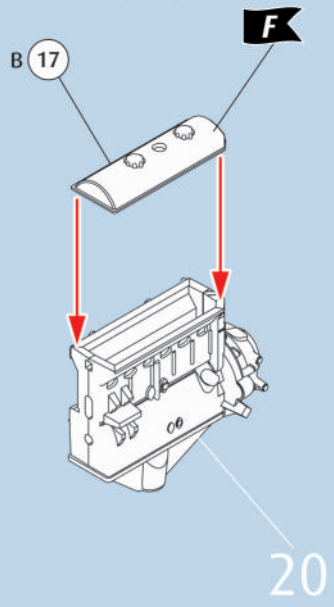


13  14 15  17 16  18  19 

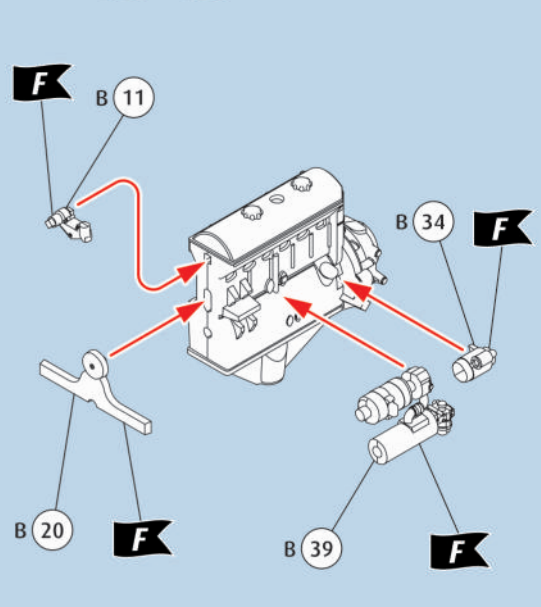
20



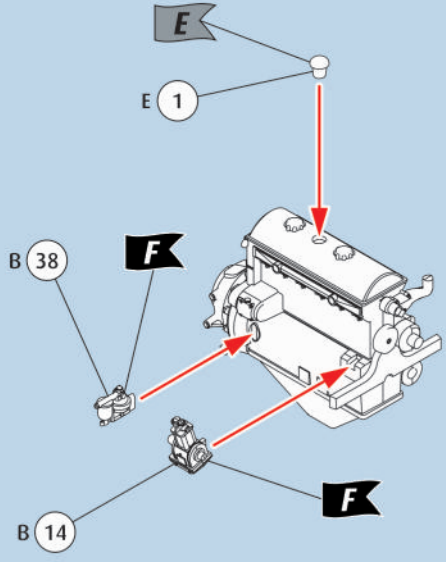
21



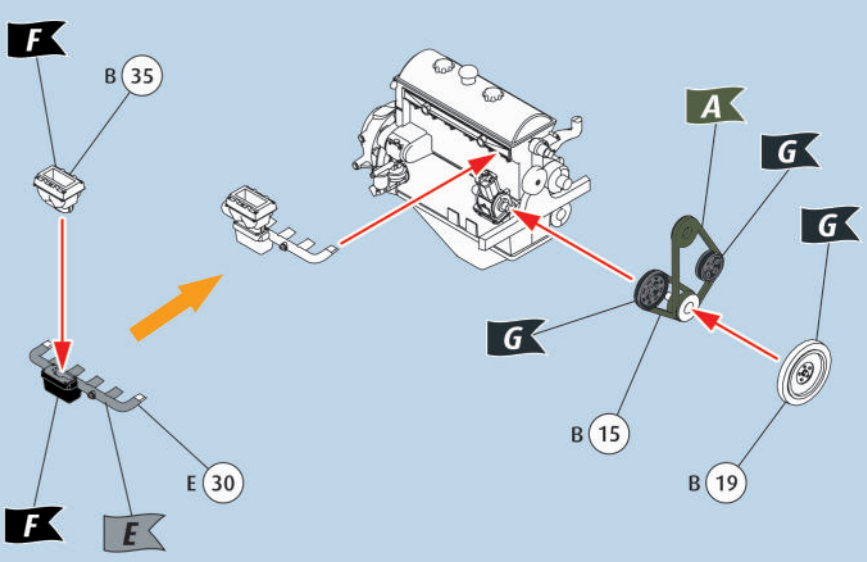
22



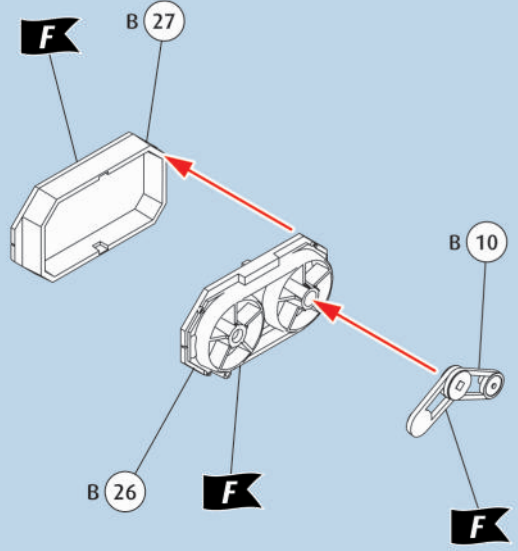
23



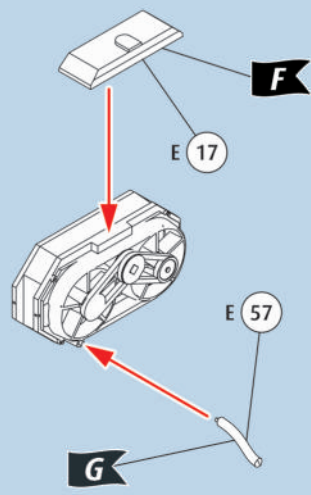
24



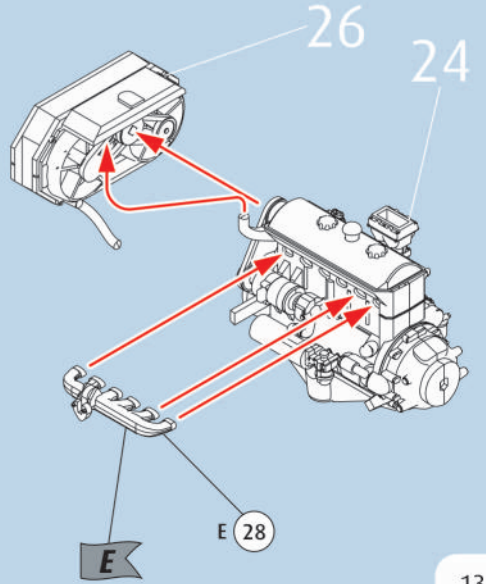
25

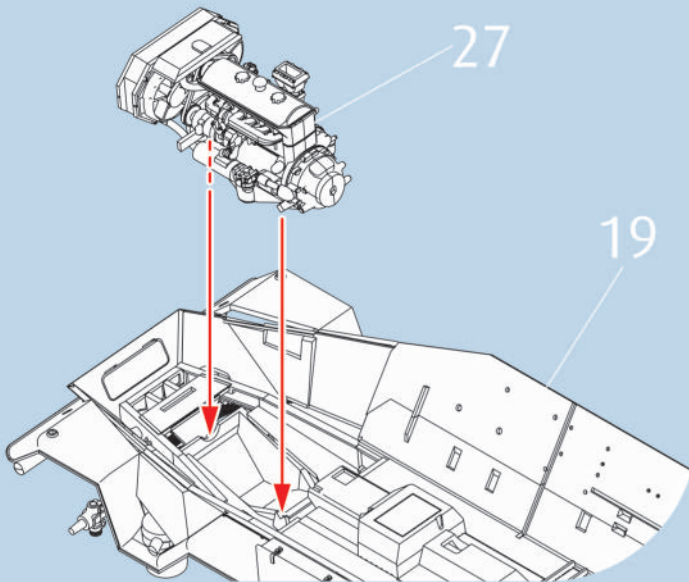
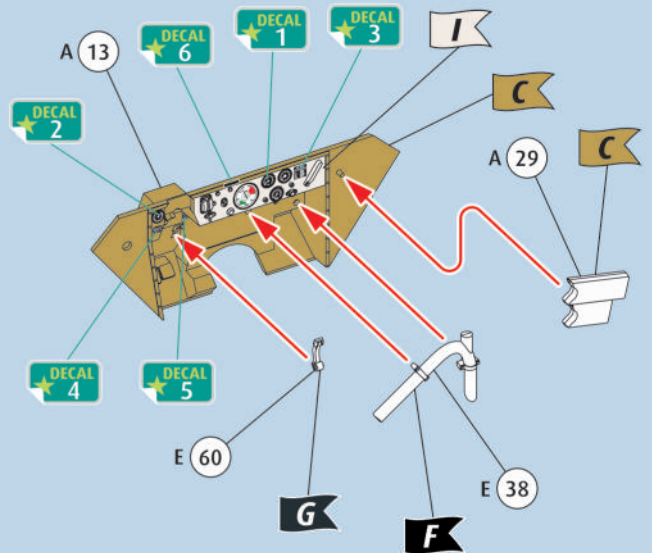
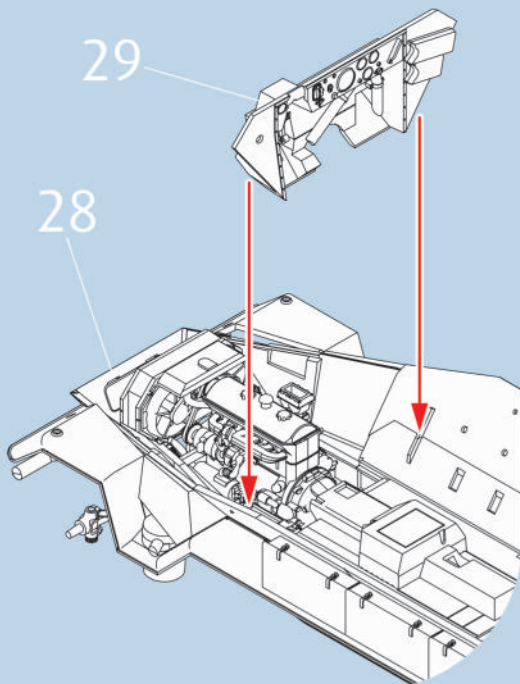
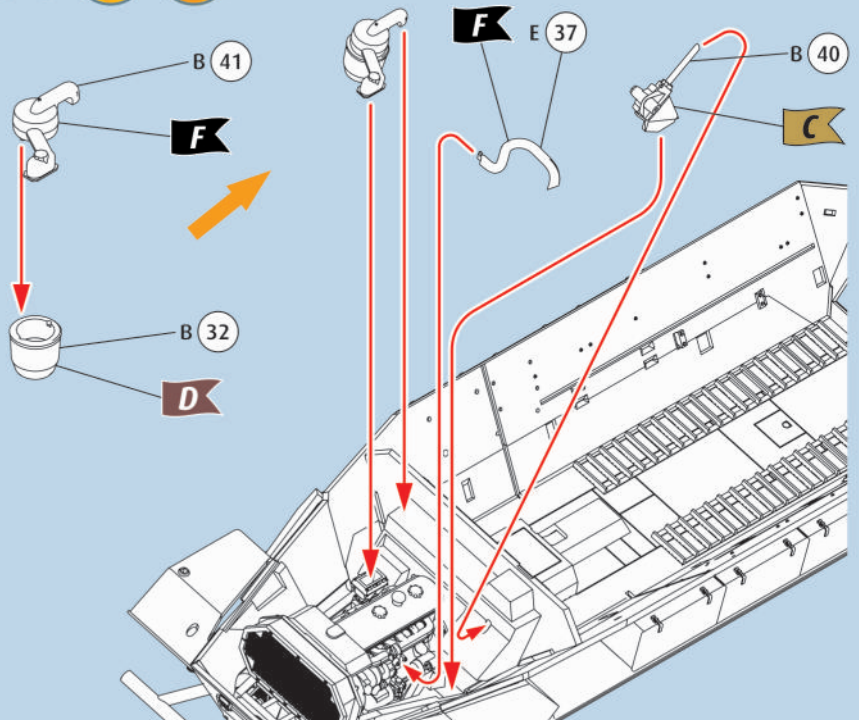
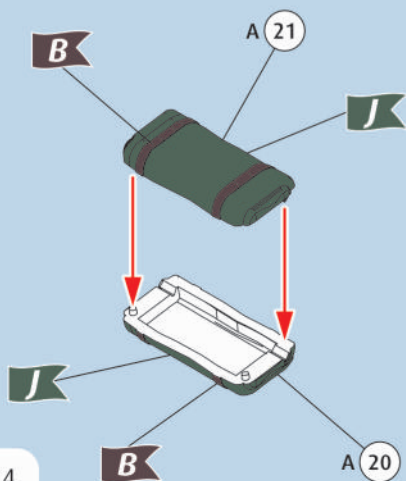
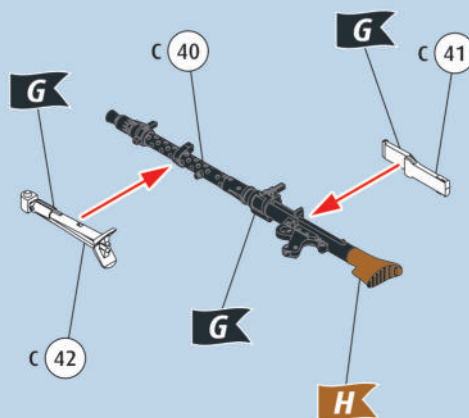
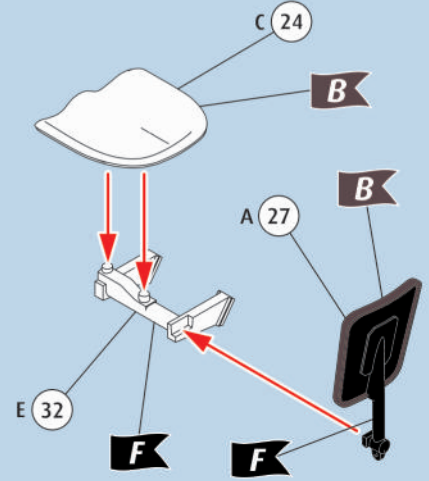


26

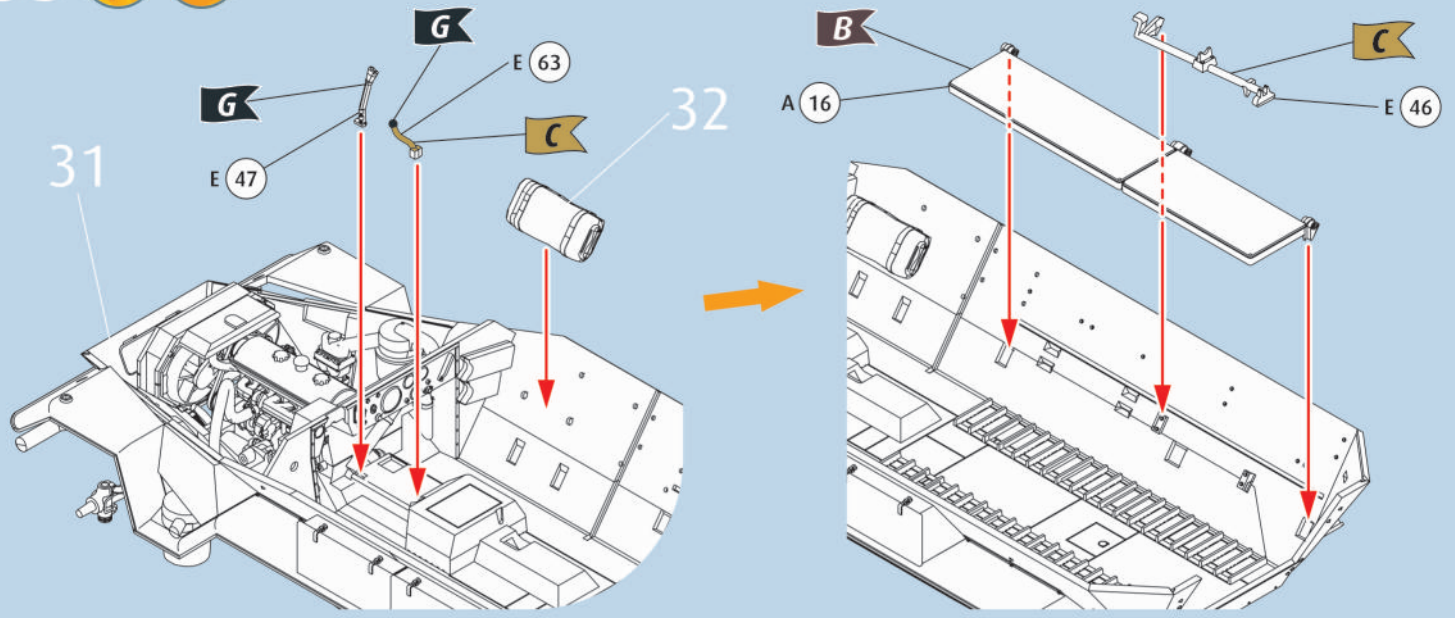


27

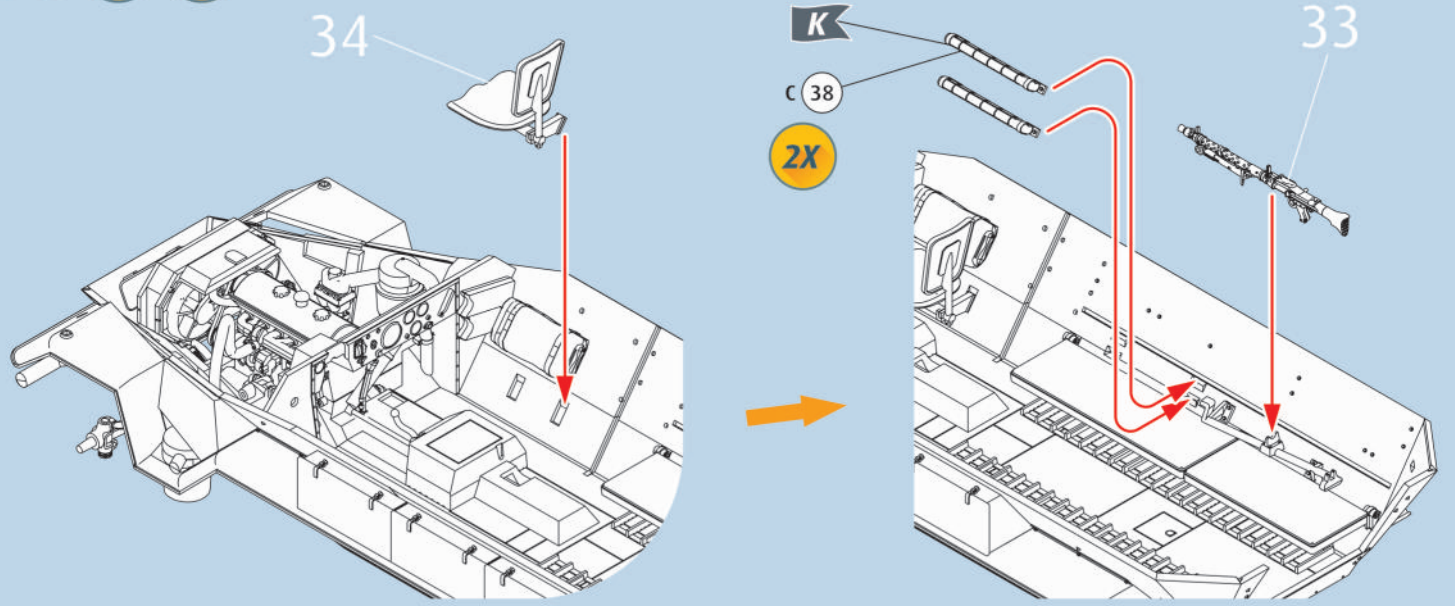


28 29    30 31  32  33  34  

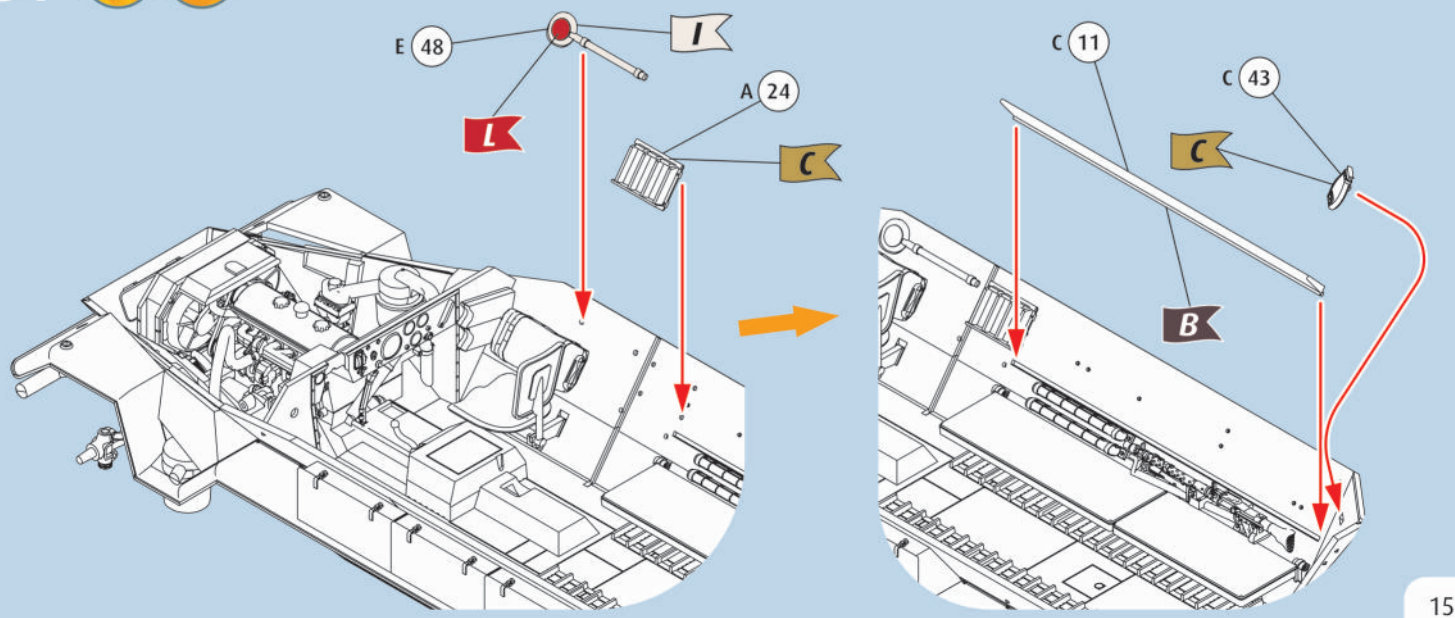
# 35



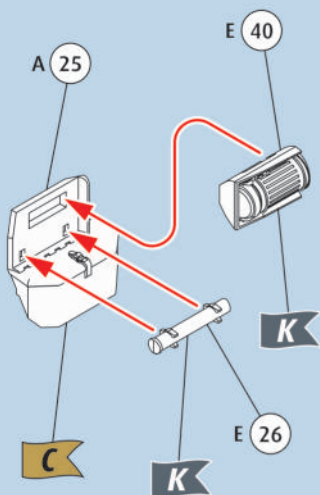
# 36



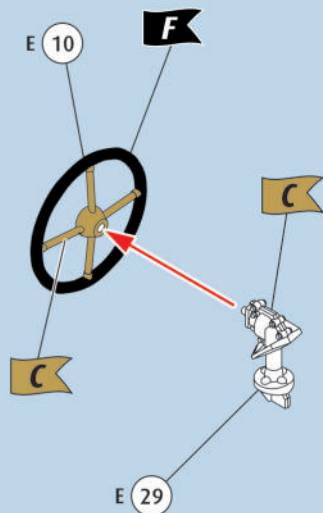
# 37



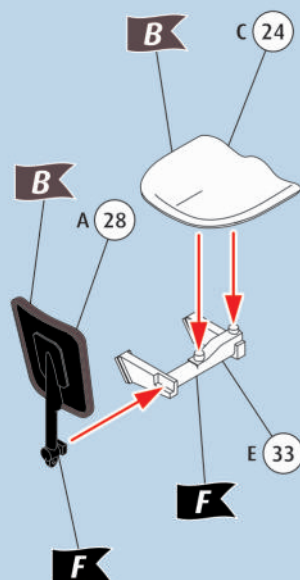
38



39



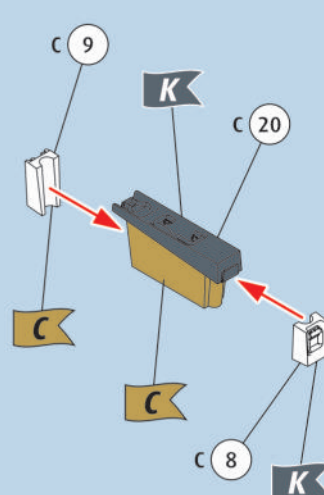
40



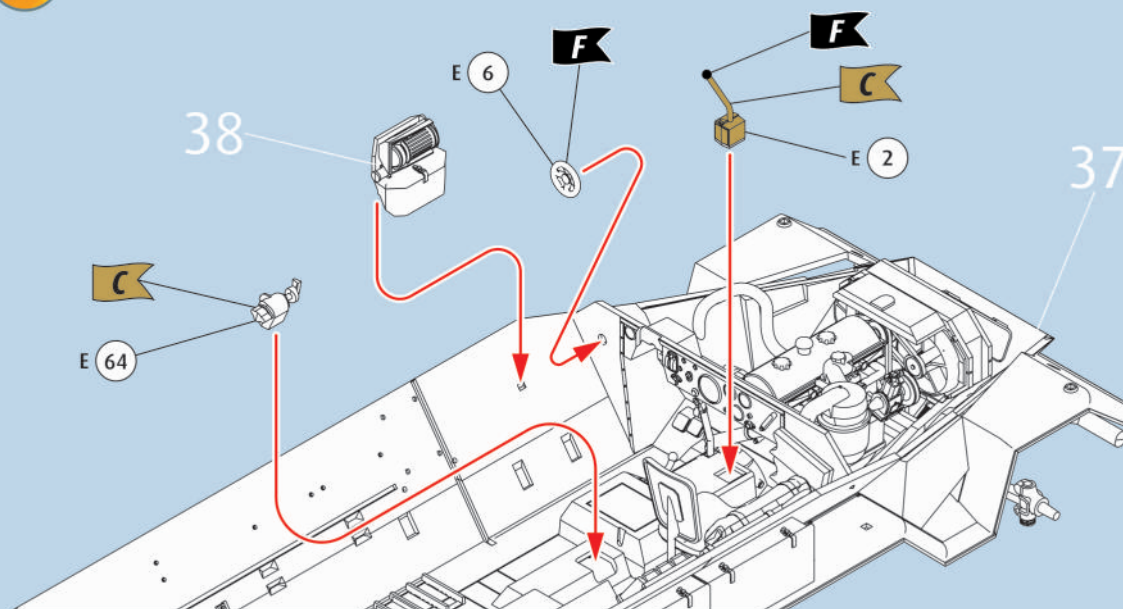
41



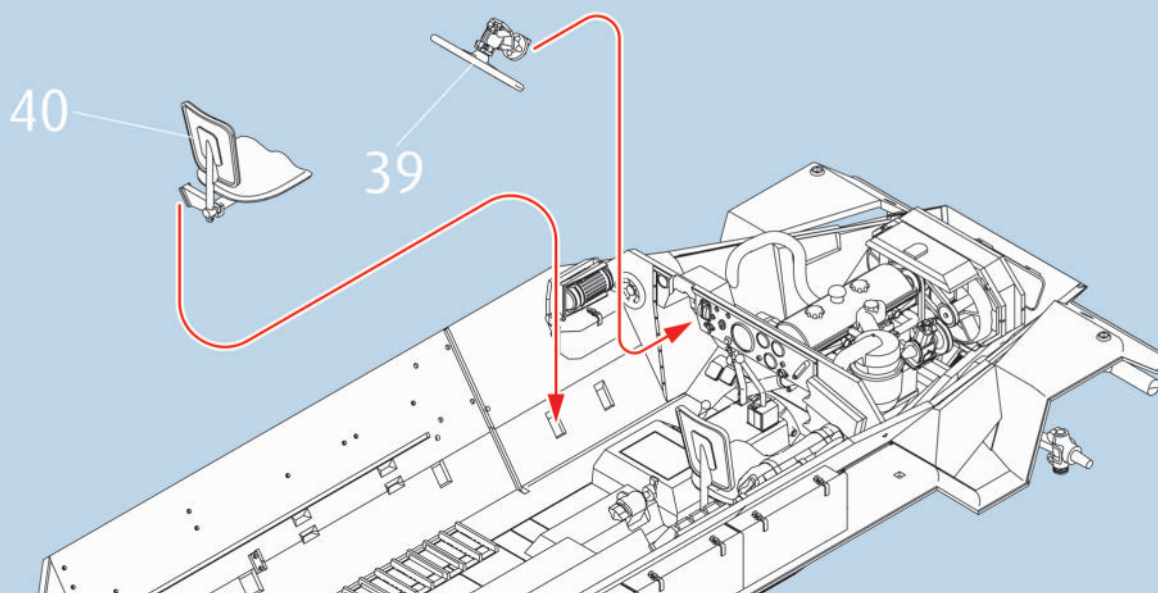
6X



42

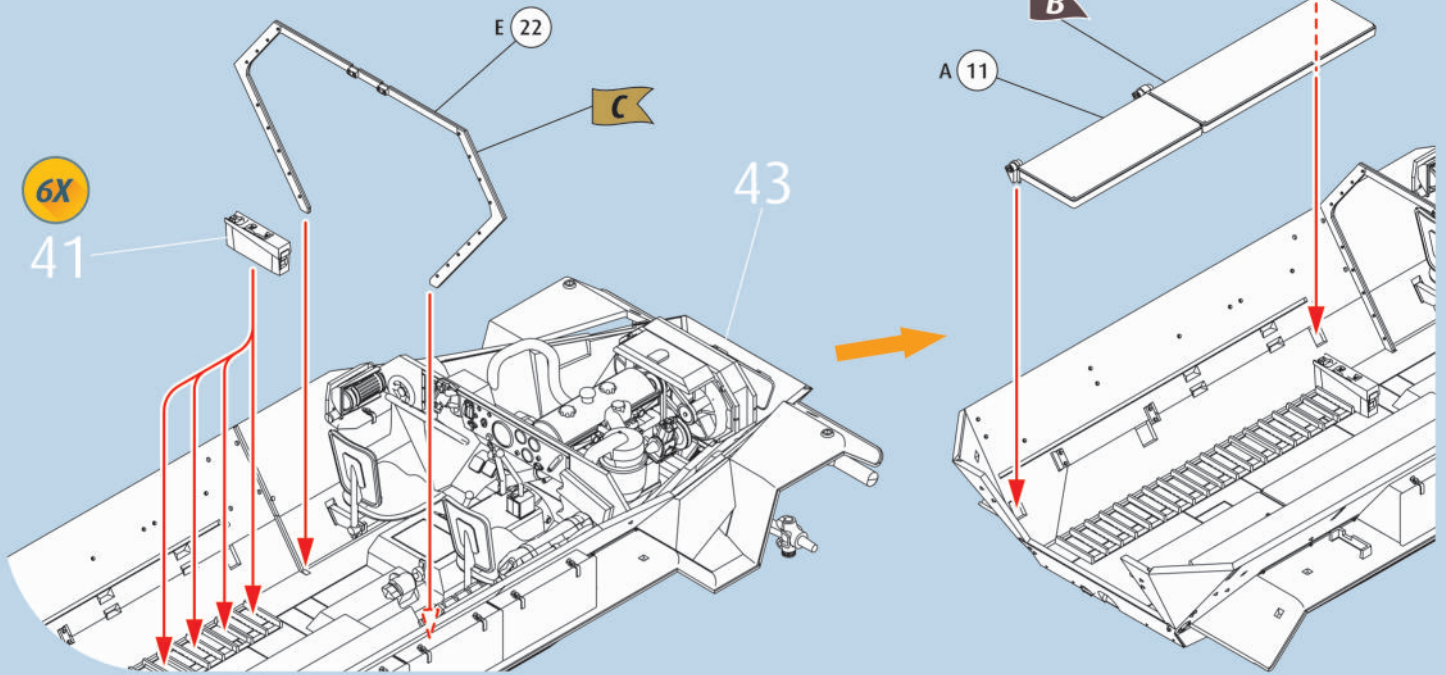


43

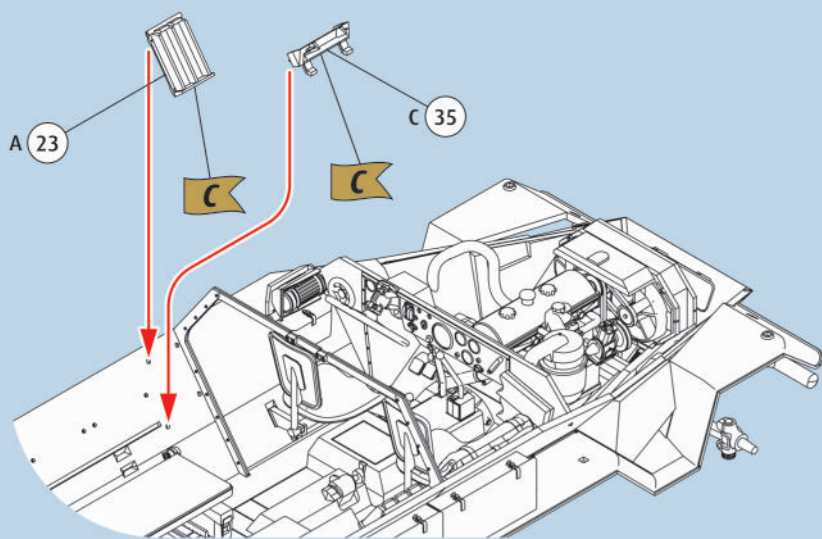




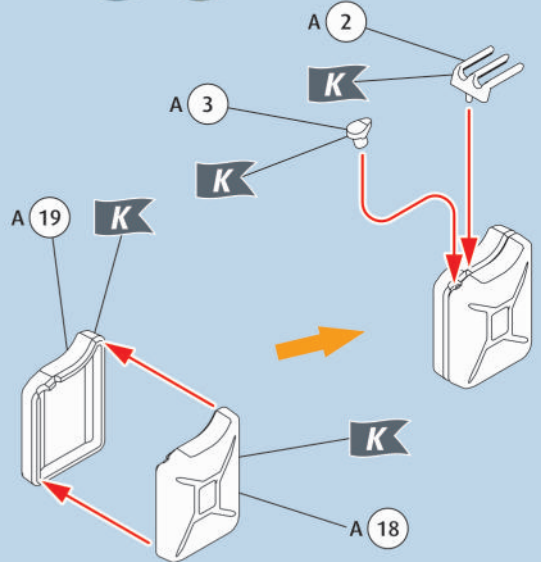
# 44



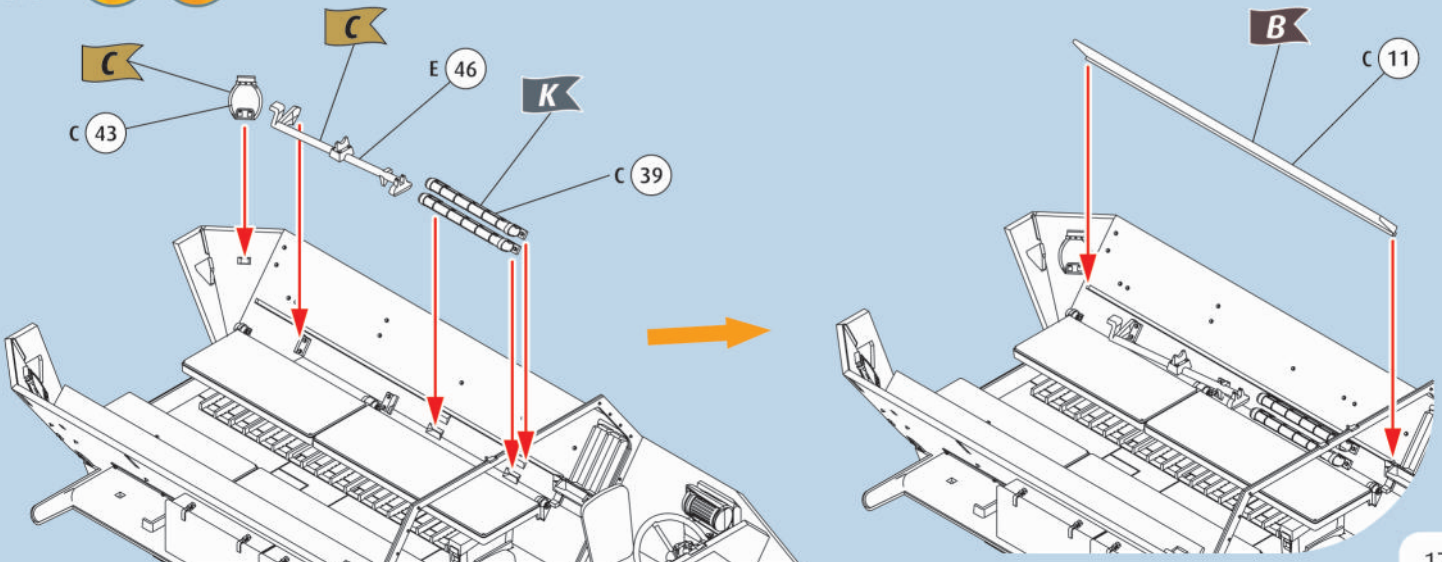
# 45

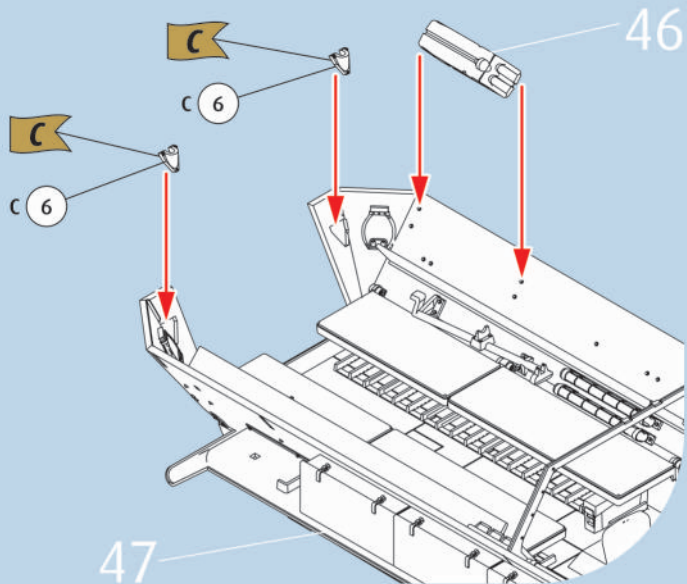
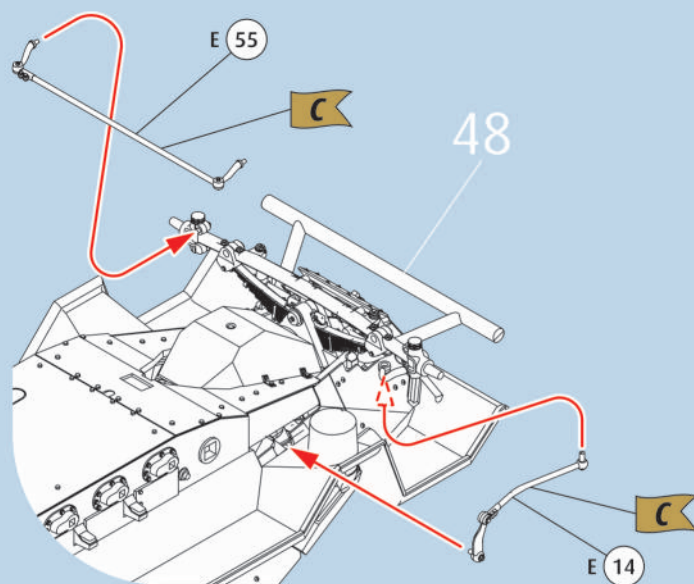
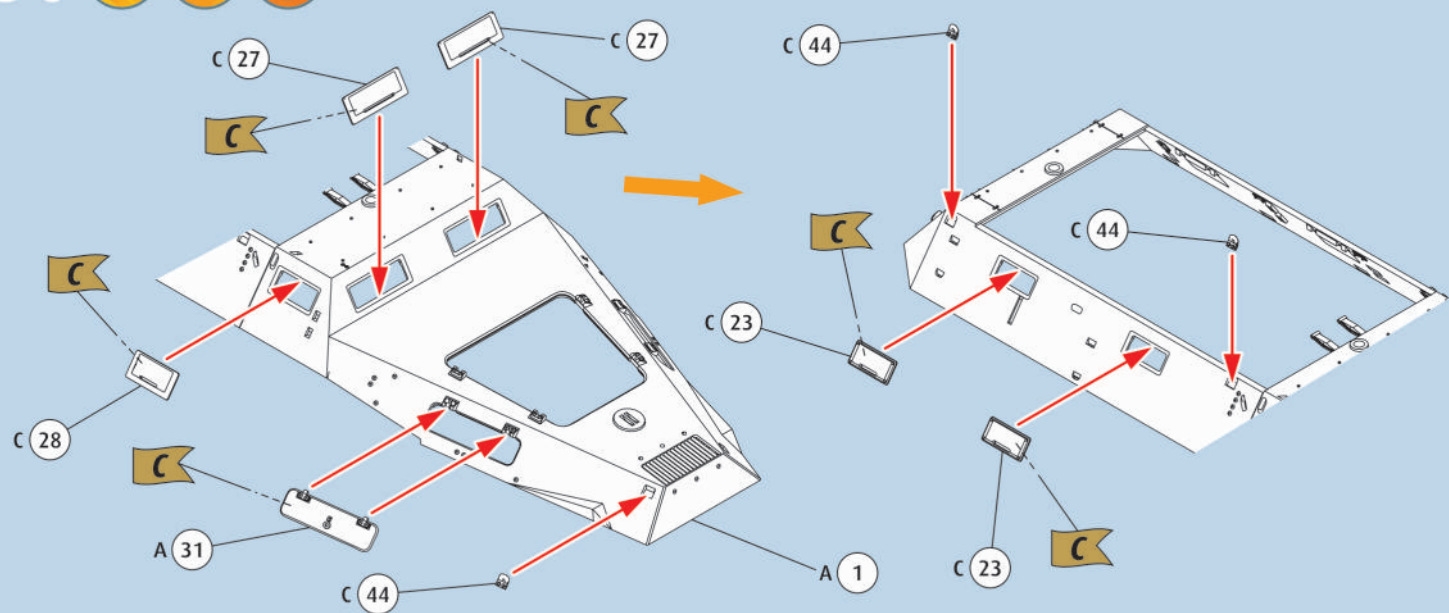
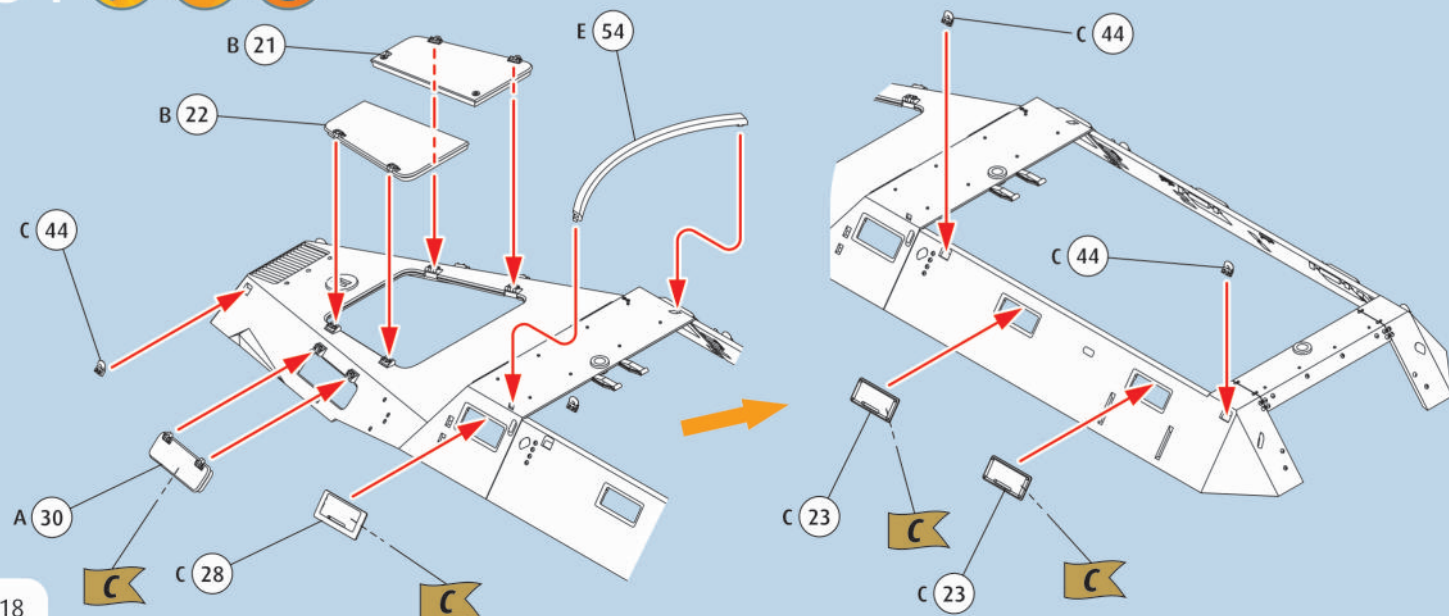


# 46

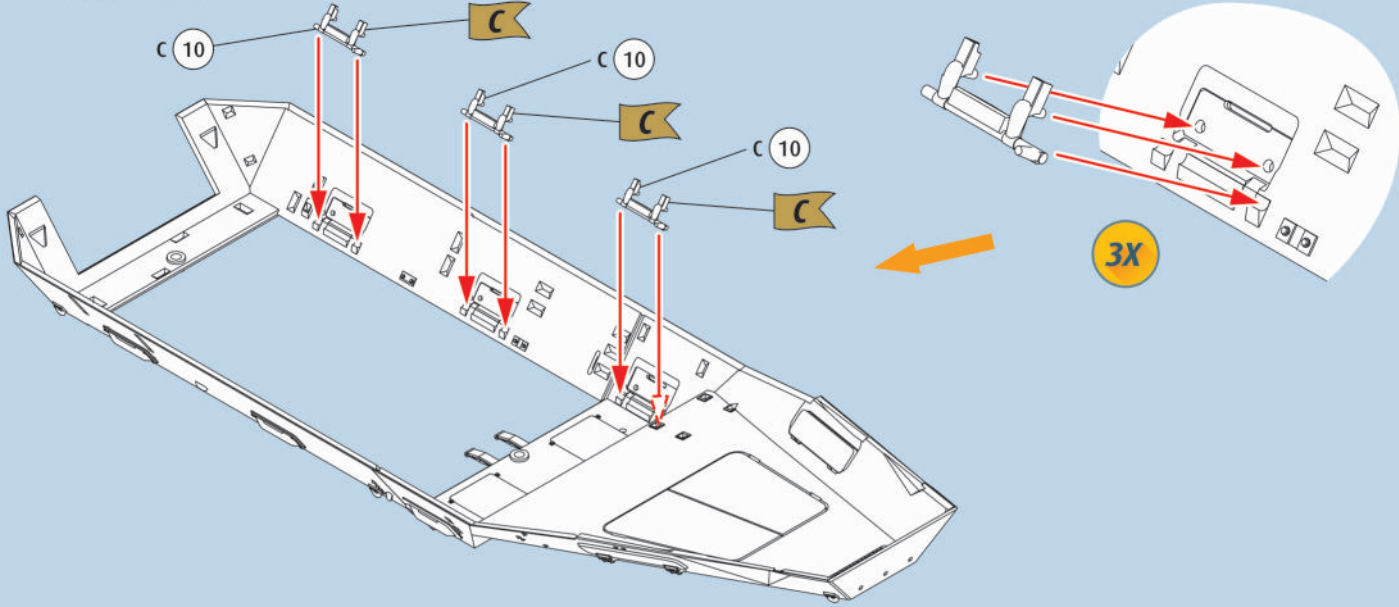


# 47

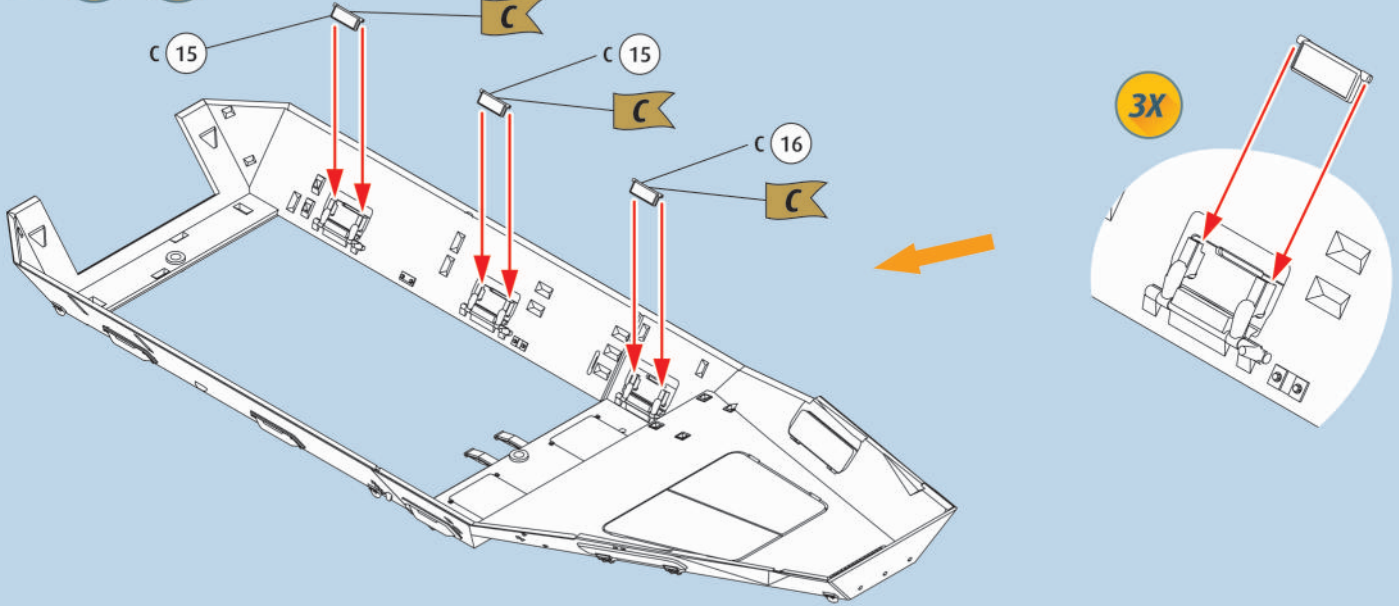


48  49  50   51   

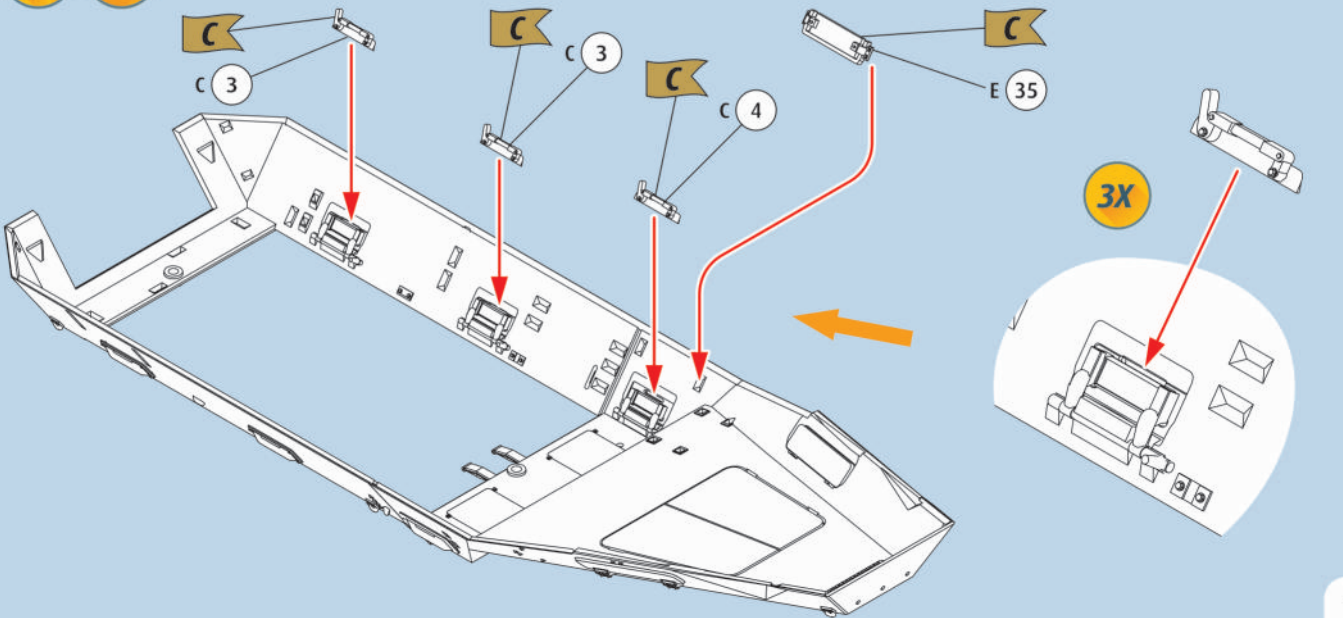
# 52



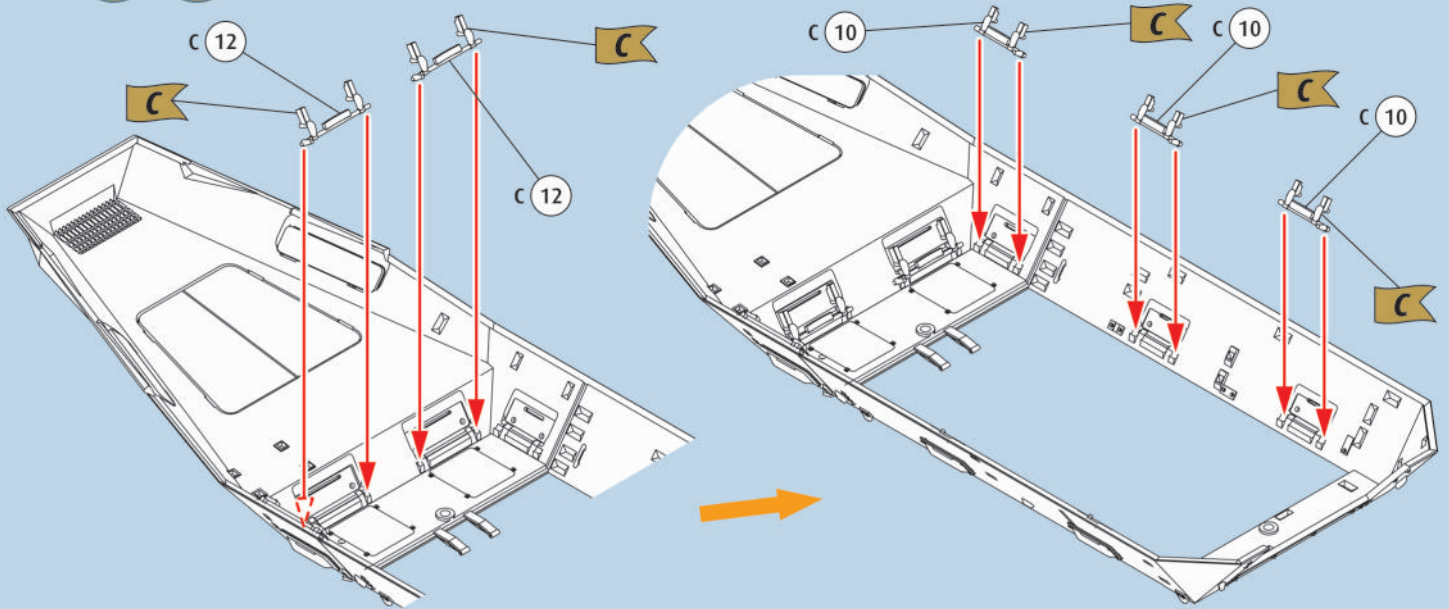
# 53



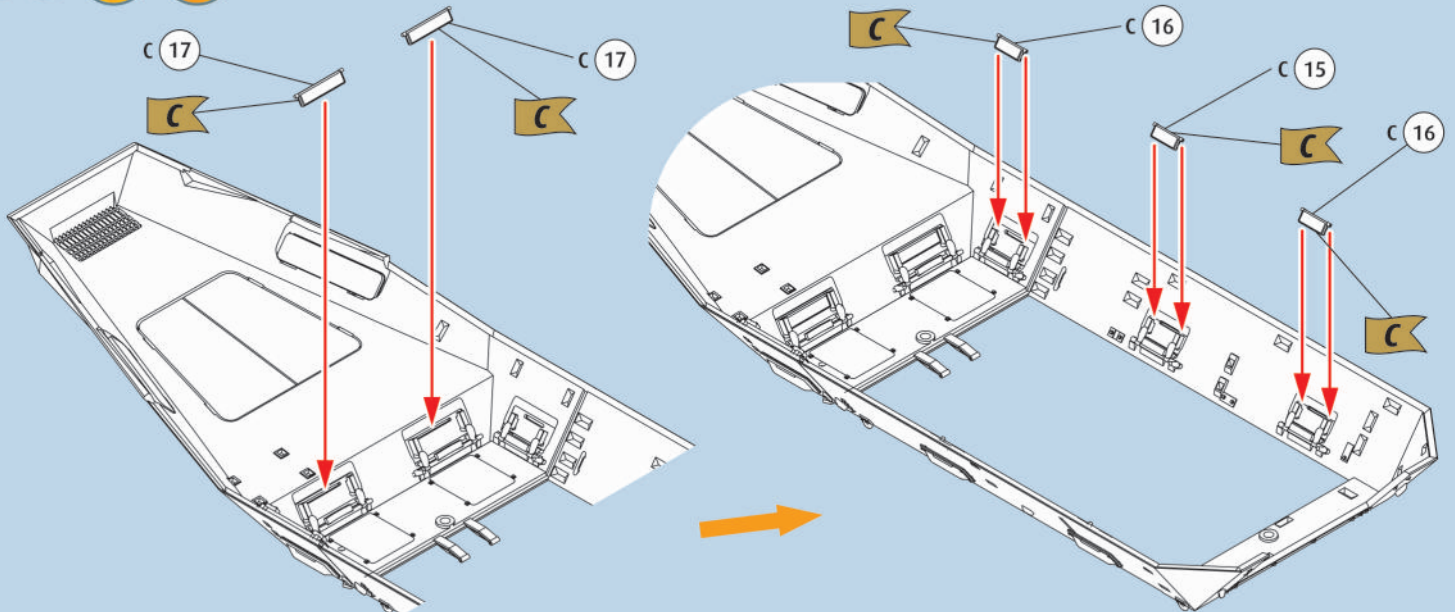
# 54



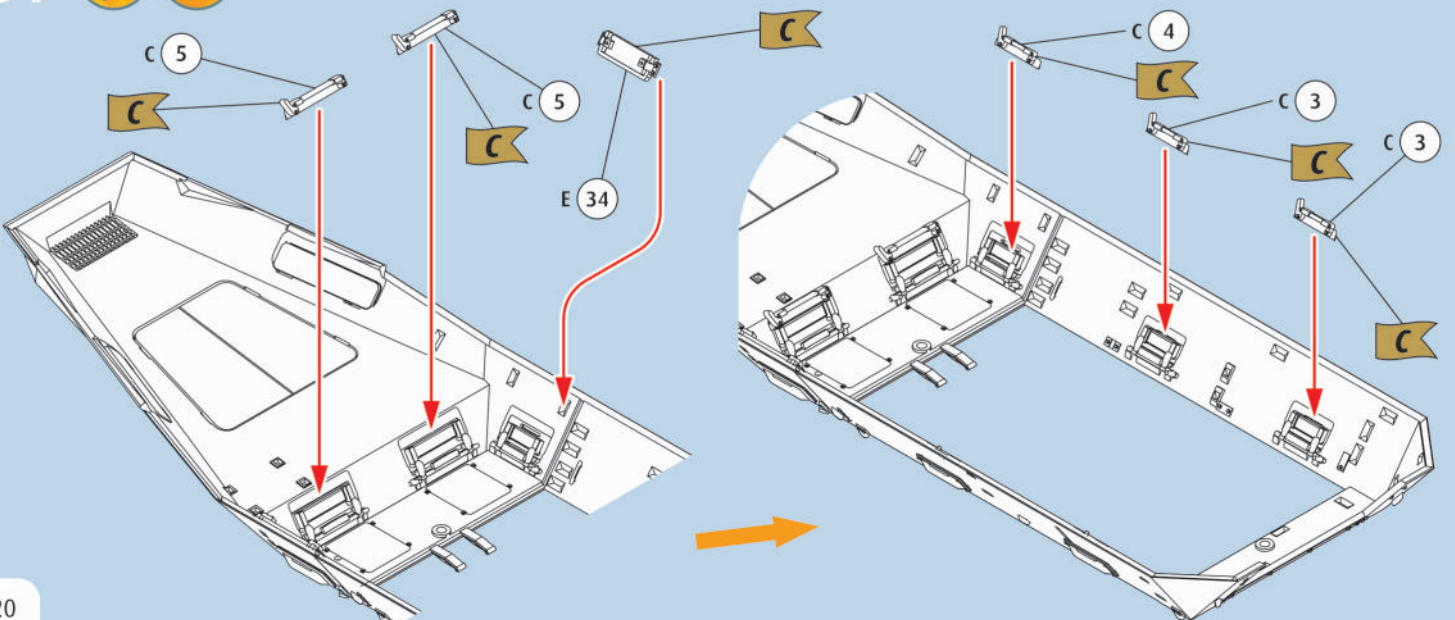
55



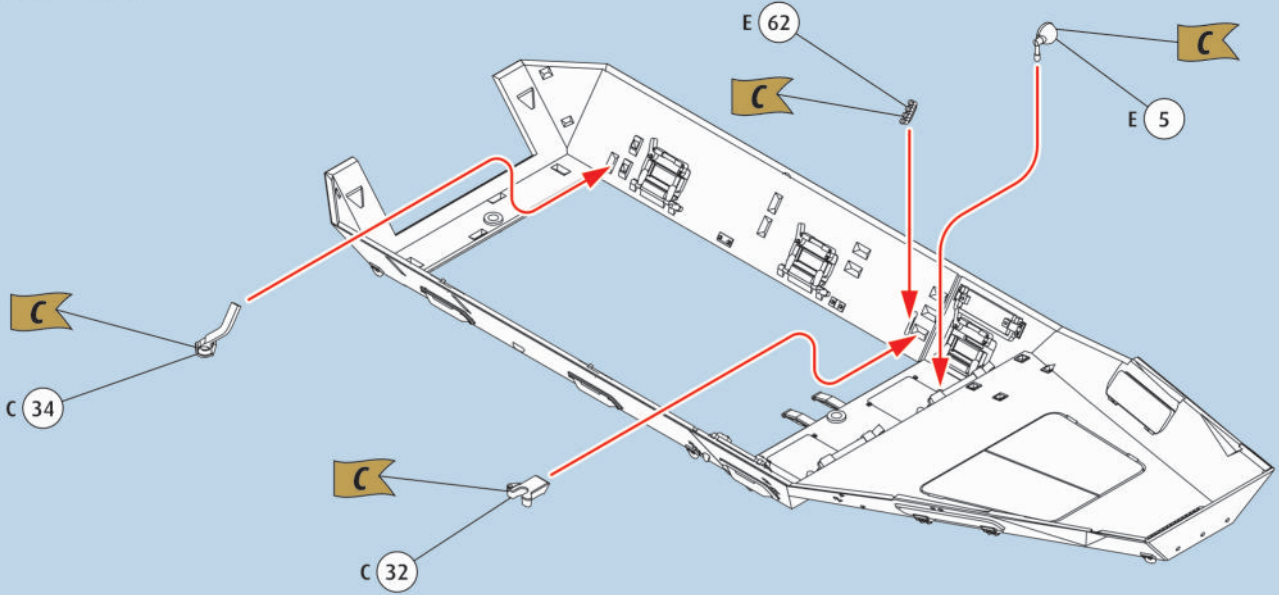
56



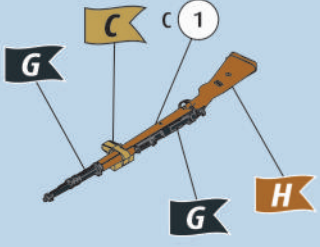
57



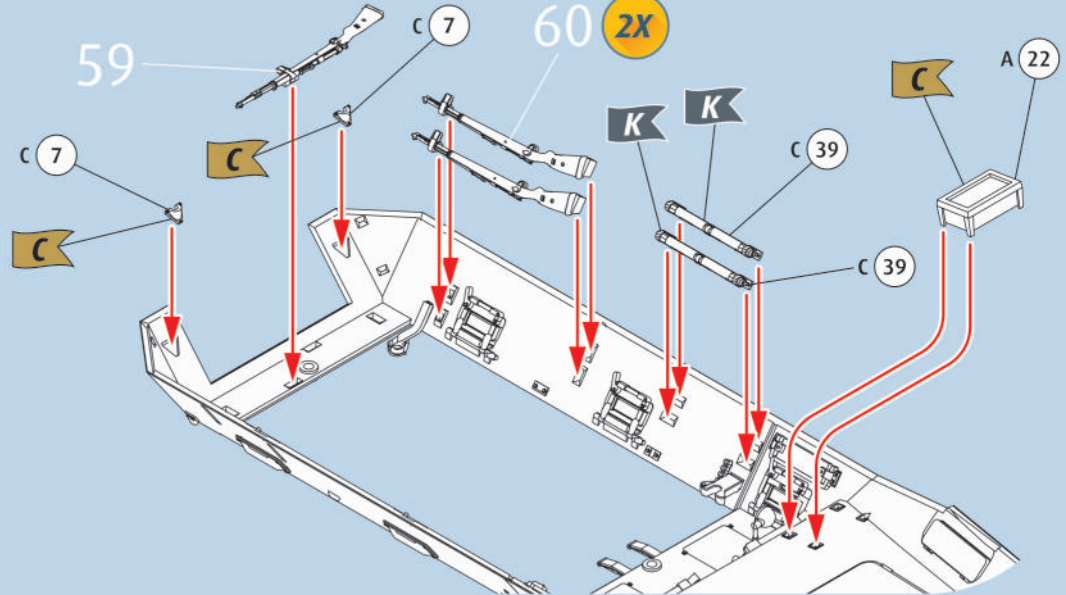
58



59



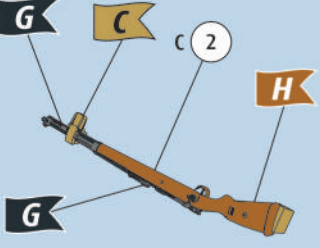
61



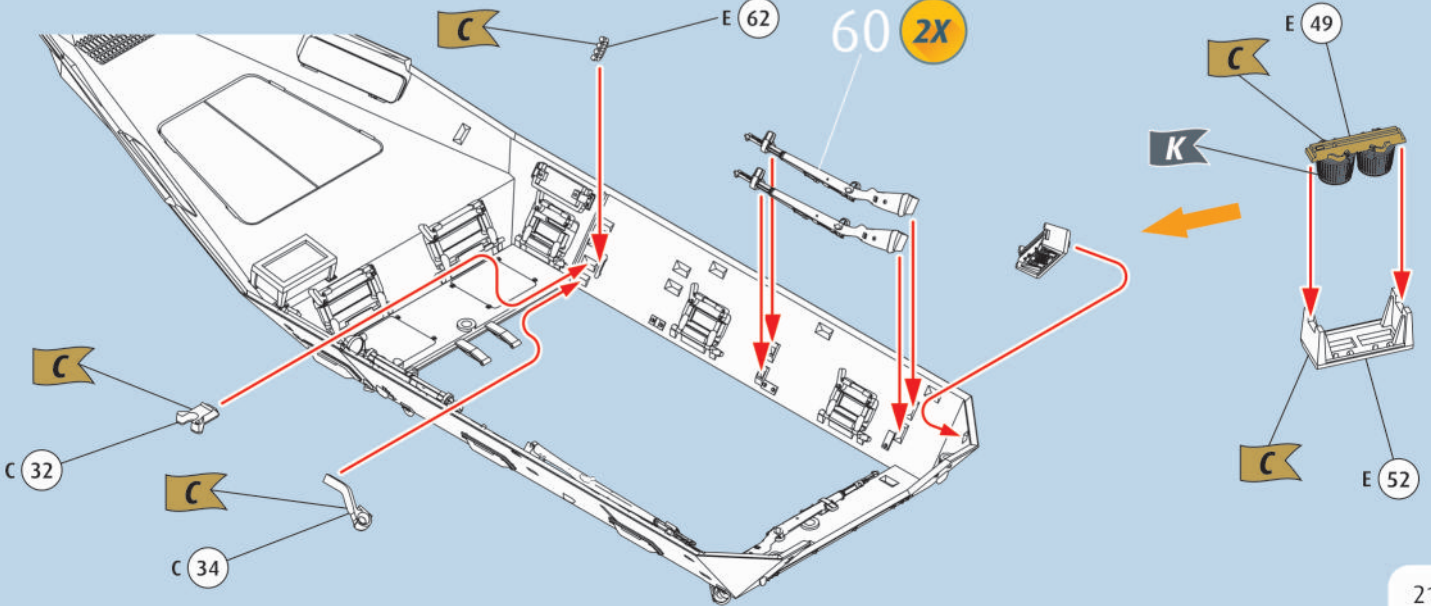
60



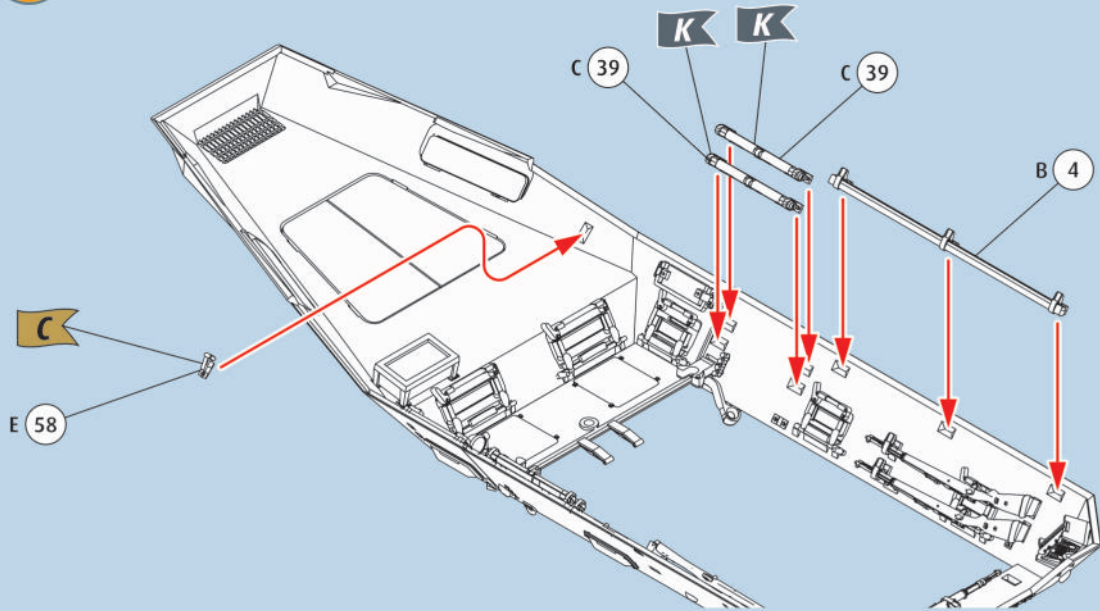
4X



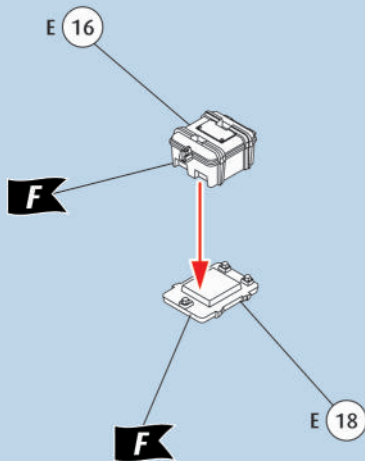
62



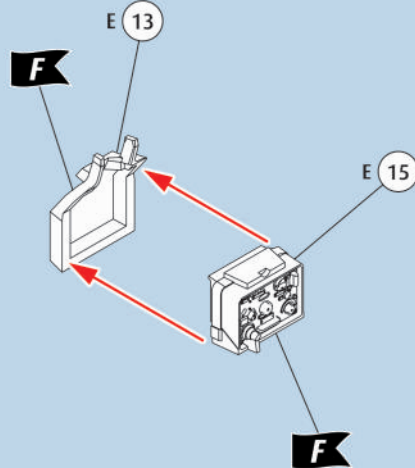
63



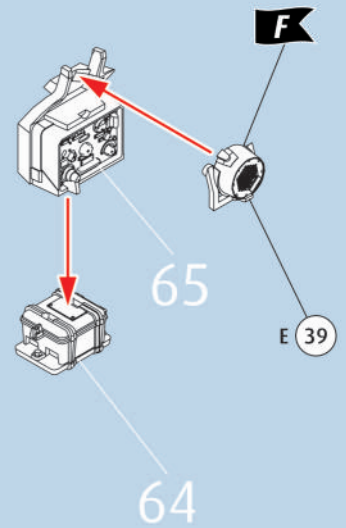
64



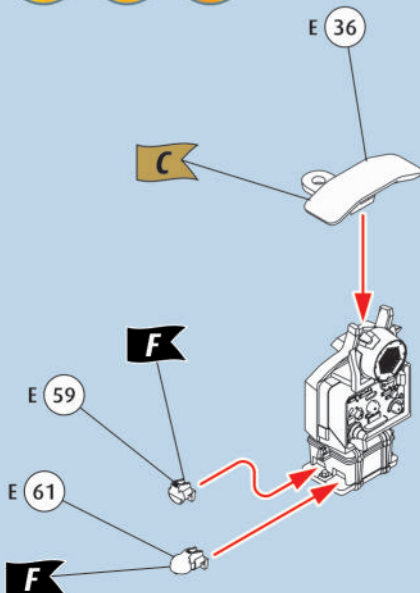
65



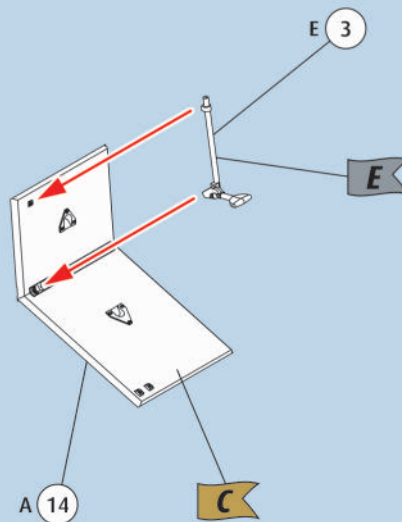
66



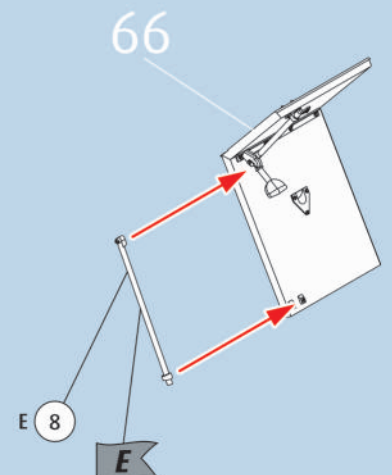
67



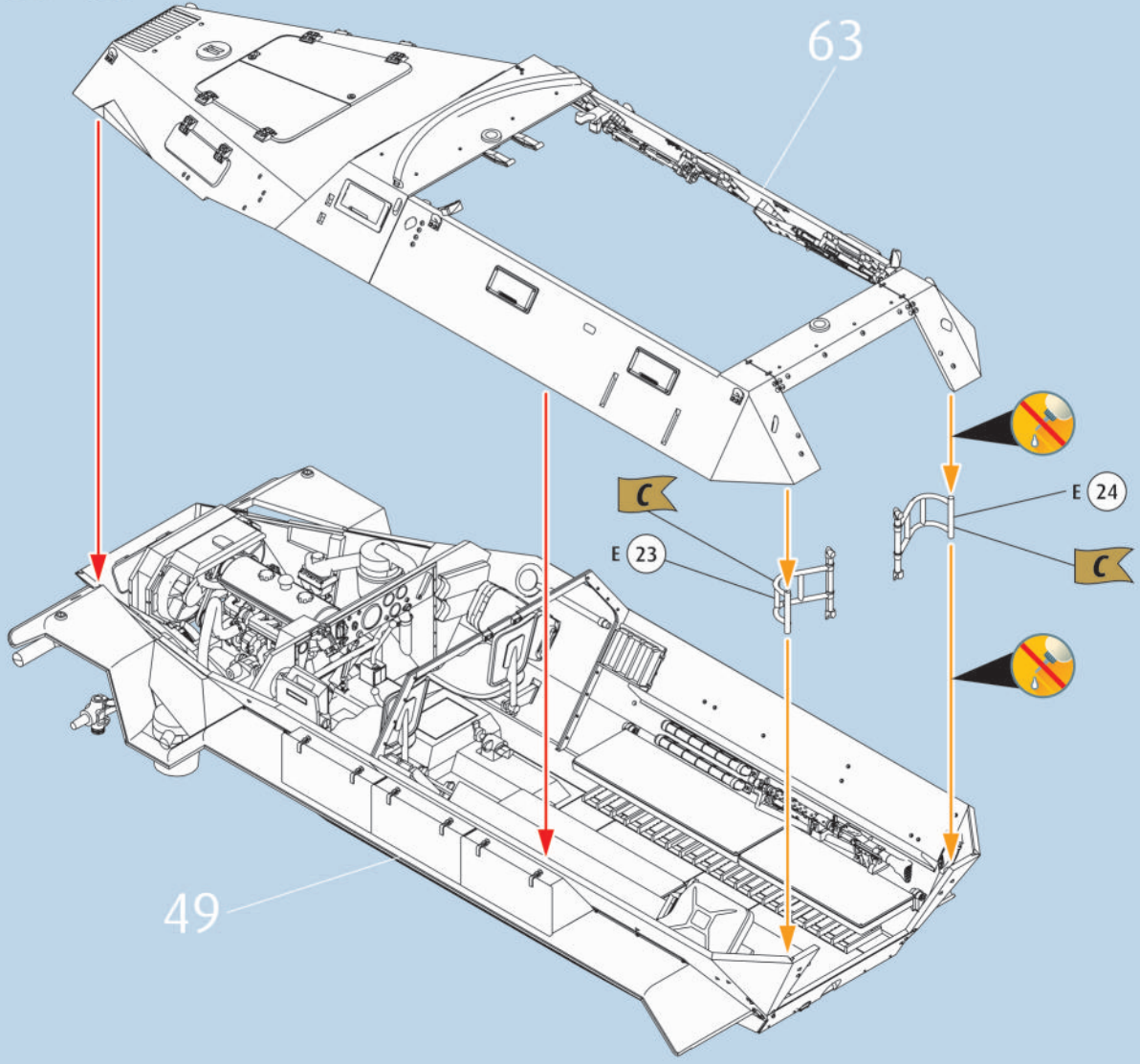
68



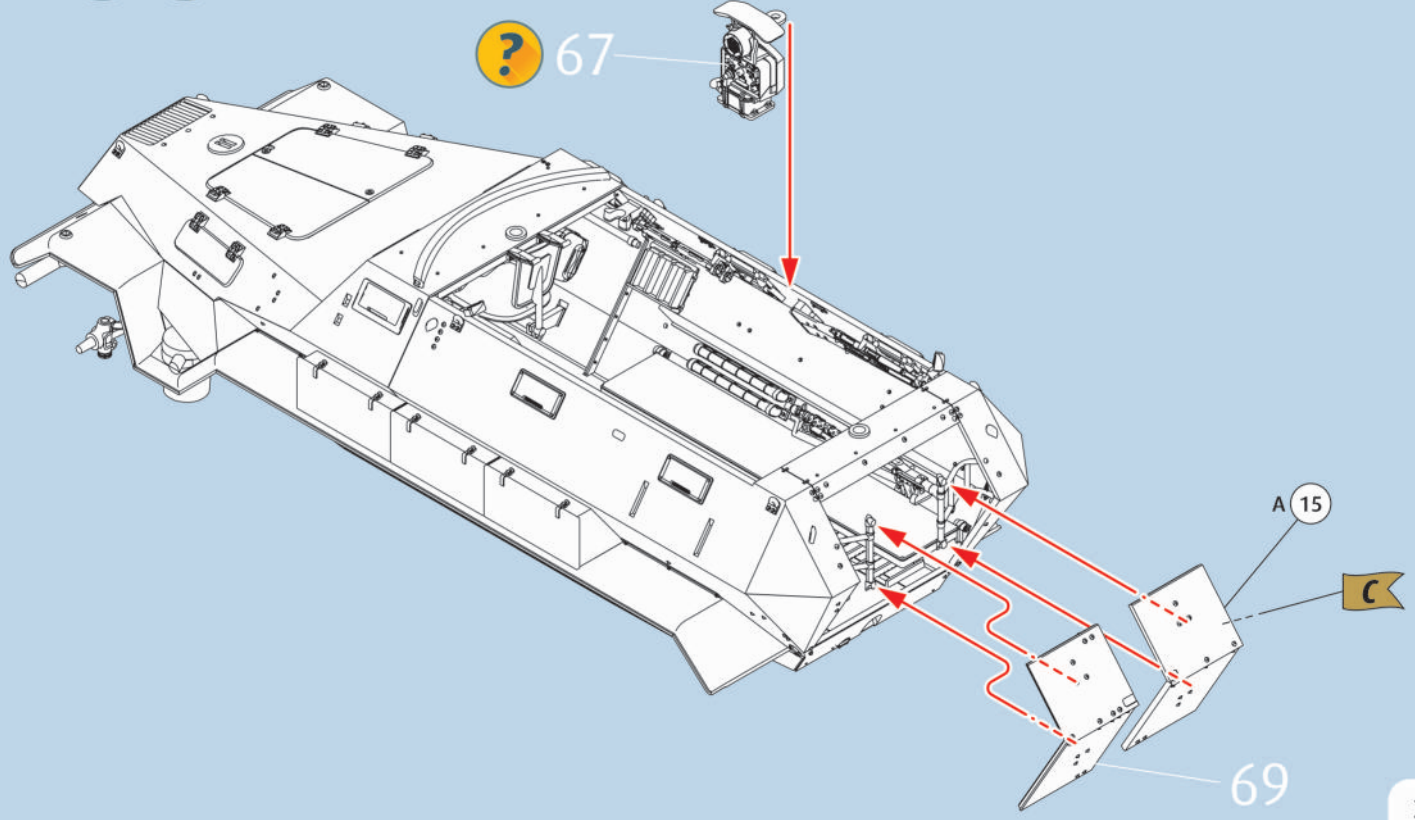
69



70



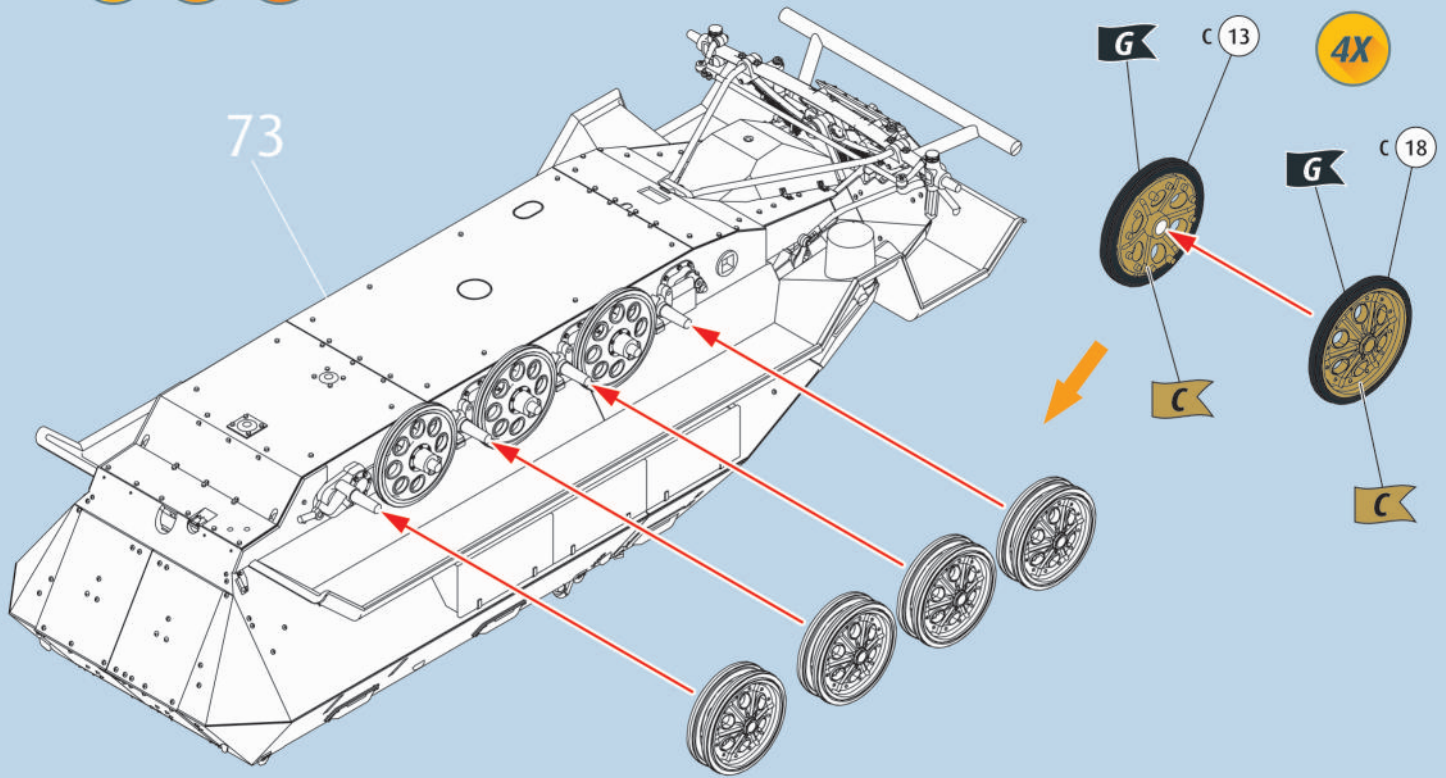
71



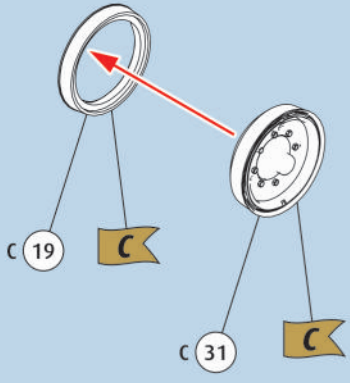




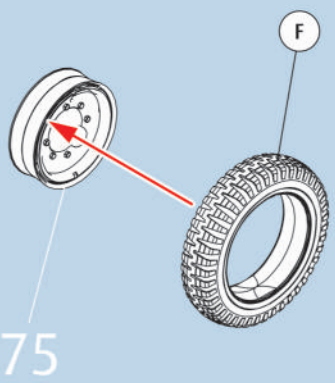
74



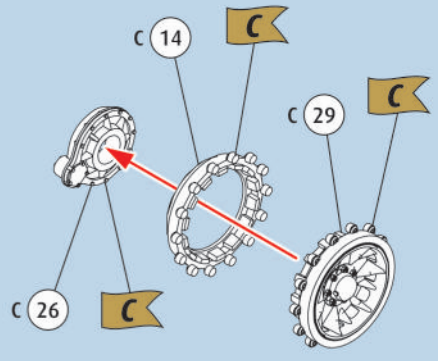
75



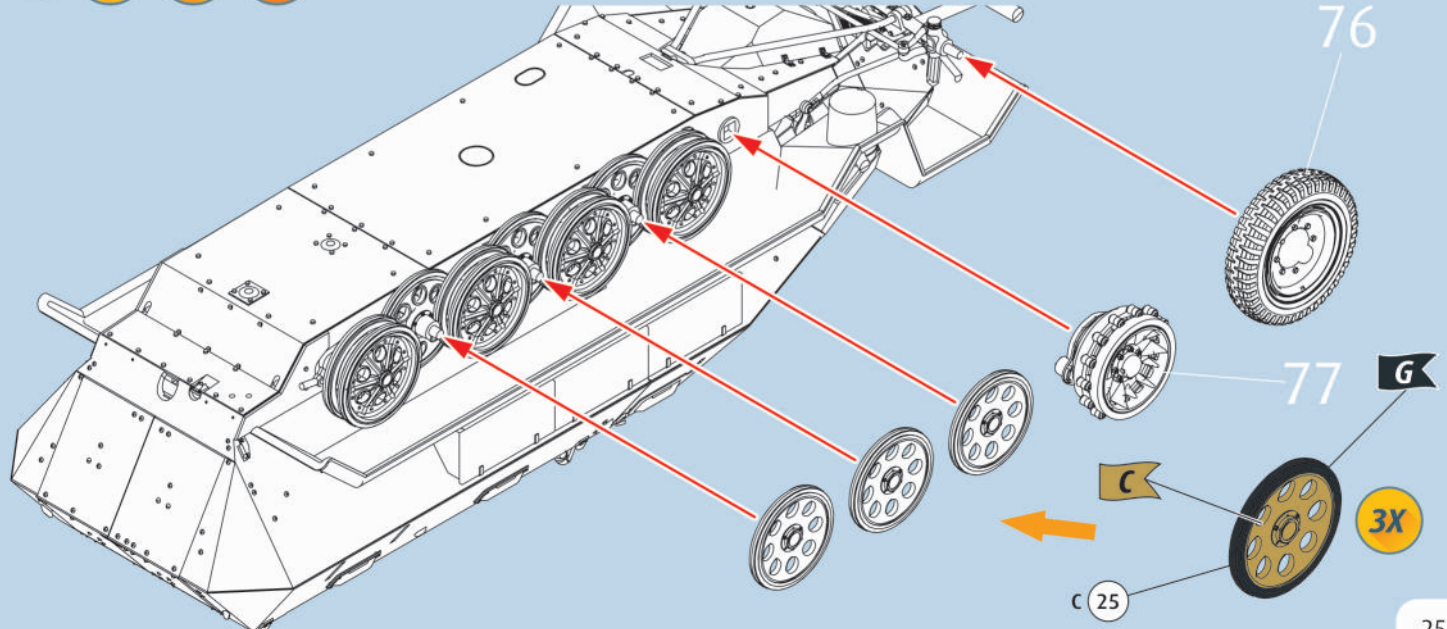
76



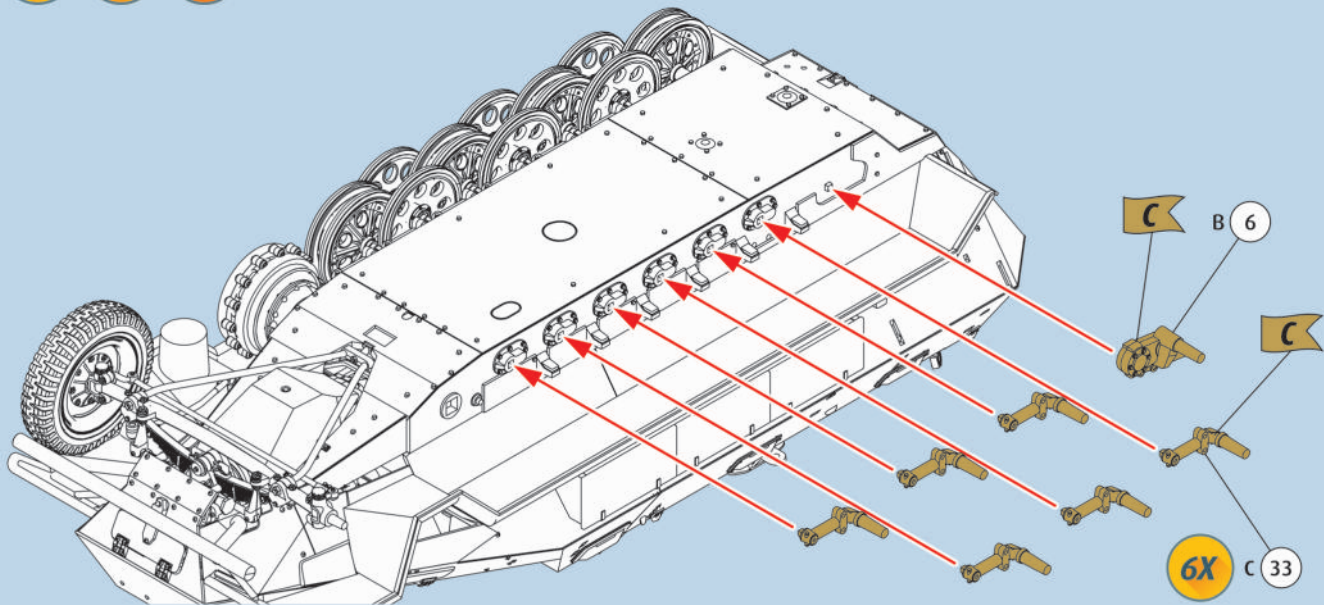
77



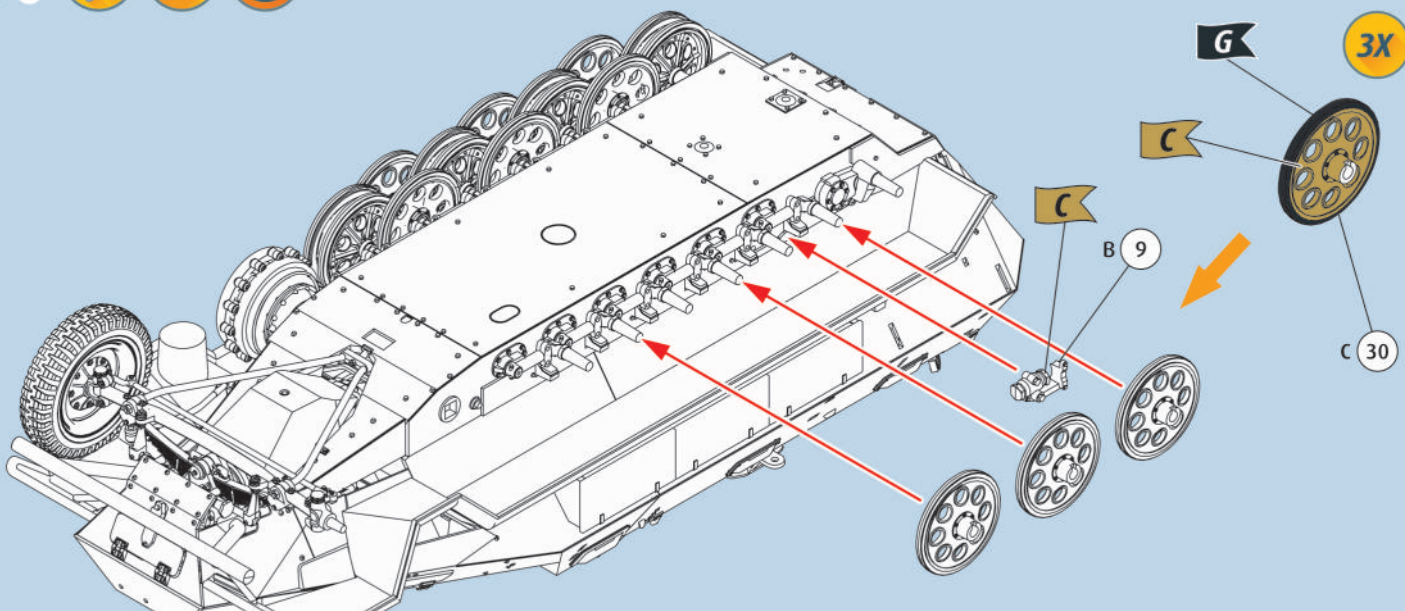
78



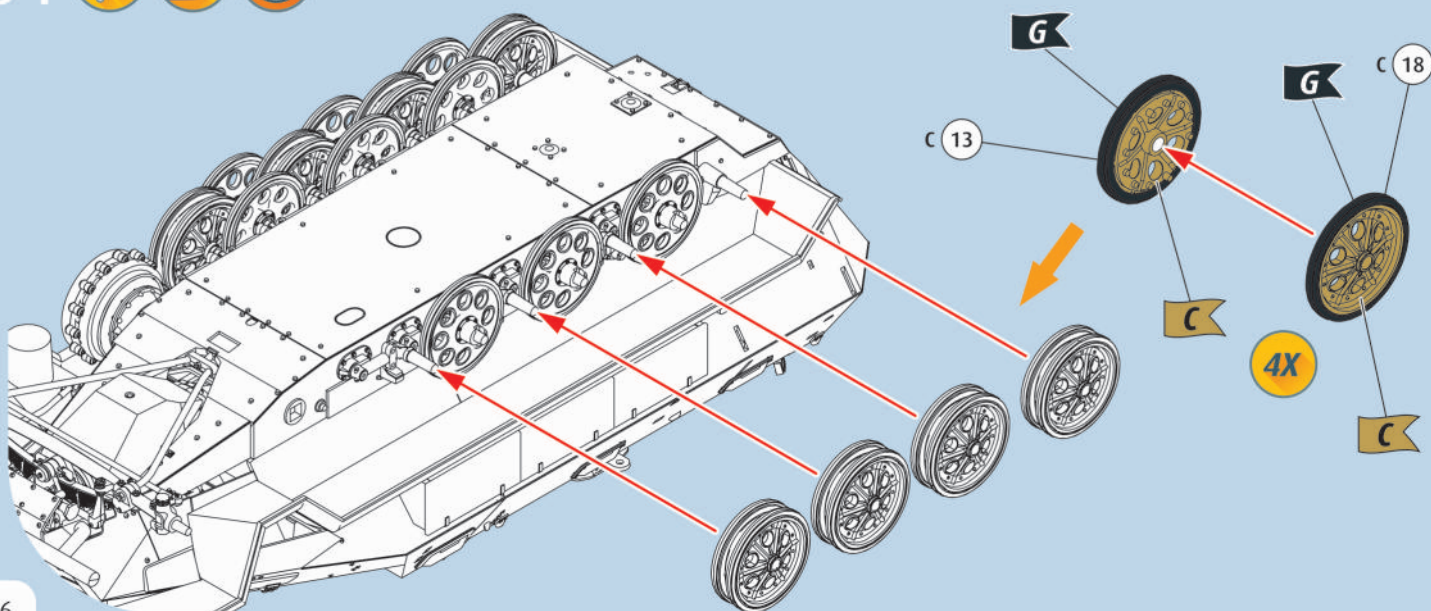
79



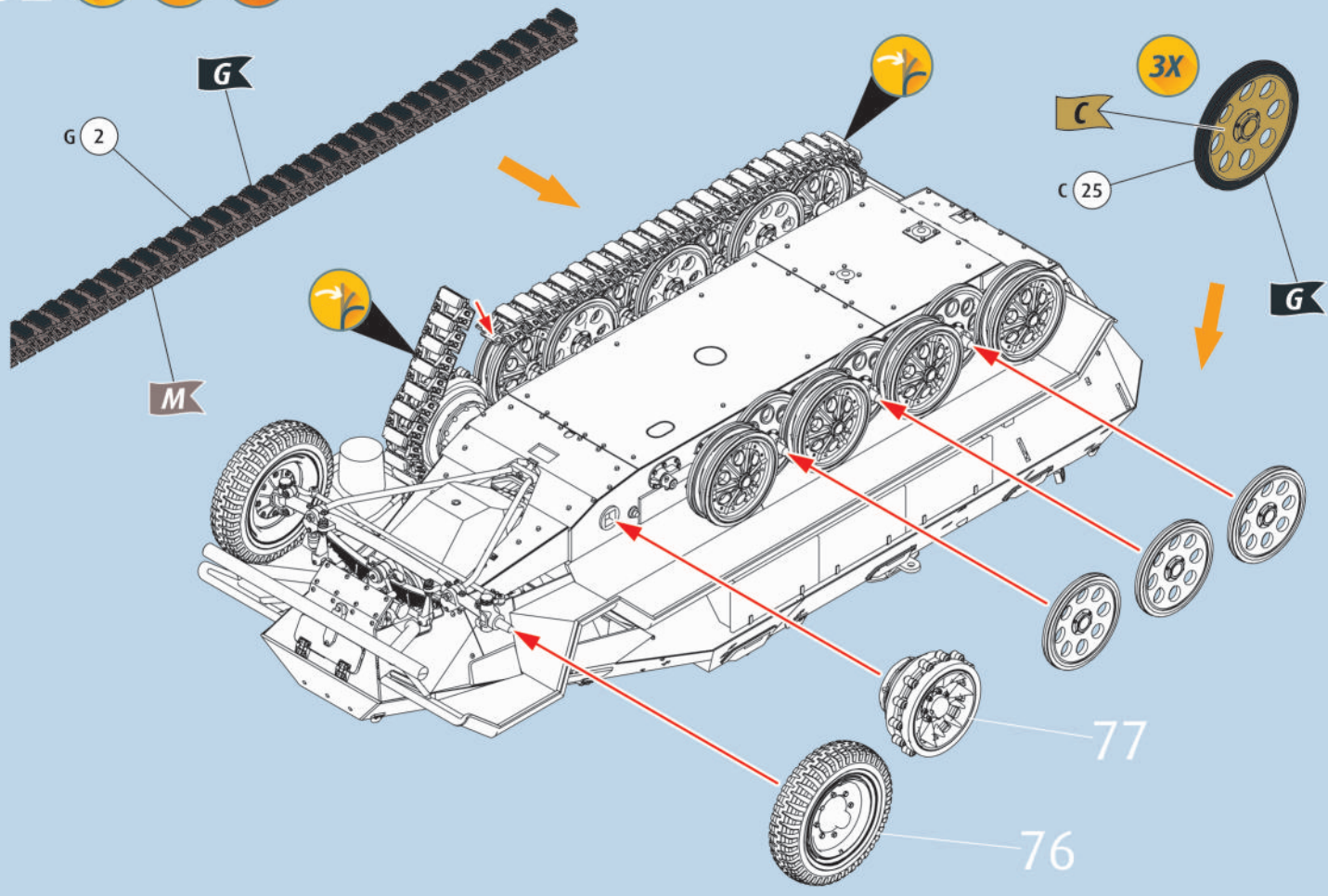
80



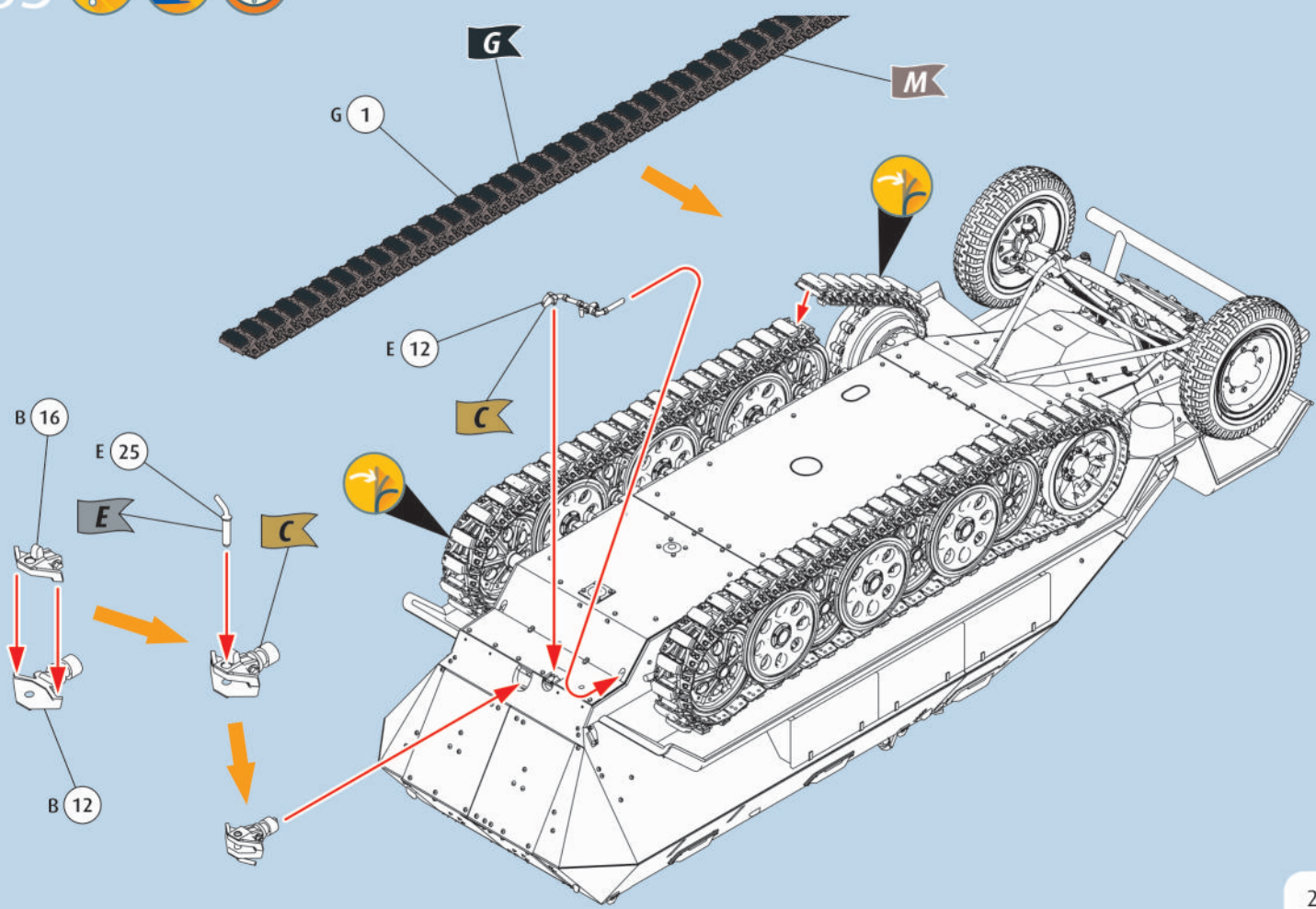
81

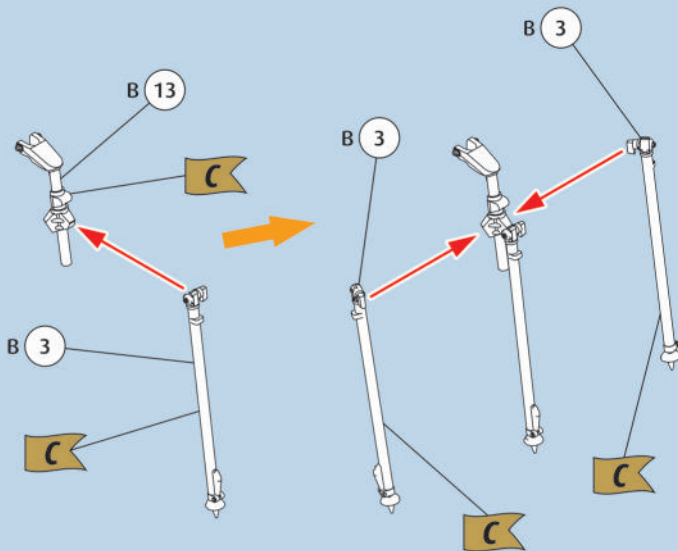
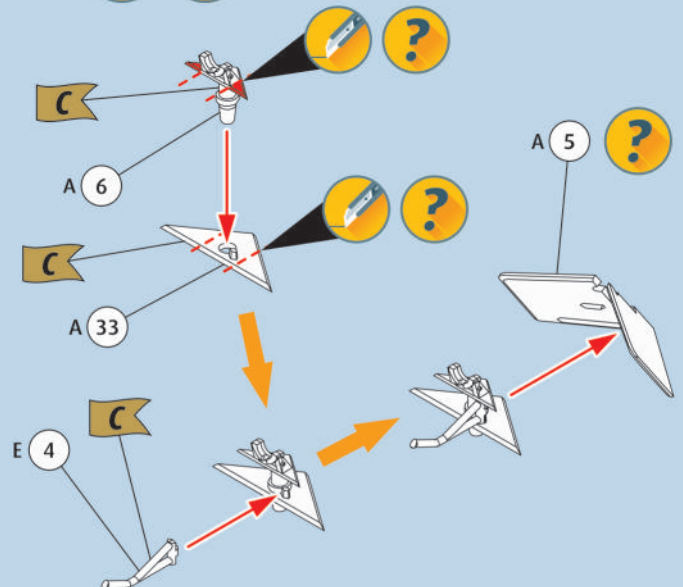
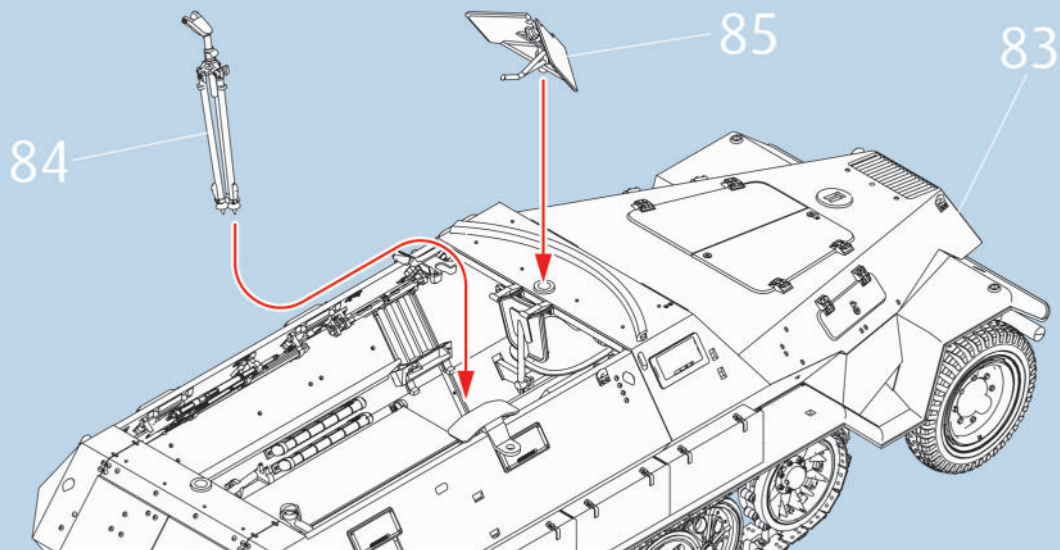
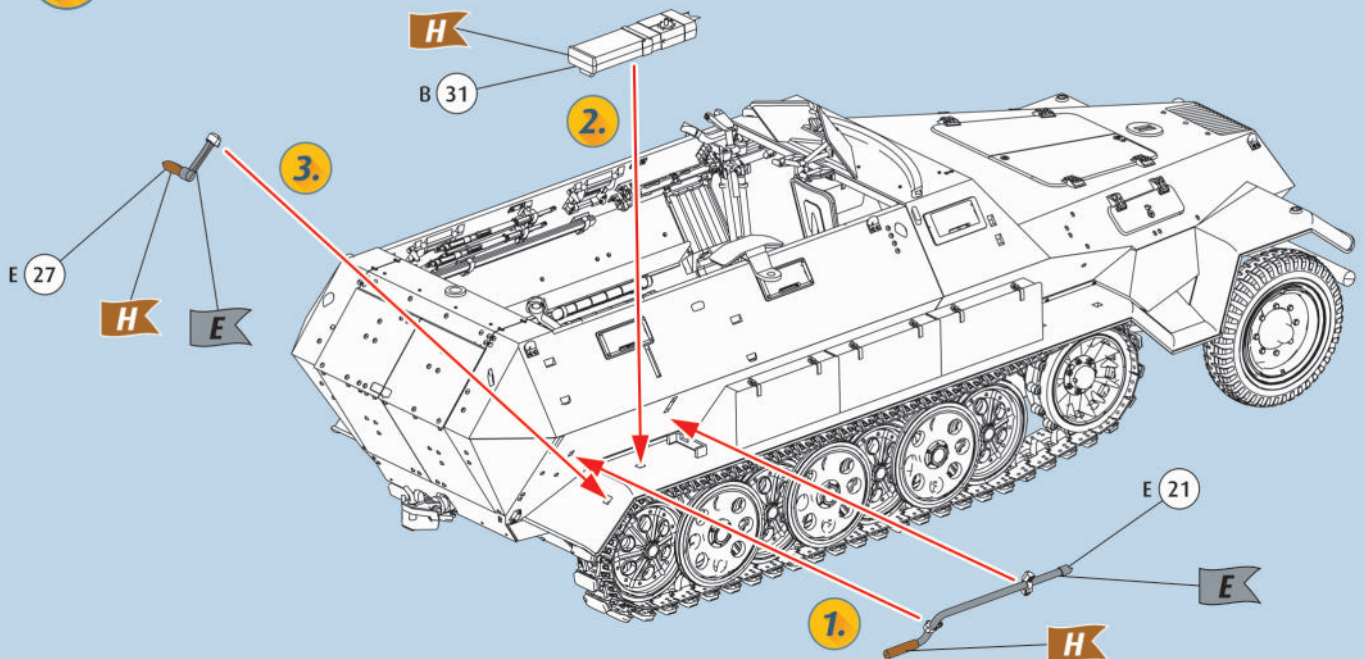


82

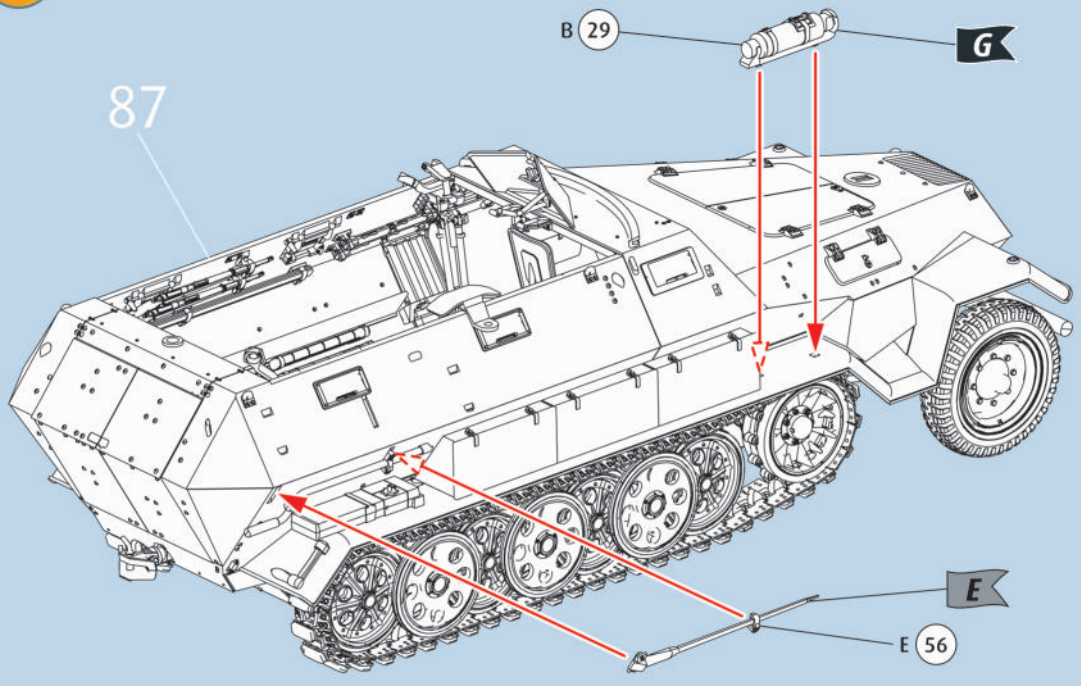


83

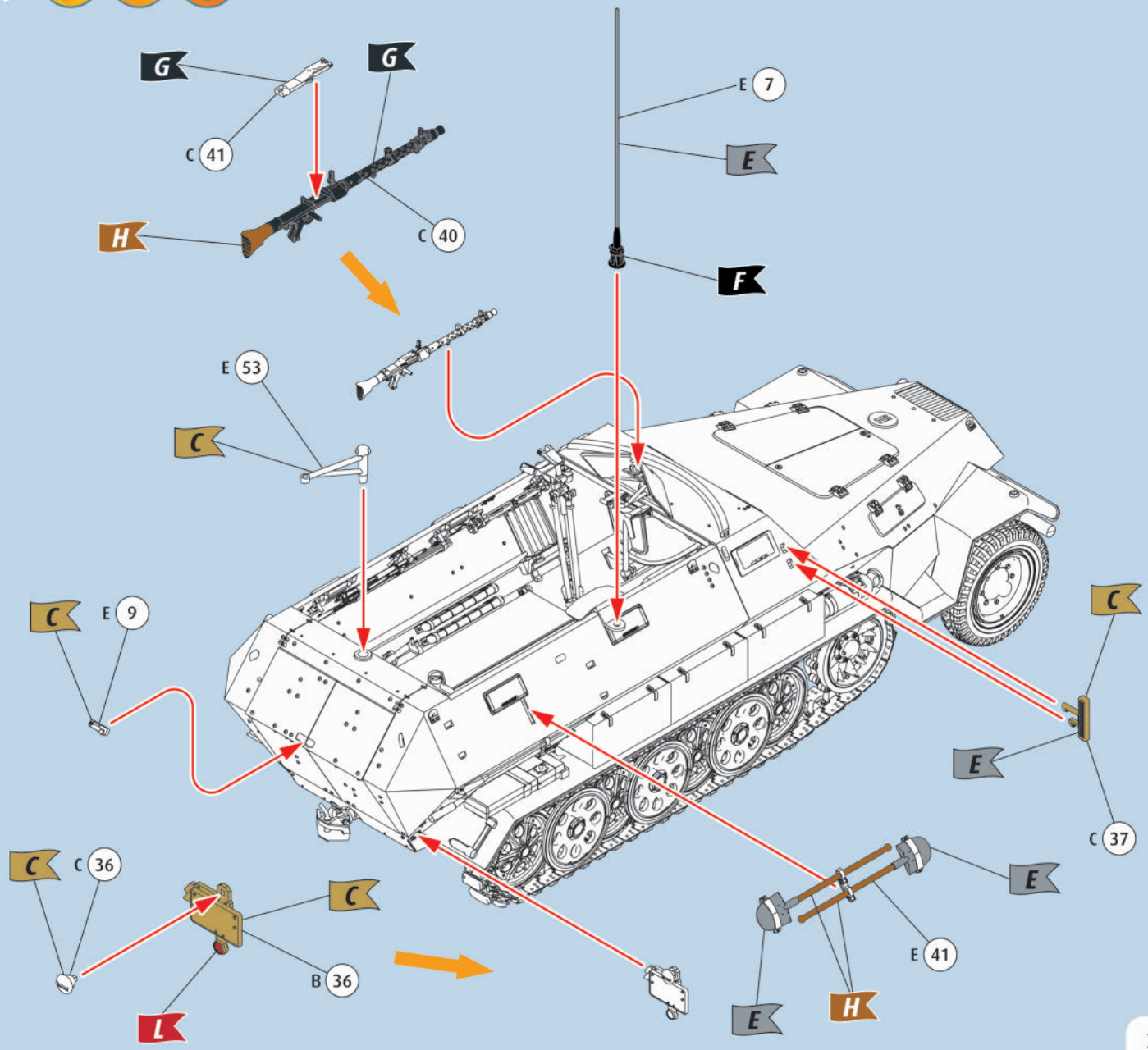


84  85  86 87 

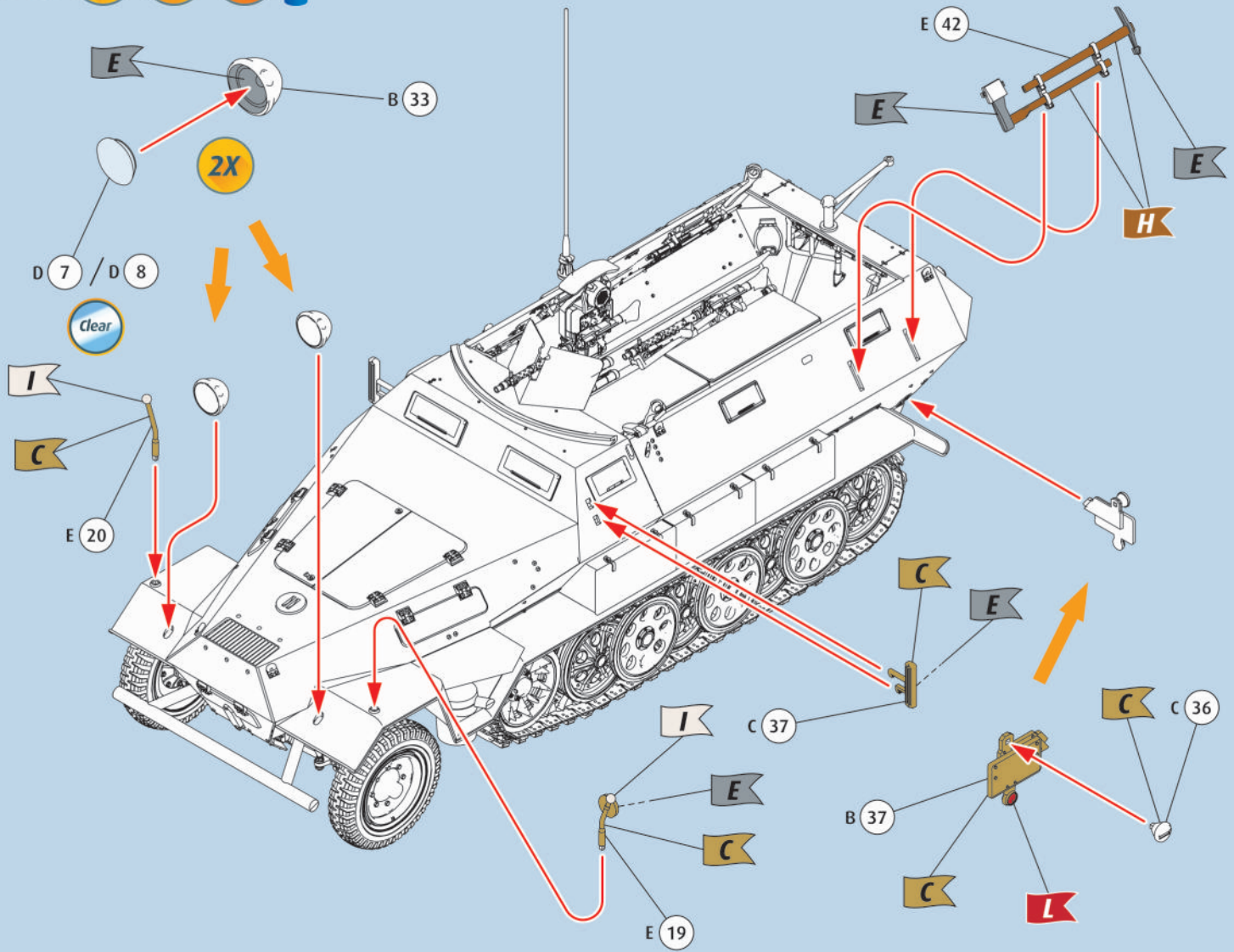
88



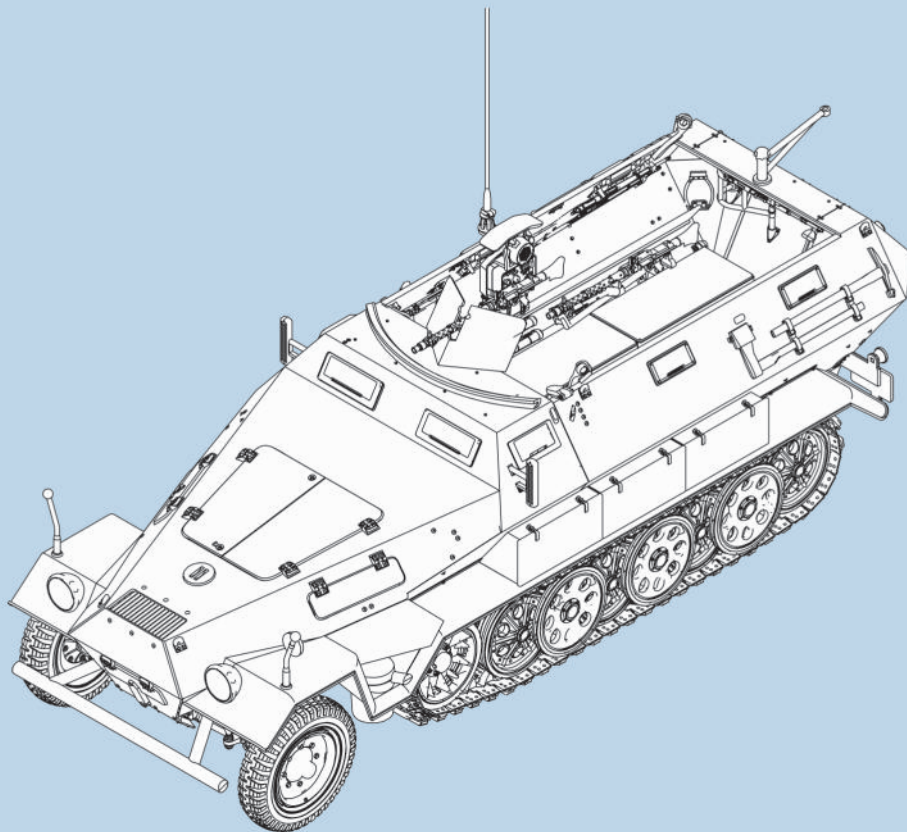
89



90

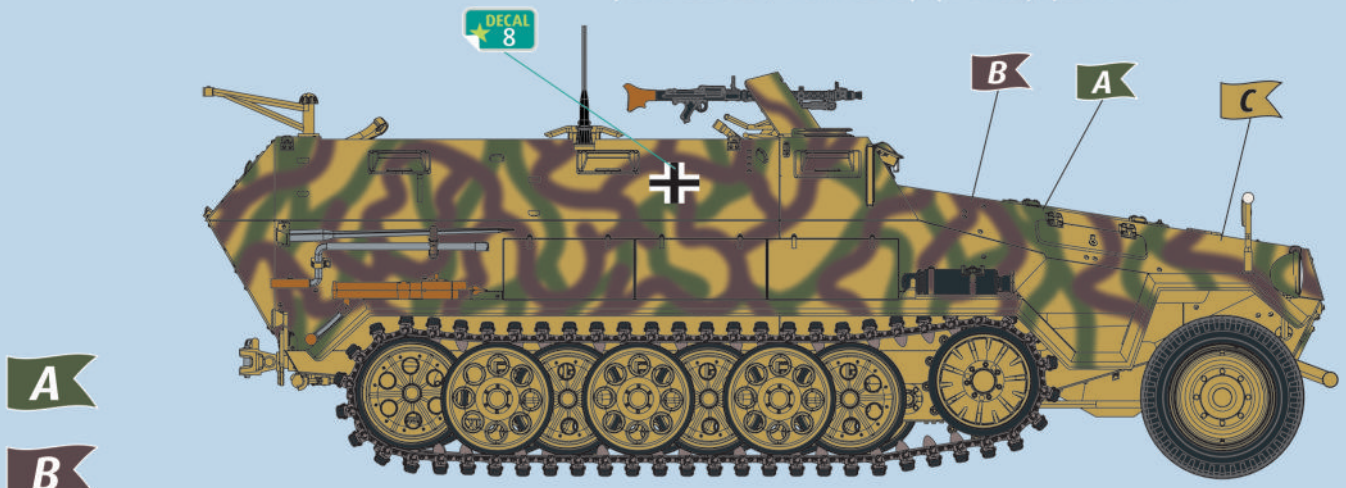


91

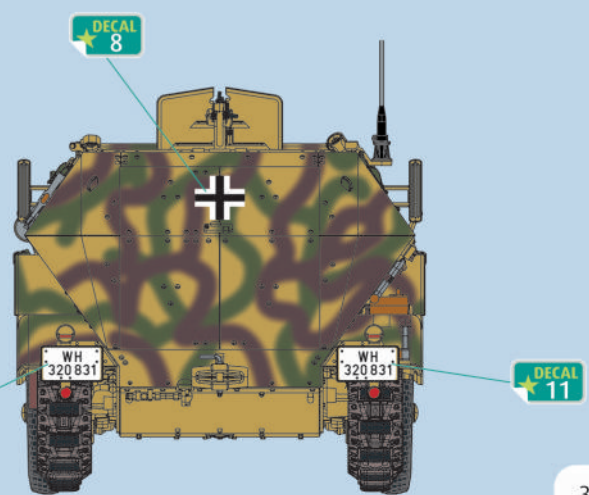
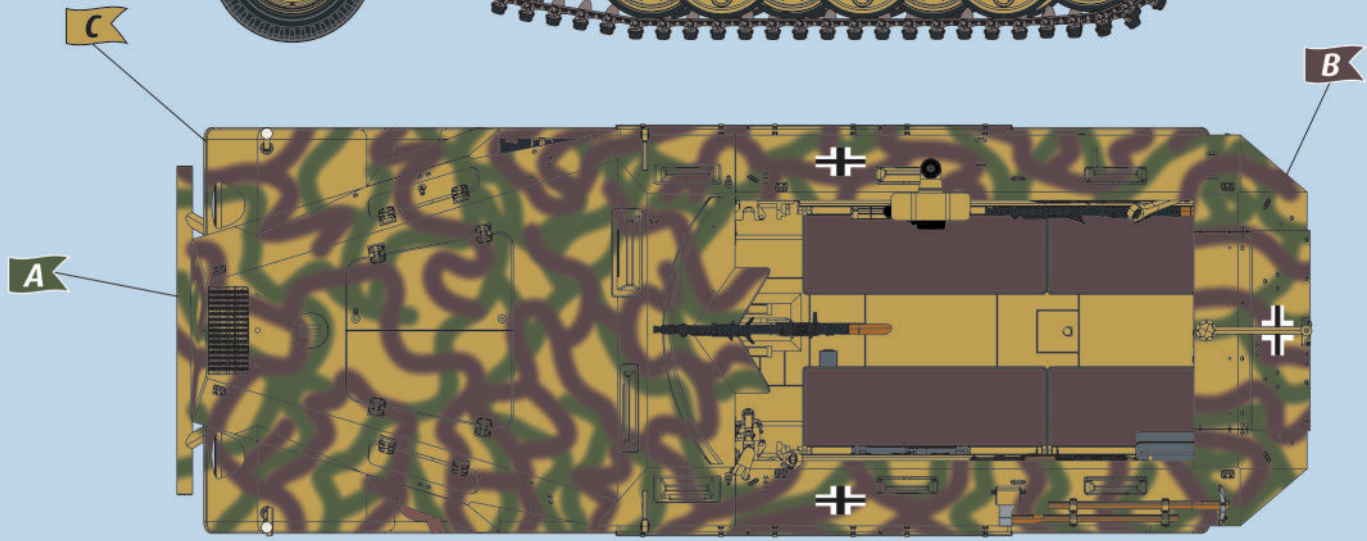
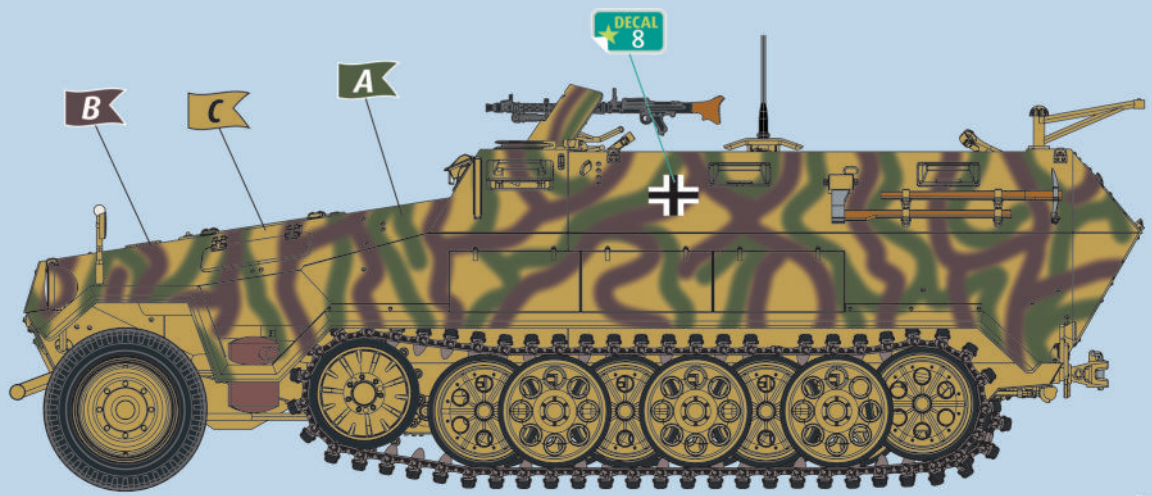




Sd. Kfz. 251/1 Ausf. A, - 21. Panzer Division - D-Day Invasion Juno Beach, Normandy (France), June 1944



- A**
- B**
- C**





Sd. Kfz. 251/1 Ausf. A, - unknown unit, Eastern Front, 1943

