



03313-0379

LEVEL 4

1 2 3 4 5



BTR-50PK

Beiliegenden Sicherheitstext beachten / Please note the enclosed safety advice

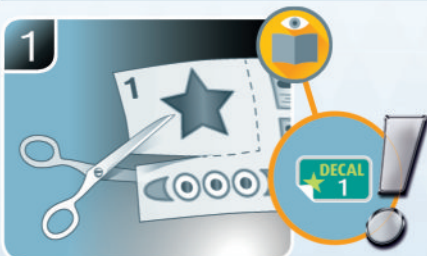
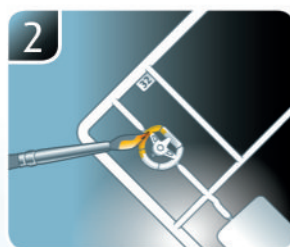
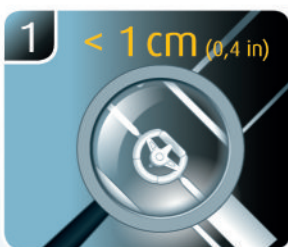
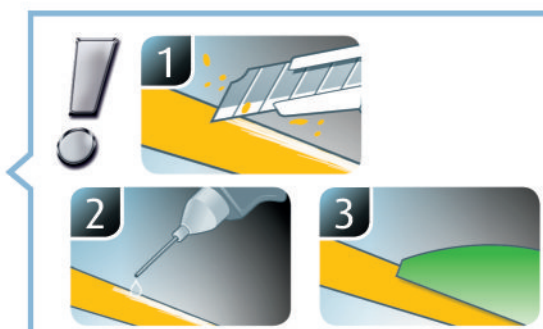
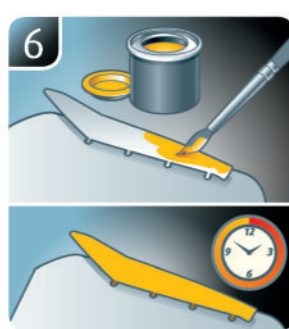
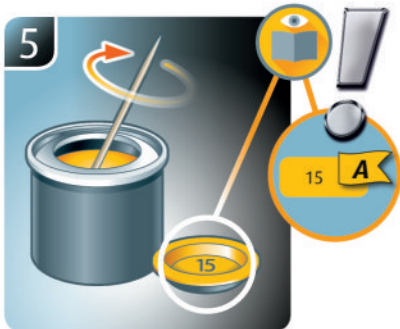
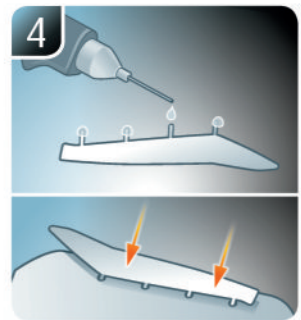
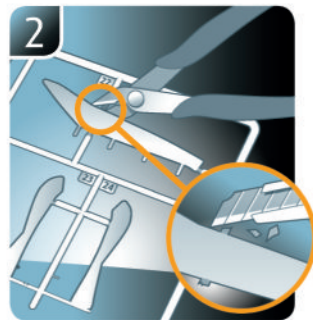
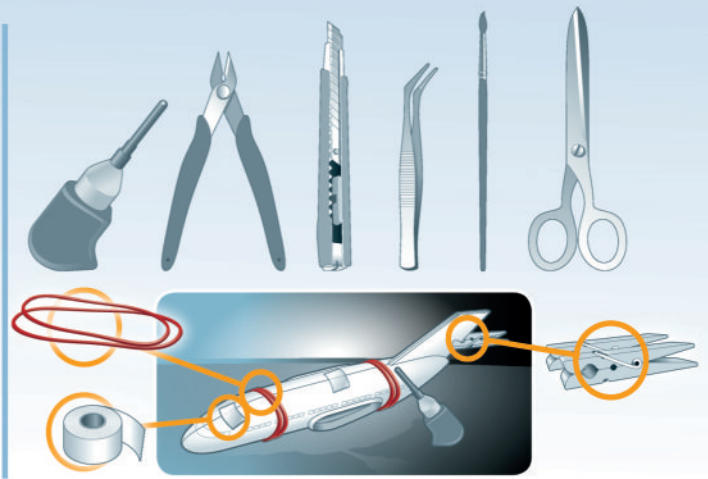
- ☞ Beiliegenden Sicherheitstext beachten und nachschlagbereit halten.
- ☞ Please note the enclosed safety advice and keep safe for later reference.
- ☞ Respecter les consignes de sécurité ci-jointes et les conserver à portée de main.
- ☞ Houdt u aan de bijgaande veiligheidsinstructies en hou deze steeds bij de hand.
- ☞ Seguire le avvertenze di sicurezza allegate e tenerle a portata di mano.
- ☞ Observar y siempre tener a disposición este texto de seguridad adjunto.
- ☞ Ter em atenção o texto de segurança anexo e guardá-lo para consulta.

- ☞ Overhold vedlagte sikkerhedsanvisninger og hav dem liggende i nærheden.
- ☞ Ha alltid vedlagt sikkerhetstekst klar til bruk.
- ☞ Beakta bifogad säkerhetstext och håll den i beredskap.
- ☞ Huomioi ja säilytä oheiset varoitukset.
- ☞ Соблюдать технику безопасности, сохранить инструкцию для дальнейших обращений.
- ☞ Przestrzegać załączonego tekstu dotyczącego bezpieczeństwa i mieć go zawsze pod ręką.
- ☞ Dodržujte tento příložený bezpečnostní text a mějte ho po ruce.
- ☞ A mellékelt biztonsági szöveget vegye figyelembe és tartsa fellepozásra készen.

- ☞ Respektujte příložený bezpečnostní text a uchovajte ho pre budúce použitie.
- ☞ Respectați textul de siguranță atașat și păstrați-l la îndemână.
- ☞ Спазвайте приложения текст за безопасност и го дръжте под ръка за справки.
- ☞ Priložena varnostna navodila izvajajte in jih hranite na vsem dostopnem mestu.
- ☞ Αάβετευπόψη σας το συνημμένο κείμενο ασφαλείας και φυλάξτε το ώστε να ανατρέχετε σε αυτό όποτε χρειάζεται.
- ☞ Ektekiqüvenlik talimatlarını dikkate alıp, bakabileceğiniz bir şekilde muafaza ediniz.

© 2021 Revell GmbH, Henschelstr. 20-30, D-32257 Bünde.

REVELL IS THE REGISTERED TRADEMARK OF REVELL GMBH, GERMANY. www.revell.de



- ☞ Weitere Tipps und Tricks.
- ☞ Additional tips and tricks.
- ☞ Conseils et astuces supplémentaires.
- ☞ Andere tips en trucs.
- ☞ Ulteriori consigli e suggerimenti.
- ☞ Consejos y sugerencias adicionales.
- ☞ Mais dicas e truques.

- ☞ Flere tips og tricks.
- ☞ Flere tips og tricks.
- ☞ Ytterligare tips och tricks.
- ☞ Lisää vinkkejä ja nikkejä.
- ☞ Другие советы и хитрости.
- ☞ Dalsze wskazówki i sugestie.
- ☞ Další tipy a rady.
- ☞ További ötletek és fogások.
- ☞ Dalšie tipy a triky.
- ☞ Alte sfaturi și trucuri.

- ☞ Други полезни съвети и трикове.
- ☞ Nadaljnji nasveti in zvijače.
- ☞ Πρόσθετες συμβουλές και κόλπα.
- ☞ Diğer öneriler ve ipuçları.

www.revell.de



Kleben
 Glue
 Coller
 Lijmen
 Incollare
 Pegamento
 Colar
 Lim
 Lime
 Limma
 Liimaa
 Клеить
 Przykleić
 Slepiti
 Ragassza rá
 Lepít
 Lipíti
 Залепете
 Prilepite
 Κολλήστε
 Yapıştırma



Nicht kleben
 Don't glue
 Ne pas coller
 Niet lijmen
 Non incollare
 No pegamento
 Não colar
 Lim ikke
 Ikke lime
 Limma inte
 Älä liimaa
 Не клеить
 Nie przyklejać
 Nelepit
 Ne ragassza rá
 Nelepit
 Nu lipíti
 Не лепете
 Ne lepite
 Μη κολλήσετε
 Yapıştırmayın



Bemalen
 Paint
 Peindre
 Beschilderen
 Colorare
 Pintar
 Pintar
 Mal
 Male
 Maalaa
 Раскрасить
 Pomalować
 Pomalovat
 Fesse be
 Natrije
 Vopsiți
 Боядисайте
 Pobarvajte
 Βάψτε
 Boyama



Wahlweise
 Optional
 Facultatif
 Naar keuze
 Facoltativamente
 Opcional
 Mal
 Valgfri
 Valgfritt
 Valfri
 Valinnaisesti
 Na valbyr
 Opcjonalnie
 Voliteľné
 Választás szerint
 Alternativne
 Opțional
 По избор
 Izbirno
 Προαιρετική
 Opsiyonel



Gleichen Vorgang auf der gegenüberliegenden Seite wiederholen.
 Repeat same procedure on opposite side.
 Opérer de la même façon sur l'autre face.
 Dezelfde handeling herhalen aan de tegenoverliggende kant.
 Ripetere il procedimento dall'altra parte.
 Repetir el mismo procedimiento en el lado contrario.
 Repetir alguns procedimentos no lado oposto.
 Gentag proceduren på den modstående side.
 Gjenta samme forløp på motliggende side.
 Upprepa samma process på motsatta sidan.
 Toista menettely vastakkaisella puolella.
 Повторить такие же действия на противоположной стороне.
 Powtórzyć te same czynności po przeciwnej stronie.
 Stejný postup opakujte na protilehlé straně.
 Ismétélje meg a műveletet az ellentétes oldalon.
 Rovnaký postup zopakujte na protíľahlej strane.
 Repetajti acelasí procedeu pe latura opusă.
 Повторете същите стъпки на срещуположната страна.
 Enak postopek ponovite na nasprotni strani.
 Επαναλάβετε την ίδια διαδικασία στην αντίθετη πλευρά.
 Aynı işlem adimlarını diğer tarafta da uygulayın.



Anzahl der Arbeitsgänge.
 Number of working steps.
 Nombre d'étapes de travail.
 Het aantal bouwstappen.
 Numero di fasi di lavoro.
 Número de pasos de trabajo.
 Número de passos de trabalho.
 Antal arbejdsange.
 Antal arbeidstrinn.
 Antal operationer.
 Työvaiheiden määrä.
 Количество операций.
 Liczba cykli roboczych.
 Počet pracovných krokov.
 A munkamenetek száma.
 Počet pracovných operácií.
 Numărul etapelor de lucru.
 Брой работни стъпки.
 Število delovnih postopkov.
 Αριθμός βημάτων εργασιών.
 Çalışma adımı sayısı.



Bauteile trocknen lassen.
 Allow the parts to dry.
 Laisser sécher les pièces.
 Onderdelen laten drogen.
 Lasciare asciugare i componenti.
 Dejar secar las piezas.
 Deixar as peças secar.
 Lad delene tørre.
 Tørk komponenter.
 Дайте деталям высохнуть.
 Anna rakenneosien kuivua.
 Pozostawić elementy konstrukcji do wyschnięcia.
 Nechte díly uschnout.
 Hagya megszáradni az alkatrészeket.
 Konštrukčné diely nechajte vyschnúť.
 Lăsați componentele să se usuce.
 Оставете слобените части да изсъхнат.
 Osušite sestavne dele.
 Αφήστε τα μέρη να στεγνώσουν.
 Yapı parçalarını kurumaya bırakın.



Mit Klebeband fixieren.
 Attach with adhesive tape.
 Fixer à l'aide de ruban adhésif.
 Met plakband vastzetten.
 Fissare con nastro adesivo.
 Fijar cu cinta adhesiva.
 Fixar com fita adesiva.
 Fastgør med tape.
 Fest med tape.
 Fixera med tejp.
 Kiinnittää liimanauhalla.
 Зафиксировать липкой лентой.
 Przymocować za pomocą taśmy samoprzylepnej.
 Připevňete lepic páskou.
 Rögzítse ragasztószalaggal.
 Konštrukčné diely nechajte vyschnúť.
 Fixați cu bandă adezivă.
 Фиксирайте с тиксо.
 Pritrdite z lepilnim trakom.
 Στερεώστε με κολλητική ταινία.
 Yapıştırma bandı ile sabitleyin.



Abbildung zusammengesetzter Teile.
 Illustration of assembled parts.
 Figure représentant les pièces assemblées.
 Afbeelding van samengevoegde onderdelen.
 Foto delle parti assemblate.
 Figura de las piezas montadas.
 Ilustração das peças montadas.
 Illustration af samlede dele.
 Figur av sammensatte deler.
 Bild på sammansatta detaljer.
 Koottujen osien kuva.
 Изображение смонтированных деталей.
 Rysunek połączonych części.
 Zobrazení spojených dílů.
 Összerakott alkatrészek ábrája.
 Obrázok dielov, ktoré sa majú zmontovať.
 Figura reprezentând piesele asamblate.
 Изображение на слобените части.
 Slika sestavljenih delov.
 Απεικόνιση των τοποθετημένων μερών.
 Birleştirilmiş parçalar resmi.



Achtung
 Attention
 Attention
 Obgelet
 Attenzione
 Atención
 Atenção
 Obs!
 OBS
 OBS
 Huomio
 Внимание
 Uwaga
 Pozor
 Figyelem!
 Pozor
 Atentie
 Внимание
 Pozor
 Προσοχή
 Dikkat



Bauanleitung sorgfältig lesen.
 Read the assembly instructions carefully.
 Lisez attentivement les instructions de montage.
 Bouwinstructies zorgvuldig doorlezen.
 Leggere attentamente le istruzioni per il montaggio.
 Lea cuidadosamente las instrucciones de montaje.
 Ler atentamente as instruções de montagem.
 Læs byggevejledningen omhyggeligt.
 Les byggeanvisningen nøje.
 Monteringsinstruktionerna skall läsas noggrant.
 Lue kokoamisohje huolellisesti.
 Внимательно прочитайте инструкции по сборке.
 Dokładnie przeczytać instrukcję montażu.
 Přečtěte si pečlivě návod k obsluze.
 Figyelmesen olvassa el a szerelési útmutatót.
 Návod na montáž starostlivo prečítajte.
 Citiți cu atenție instrucțiunile de montare.
 Прочетете внимателно урътането за монтаж.
 Skrbno preberite navodila za sestavo.
 Διαβάστε προσεκτικά τις οδηγίες κατασκευής.
 Yapı kılavuzunu dikkatle okuyun.



Biegen
 Bend
 Plier
 Knikken
 Piegare
 Doblar
 Dobrar
 Bøj
 Bøye
 Bője
 Taita
 Согнуть
 Ohnout
 Ohnúť
 Hajlítás meg
 Ohnúť
 Índojti
 Ογκύνη
 Zakrivite
 Αυλίστει
 Bükme



Zur Anbringung der Chromteile empfohlen.
 Recommended for attaching the chrome parts.
 Conseillé pour le montage des pièces chromées.
 Aanbevolen voor monterten chromoedelen.
 Consigliato per applicare le parti cromate.
 Recomendado para la fijación de piezas de cromo.
 Recomendado para a aplicação das peças em cromo.
 Anbefales til platering af kromdelene.
 Anbefales til montering av kromdeler.
 Rekommenderad för montering av kromdetaljerna.
 Suositellaan siirtämiseen.
 Rekomendujemy dla mocowania chromowanych części.
 Zalecane do mocowania elementów chromowanych.
 Doporučujeme umiestni chromových diel.
 A króm darabok felhelyezéséhez ajánlott.
 Odporúča sa pre umiestnenie chromových dielov.
 Recomandat pentru atașarea pieselor din crom.
 Препоръчва се за поставяне на хромирани части.
 Pri nameštanju kromiranih delov priporočamo.
 Συνιστάται για την τοποθέτηση των χρομιώνων χρωμίου.
 Krom parçaların yapıştırılması için önerilir.



Abziehbild in Wasser einweichen und anbringen.
 Soak and apply decals.
 Mouiller et appliquer les décalcomanies.
 Transfer in water even laten weken en aanbrengen.
 Immergere la decalomania nell'acqua e applicarla.
 Mojar y aplicar calcomanías.
 Amolecer o decalque em água e aplicar.
 Gör överföringsbilledet vådt og sæt det på.
 Myk opp avtrekkingsbildet i vann og sett på.
 Blötlägg dekalen i vatten och sätt på den.
 Pehmitä siirtokuva vedessä ja siirrä paikalleen.
 Опустите переводную картинку в воду и нанесите ее.
 Namoczyć kalkomanie w wodzie i przykleić.
 Nechte obtisk odmočiť ve vode a prilepiť.
 Merítse vízbe és helyezze fel a matricát.
 Obtlačkový obrázok namočte do vody a priložte na plochu.
 Inmuiaji abtjibidul in apă și aplicajți-l.
 Potopete vadenkata във вода и я поставяте.
 Preplnicno namakajte v vodi. In namestite.
 Μουσκεψτε σε νερό και τοποθετήστε τις χαλκομανίες.
 Çikartmayı suda yumuşatın ve takın.



Zur Anbringung der Abziehbilder empfohlen.
 Recommended for affixing the decals.
 Recommandé pour l'application des décalcomanies.
 Aanbevolen voor het aanbrengen van de transfers.
 Raccomandato per l'applicazione delle decalcomanie.
 Recomendado para fijar bien las calcomanías.
 Recomendado para a fixação dos autocolantes.
 Anbefales til anbringelse af overføringsbillederne.
 Anbefales til å feste avtrekkbilder.
 Rekommenderad för montering av klistredekalerna.
 Suositellaan siirtokuvien siirtämiseen.
 Rekomendujemy dla nanieszenia przewodnych картинок.
 Zalecane do przyklejenia kalkomanii.
 Doporučujeme k umiestni obtiskovacích obrázků.
 A matrica felhelyezéséhez ajánlható.
 Odporúča sa pre umiestnenie obtlačkového obrázku.
 Recomandat pentru aplicarea abtjibidurilor.
 Препоръчва се за поставяне на ваденки.
 Pri nameštanju nalepnice priporočamo.
 Συνιστάται για την τοποθέτηση των χαλκομανιών.
 Çikartmaların takılması için önerilir.



Nicht enthalten
 Not included
 Non fourni
 Behoort niet tot de levering
 Non incluso
 No incluido
 Não incluído
 Medfølger ikke
 Ikke inkludert
 Ingår ej
 Ei sisällä
 Не съдържа
 Nie wchodzi w zakres dostawy
 Není obsaženo
 Nem tartalmazza
 Neobsahuje
 Nu este incluz
 He se включва в комплекта
 Ni priloženo
 Δεν περιλαμβάνεται
 İçermiyor

Benötigte Farben / Required colours

- FR Peintures nécessaires
 NL Benodigde kleuren
 IT Colori necessari
 ES Colores necesarios
 PT Cores necessárias
 DK Nødvendige farver
 NO Nødvendige farger
 SE Erforderliga färger
 FI Tarvittavat värit
 RU Необходимые краски
 PL Potrzebne kolory
 CZ Potřebné barvy
 HU Szükséges színek
 SK Požadované farby
 RO Culori necesare
 BG Необходими цветове
 SI Potrebne barve
 GR Απαιτούμενα χρώματα
 TR Gerekl renkler

363 **A**

- DE Dunkelgrün seidenmatt
 GB Dark green silk matt
 FR Vert foncé satiné mat
 NL Donkergroen zijdemat
 IT Verde scuro opaco satinato
 ES Verde oscuro mate satinado
 PT Verde escuro mate sedoso
 DK Mørkegrøn silkematt
 NO Mørk grønn silkematt
 SE Mörkgrön sidenmatt
 FI Tummanvihreä silkkimatta
 RU Тёмно-зелёный шелковисто-матовый
 PL Ciemnozielony jedwabście matowy
 CZ Tmavá zelená jemně matný
 HU Sötétzöld, fakóselymes
 SK Tmavo zelená hodvábne matný
 RO Verde-închis satinat
 BG Тъмнозелено коприненоматово
 SI Temno-zelena svilenlo-mat
 GR Πράσινο δίκουρο σατινέ
 TR Koyu yeşil ipeksi mat

361 **B**

- DE Olivgrün seidenmatt
 GB Olive green silk matt
 FR Vert olive satiné mat
 NL Olijfgroen zijdemat
 IT Verde oliva opaco satinato
 ES Verde oliva mate satinado
 PT Verde azeitona mate sedoso
 DK Olivengrøn silkematt
 NO Olivengrønn silkematt
 SE Olivgrön sidenmatt
 FI Oliivinvihreä silkkimatta
 RU Оливково-зелёный шелковисто-матовый
 PL Oliwkowozielony jedwabście matowy
 CZ Olivová zelená jemně matný
 HU Olajzöld, fakóselymes
 SK Olivovo zelená hodvábne matný
 RO Verde măsliniu satinat
 BG Маслинозелено коприненоматово
 SI Olivno-zelena svilenlo-mat
 GR Πράσινο-λαδί σατινέ
 TR Zeytin yeşili ipeksi mat

85 **C**

- DE Braun matt
 GB Brown matt
 FR Brun mat
 NL Bruin mat
 IT Marrone opaco
 ES Marrón mate
 PT Castanho mate
 DK Brun mat
 NO Brun matt
 SE Brun matt
 FI Ruskea matta
 RU Коричневый матовый
 PL Brązowy matowy
 CZ Hnědá matný
 HU Barna, fénytelen
 SK Hnedá matný
 RO Maro mat
 BG Кафяво матово
 SI Rjava mat
 GR Καφέ ματ
 TR Kahve mat

39 **D**

- DE Dunkelgrün matt
 GB Dark green matt
 FR Vert foncé mat
 NL Donkergroen mat
 IT Verde scuro opaco
 ES Verde oscuro mate
 PT Verde escuro mate
 DK Mørkegrøn mat
 NO Mørk grønn matt
 SE Mörkgrön matt
 FI Tummanvihreä matta
 RU Тёмно-зелёный матовый
 PL Ciemnozielony matowy
 CZ Tmavá zelená matný
 HU Sötétzöld, fénytelen
 SK Tmavo zelená matný
 RO Verde-închis mat
 BG Тъмнозелено матово
 SI Temno-zelena mat
 GR Πράσινο σκούρο ματ
 TR Koyu yeşil mat

07 **E**

- DE Schwarz glänzend
 GB Black gloss
 FR Noir brillant
 NL Zwart glanzend
 IT Nero lucido
 ES Negro brillante
 PT Preto brilhante
 DK Sort blank
 NO Sort glansende
 SE Svart blank
 FI Musta kiiltävä
 RU Чёрный глянецовый
 PL Czarny błyszczący
 CZ Černá lesklý
 HU Fekete, fénytelen
 SK Čierna lesklý
 RO Negru-strălucitor
 BG Черно гланцово
 SI Črna sijoca
 GR Μαύρο γυαλιστερό ματ
 TR Siyah parlak

05 **F**

- DE Weiß matt
 GB White matt
 FR Blanc mat
 NL Wit mat
 IT Bianco opaco
 ES Blanco mate
 PT Branco mate
 DK Hvid mat
 NO Hvit matt
 SE Vit matt
 FI Valkoinen matta
 RU Белый матовый
 PL Biały matowy
 CZ Bílá matný
 HU Fehér, fénytelen
 SK Biela matný
 RO Alb mat
 BG Бяло матово
 SI Bela mat
 GR Άσπρο ματ
 TR Beyaz mat

91 **G**

- DE Eisen metallic
 GB Iron metallic
 FR Fer métallique
 NL IJzer metallic
 IT Ferro metallico
 ES Acero metálico
 PT Aço metálico
 DK Stål metallisk
 NO Jern metallic
 SE Stål metallic
 FI Teräs metallinen
 RU Сталь металлический
 PL Grafit metaliczny
 CZ Ocelová metalizový
 HU Acélmetál
 SK Ocelová metaliza
 RO Fier metallic
 BG Желязо металик
 SI Železna kovinska
 GR Χρώμα σιδήρου μεταλλικό
 TR Metalik metalik

382 **H**

- DE Holzbraun seidenmatt
 GB Wood brown silk matt
 FR Brun bois satiné mat
 NL Houtbruin zijdemat
 IT Marrone legno opaco satinato
 ES Marrón madera mate satinado
 PT Castanho madeira mate sedoso
 DK Træbrun silkematt
 NO Trebrun silkematt
 SE Träbrun sidenmatt
 FI Puunruskea silkkimatta
 RU Древесно-коричневый шелковисто-матовый
 PL Brązowy w odcieniu drewna jedwabście matowy
 CZ Dřevěná hnědá jemně matný
 HU Fa barna, fakóselymes
 SK Drevená hnedá hodvábne matný
 RO Maro lemnos satinat
 BG Дървеснокафяво коприненоматово
 SI Lesno-rjava svilenlo-mat
 GR Καφέ ανοιχτό σατινέ
 TR Ahşap rengi ipeksi mat

09 **I**

- DE Anthrazit matt
 GB Anthracite matt
 FR Anthracite mat
 NL Antraciet mat
 IT Antracite opaco
 ES Antracita mate
 PT Antracite mate
 DK Antracitgrå mat
 NO Antrasitt matt
 SE Antracitgrå matt
 FI Antrasiitinharmaa matta
 RU Антрацит матовый
 PL Antracyt matowy
 CZ Antracitová šedá matný
 HU Antracit, fénytelen
 SK Čierna uhľová matný
 RO Antracit mat
 BG Антрацит матово
 SI Antracit mat
 GR Γκρι ανθρακί ματ
 TR Antrazit mat

83 **J**

- DE Rost matt
 GB Rust matt
 FR Rouille mat
 NL Roest mat
 IT Ruggine opaco
 ES óxido mate
 PT Ferrugem mate
 DK Rust mat
 NO Rust matt
 SE Rust matt
 FI Ruoste matta
 RU Ржавый матовый
 PL Rdzawy matowy
 CZ Rezavá matný
 HU Rozszaszínú, fénytelen
 SK Hrdzavá matný
 RO Ruginiu mat
 BG Ръжда матово
 SI Rjasta mat
 GR Χρώμα σκουριάς ματ
 TR Pas rengi mat

314 **K**

- DE Beige seidenmatt
 GB Beige silk matt
 FR Beige satiné mat
 NL Beige zijdemat
 IT Beige opaco satinato
 ES Beige mate satinado
 PT Bege mate sedoso
 DK Beige silkematt
 NO Beige silkematt
 SE Beige sidenmatt
 FI Beige silkkimatta
 RU Бежевый шелковисто-матовый
 PL Beżowy jedwabście matowy
 CZ Běžová jemně matný
 HU Bézs, fakóselymes
 SK Běžová hodvábne matný
 RO Bej satinat
 BG Бежово коприненоматово
 SI Bež svilenlo-mat
 GR Μπεζ σατινέ
 TR Bej ipeksi mat

? **A**

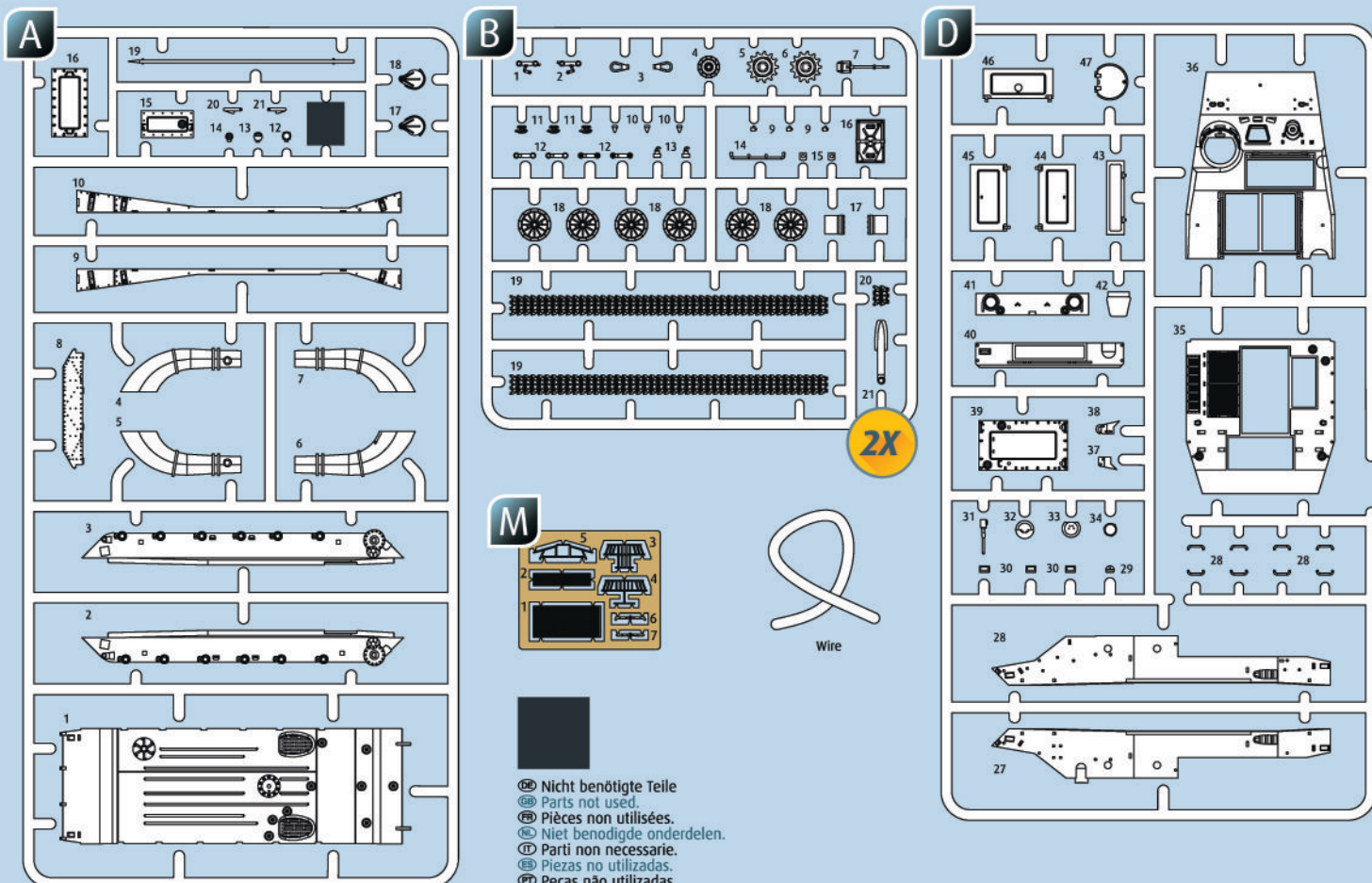


? **B**



? **K**





- ☒ Nicht benötigte Teile
 ☒ Parts not used.
 ☒ Pièces non utilisées.
 ☒ Niet benodigde onderdelen.
 ☒ Parti non necessarie.
 ☒ Piezas no utilizadas.
 ☒ Peças não utilizadas.
 ☒ Dele der ikke skal bruges.
 ☒ Deler som ikke er nødvendige.
 ☒ Ej nödvändiga delar.
 ☒ Tarpeetomat osat.
 ☒ Неиспользуемые детали.
 ☒ Niepotrzebne części.
 ☒ Nepotřebné díly.
 ☒ Szükségtelen alkatrészek.
 ☒ Nepotrebné diely.
 ☒ Piese care nu sunt necesare.
 ☒ Ненужни детали.
 ☒ Nepotrebni deli.
 ☒ Μη χρησιμοποιούμενα μέρη.
 ☒ Gereki olmayan parçalar.

☒ Kundenservice: www.revell-service.de oder **Revell GmbH, Abteilung X, Henschelstr. 20-30, D-32257 Bünde** (nur für DE, AT, NL, BE, LU, ES, IT, PL, US, CA). Für alle übrigen Länder kontaktieren Sie ausschließlich Ihren Händler oder Distributor.

☒ Customer Service: www.revell-service.de/en or **Carrera Revell UK LTD, Unit 10, Old Airfield Industrial Estate, Cheddington Lane, Tring HP23 4QR, United Kingdom** (only for United Kingdom and Ireland). For all other countries please contact your dealer or distributor only.

☒ Customer Service: www.revell-service.de/en or **Revell GmbH, Department X, Henschelstr. 20-30, D-32257 Bünde, Germany** (only for DE, AT, NL, BE, LU, ES, IT, PL, US, CA). For all other countries please contact your dealer or distributor only.

☒ Service clientèle: www.revell-service.de/fr (uniquement pour la France). Pour tous les autres pays, veuillez contacter votre revendeur ou distributeur uniquement.

☒ Klantenservice: www.revell-service.de of **Revell GmbH, Abteilung X, Henschelstr. 20-30, D-32257 Bünde** (alleen voor DE, AT, NL, BE, LU, ES, IT, PL, US, CA). Voor alle andere landen kunt u alleen contact opnemen met uw dealer of distributeur.

☒ Servicio al cliente: www.revell-service.de o **Revell GmbH, Abteilung X, Henschelstr. 20-30, D-32257 Bünde** (sólo para DE, AT, NL, BE, LU, ES, IT, PL, US, CA). Para todos los demás países, por favor, póngase en contacto con su proveedor o distribuidor solamente.

☒ Servizio clienti: www.revell-service.de o **Revell GmbH, Abteilung X, Henschelstr. 20-30, D-32257 Bünde** (solo per DE, AT, NL, BE, LU, ES, IT, PL, US, CA). Per tutti gli altri paesi si prega di contattare esclusivamente il proprio rivenditore o distributore.

☒ Serviço de apoio ao cliente: www.revell-service.de ou **Revell GmbH, Abteilung X, Henschelstr. 20-30, D-32257 Bünde** (apenas para DE, AT, NL, BE, LU, ES, IT, PL, US, CA). Para todos os outros países, contacte apenas o seu revendedor ou distribuidor.

☒ Kundenservice: www.revell-service.de eller **Revell GmbH, Abteilung X, Henschelstr. 20-30, D-32257 Bünde** (kun for DE, AT, NL, BE, LU, ES, IT, PL, US, CA). For alle øvrige lande bedes du udelukkende kontakte din forhandler eller distributor.

☒ Kundenservice: www.revell-service.de eller **Revell GmbH, Abteilung X, Henschelstr. 20-30, D-32257 Bünde** (kun for DE, AT, NL, BE, LU, ES, IT, PL, US, CA). For alle andre land gjelder at all kontakt skal skje via din forhandler eller distributør.

☒ Kundtjänst: www.revell-service.de eller **Revell GmbH, Abteilung X, Henschelstr. 20-30, D-32257 Bünde** (endast för DE, AT, NL, BE, LU, ES, IT, PL, US, CA). För övriga länder var god kontakta återförsäljaren eller distributören.

☒ Asiakaspalvelu: www.revell-service.de tai **Revell GmbH, Abteilung X, Henschelstr. 20-30, D-32257 Bünde** (vain DE, AT, NL, BE, LU, ES, IT, PL, US, CA). Muiden maiden kohdalla ota yhteyttä paikalliseen jälleenmyyjään tai jakelijaan.

☒ Служба поддержки клиентов: www.revell-service.de или **Revell GmbH, Abteilung X, Henschelstr. 20-30, D-32257 Bünde** (только для DE, AT, NL, BE, LU, ES, IT, PL, US, CA). Клиентам из других стран следует обращаться исключительно к своему поставщику или дистрибьютору.

☒ Dział obsługi klienta: www.revell-service.de lub **Revell GmbH, Abteilung X, Henschelstr. 20-30, D-32257 Bünde** (tylko dla DE, AT, NL, BE, LU, ES, IT, PL, US, CA). We wszystkich pozostałych krajach należy kontaktować się wyłącznie ze sprzedawcą lub dystrybutorem.

☒ Zákaznický servis: www.revell-service.de nebo **Revell GmbH, Abteilung X, Henschelstr. 20-30, D-32257 Bünde** (pouze pro DE, AT, NL, BE, LU, ES, IT, PL, US, CA). Pro všechny ostatní země kontaktujte výlučně svého obchodníka nebo prodejce.

☒ Ügyfélszolgálat: www.revell-service.de vagy **Revell GmbH, Abteilung X, Henschelstr. 20-30, D-32257 Bünde** (csak DE, AT, NL, BE, LU, ES, IT, PL, US, CA országok esetében). Az egyéb országok esetének kizárólag kereskedőjével, vagy forgalmazójával vegye fel a kapcsolatot.

☒ Zákaznický servis: www.revell-service.de alebo **Revell GmbH, Abteilung X, Henschelstr. 20-30, D-32257 Bünde** (iba pre DE, AT, NL, BE, LU, ES, IT, PL, US, CA). Pre všetky ostatné krajiny kontaktujte výlučne svojho obchodníka alebo predajcu.

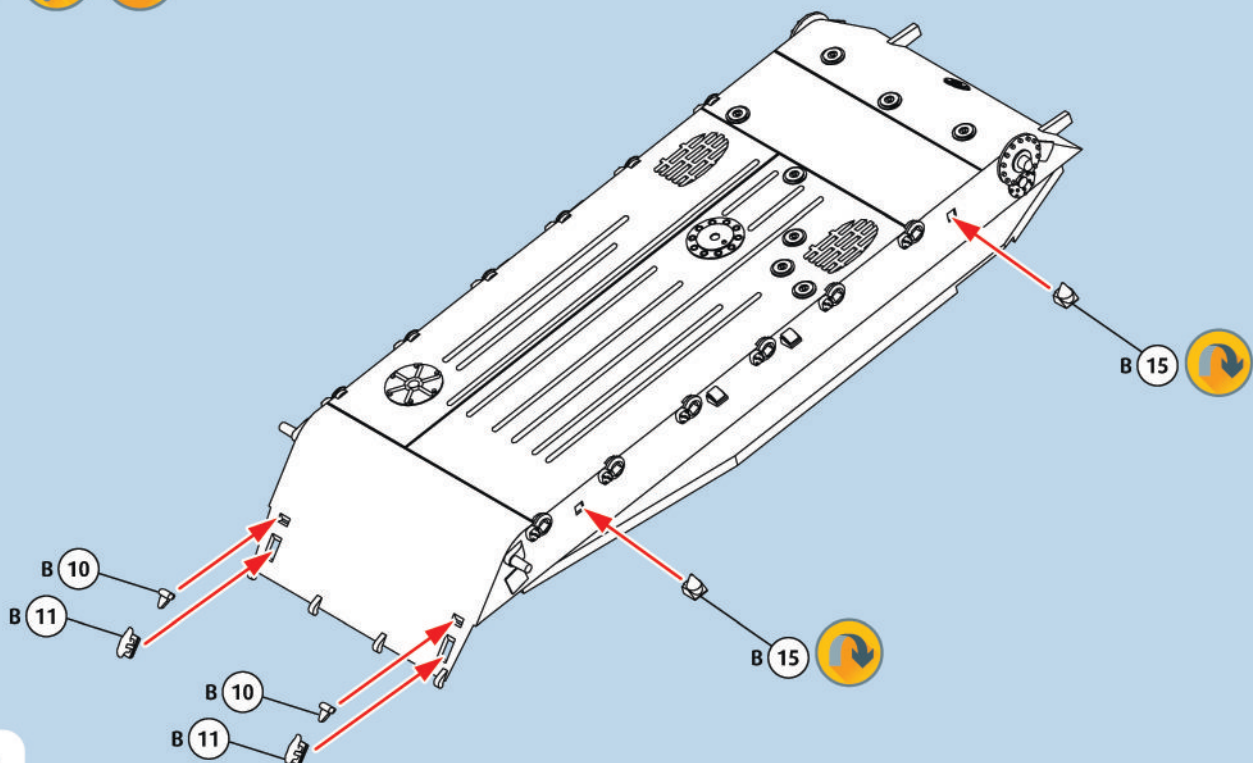
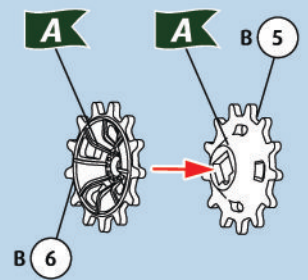
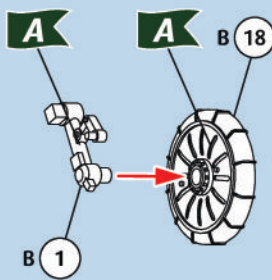
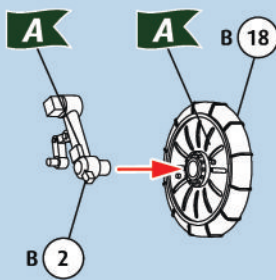
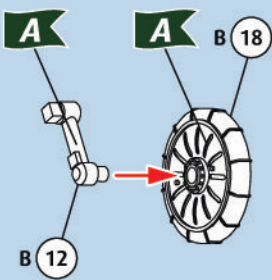
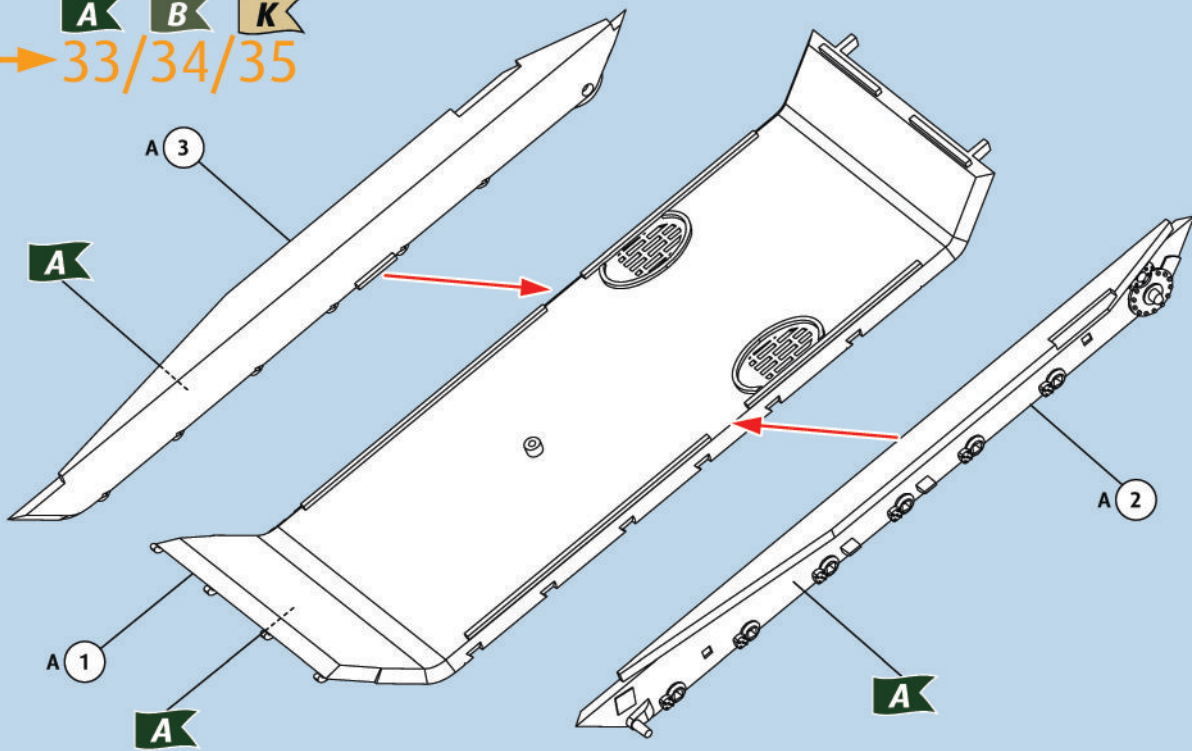
☒ Serviciul clienți www.revell-service.de sau **Revell GmbH, Abteilung X, Henschelstr. 20-30, D-32257 Bünde** (doar pentru DE, AT, NL, BE, LU, ES, IT, PL, US, CA). Pentru toate celelalte țări contactați doar comerciantul dvs. sau distribuitorul.

☒ Отдел за обслужване на клиенти: www.revell-service.de или **Revell GmbH, Abteilung X, Henschelstr. 20-30, D-32257 Bünde** (само за DE, AT, NL, BE, LU, ES, IT, PL, US, CA). За всички останали държави се свързвайте само с Вашия дилър или дистрибутор.

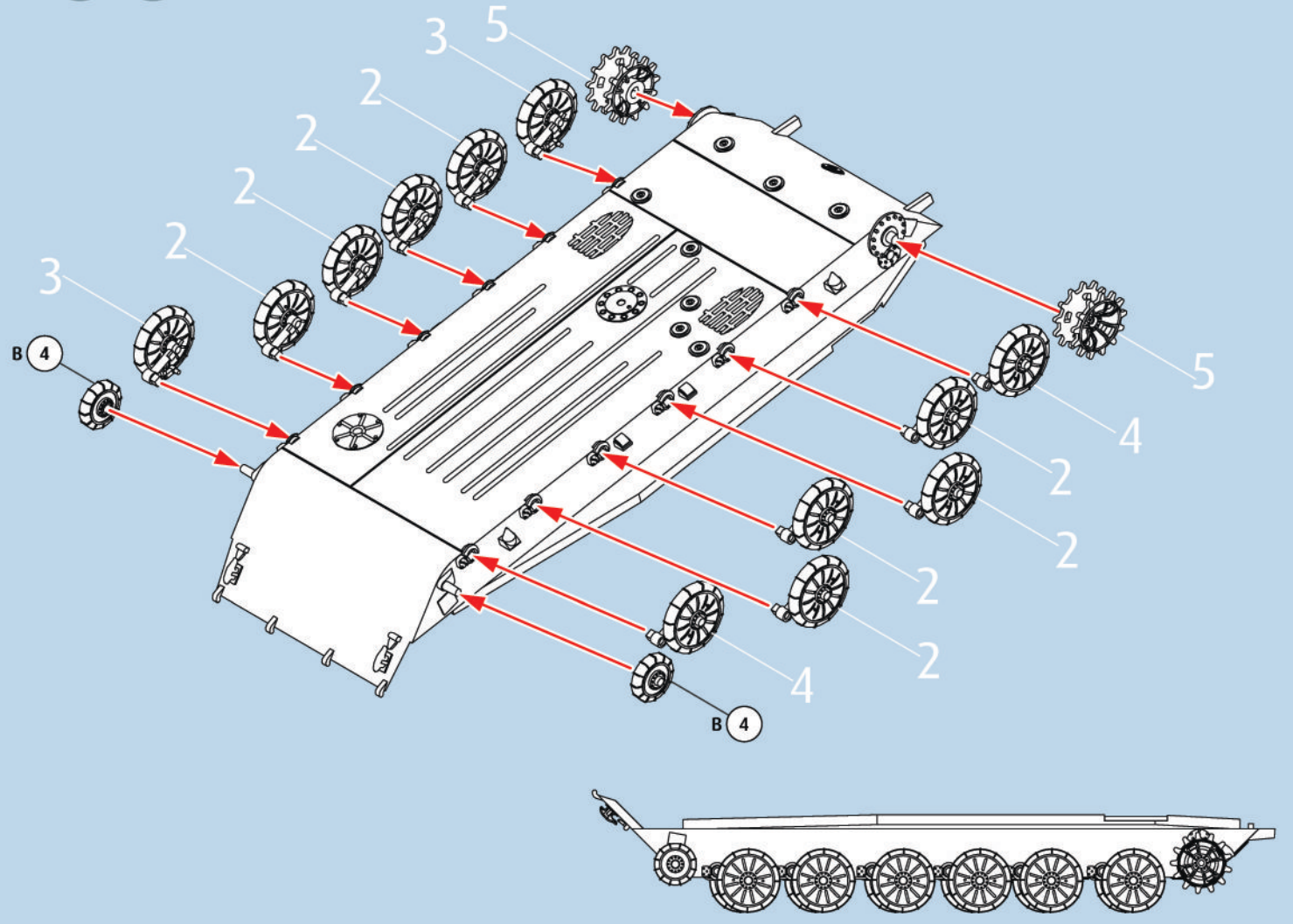
☒ Služba za pomoć strankam: www.revell-service.de ali **Revell GmbH, Abteilung X, Henschelstr. 20-30, D-32257 Bünde** (samo za DE, AT, NL, BE, LU, ES, IT, PL, US, CA). Za vse ostale države se obrnite samo na prodajalca ali distributerja.

☒ Τμήμα εξυπηρέτησης πελατών: www.revell-service.de ή **Revell GmbH, Abteilung X, Henschelstr. 20-30, D-32257 Bünde** (μόνο για DE, AT, NL, BE, LU, ES, IT, PL, US, CA). Για όλες τις άλλες χώρες επικοινωνήστε αποκλειστικά με τον έμπορο ή τον αντιπρόσωπο της περιοχής σας.

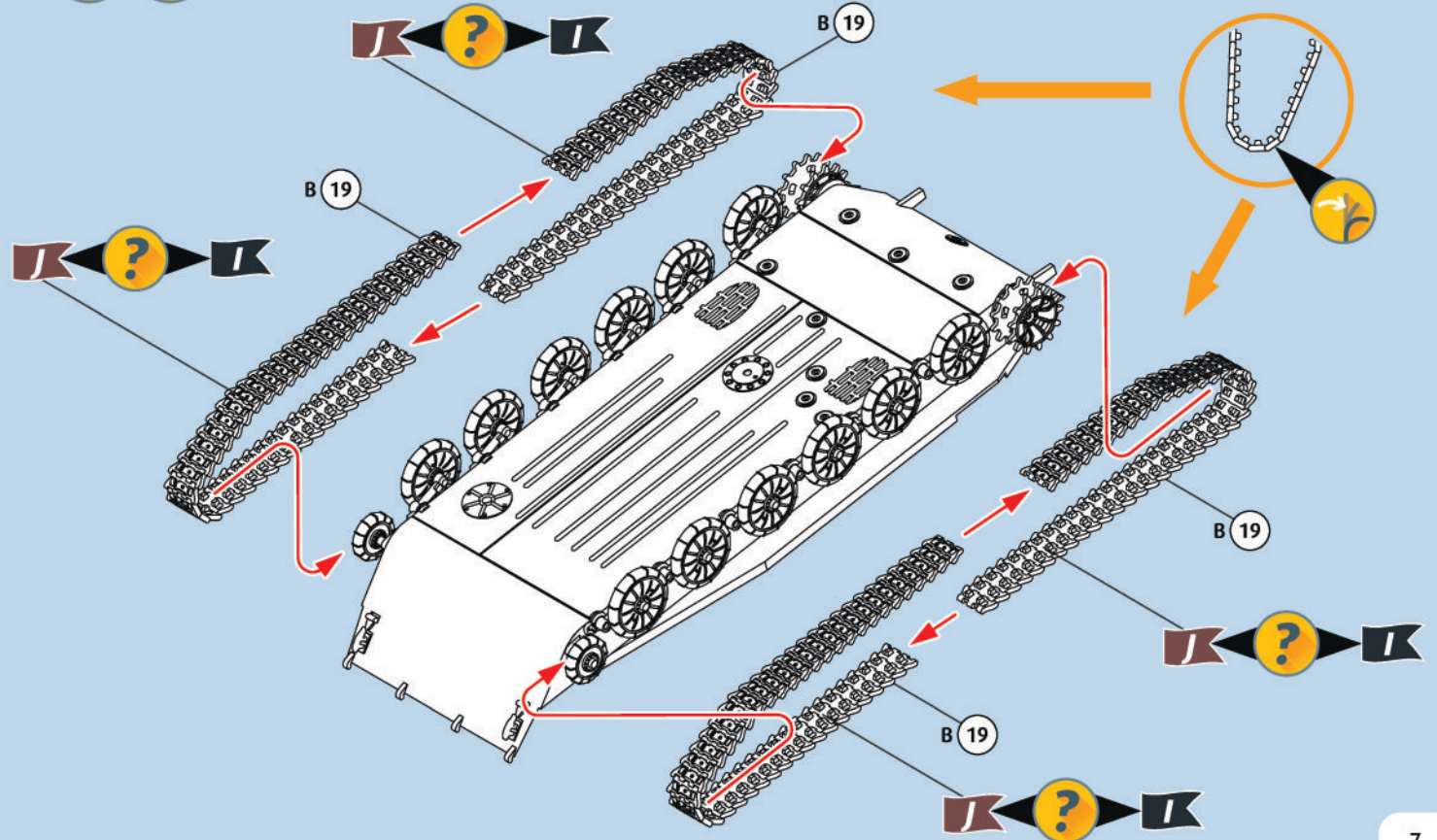
☒ Müşteri hizmetleri: www.revell-service.de veya **Revell GmbH, Abteilung X, Henschelstr. 20-30, D-32257 Bünde** (sadece DE, AT, NL, BE, LU, ES, IT, PL, ABD, CA için). Tüm diğer ülkeler için sadece satıcınıza veya distribütörünüze başvurun.

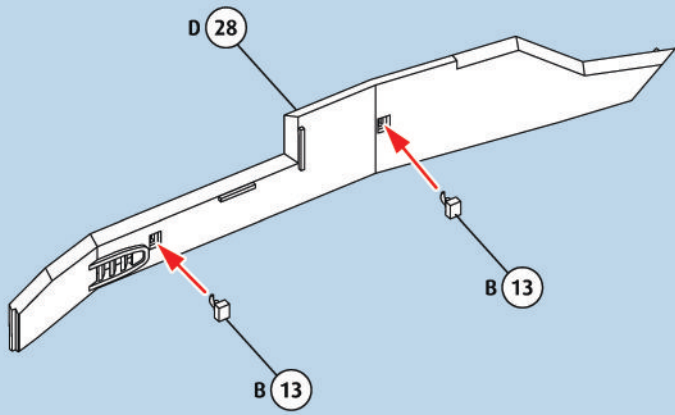
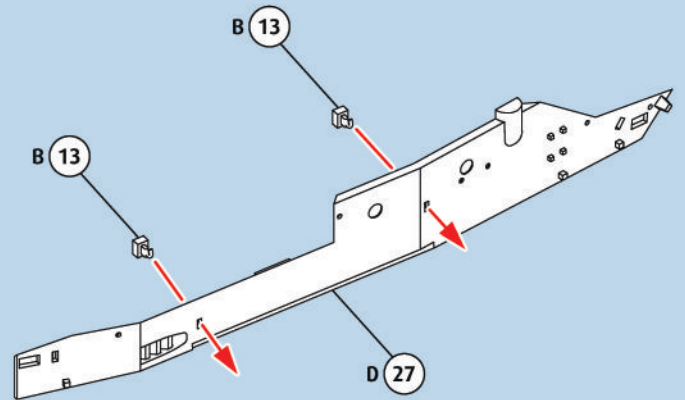
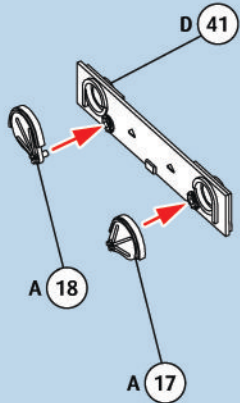
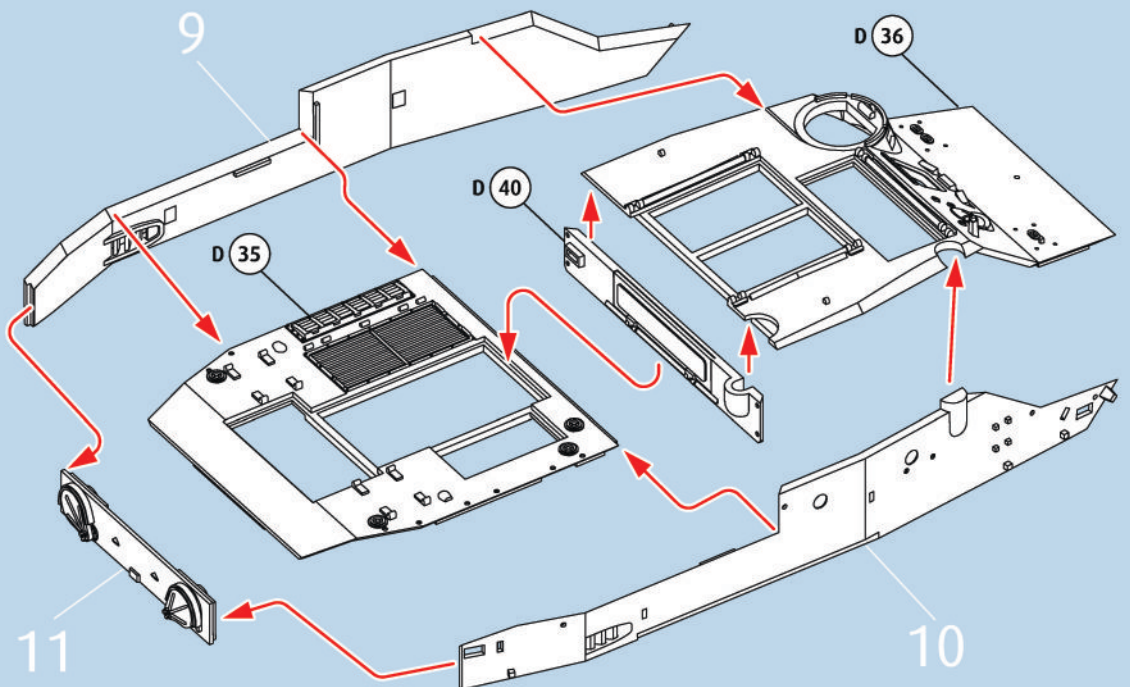
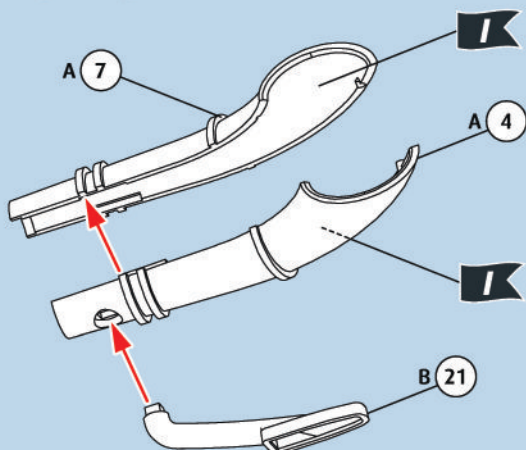
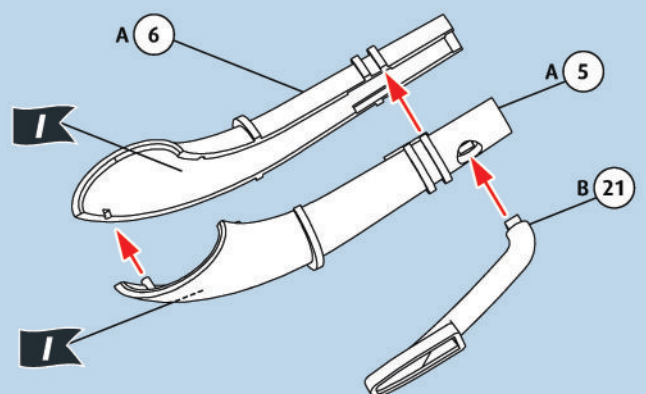


7  

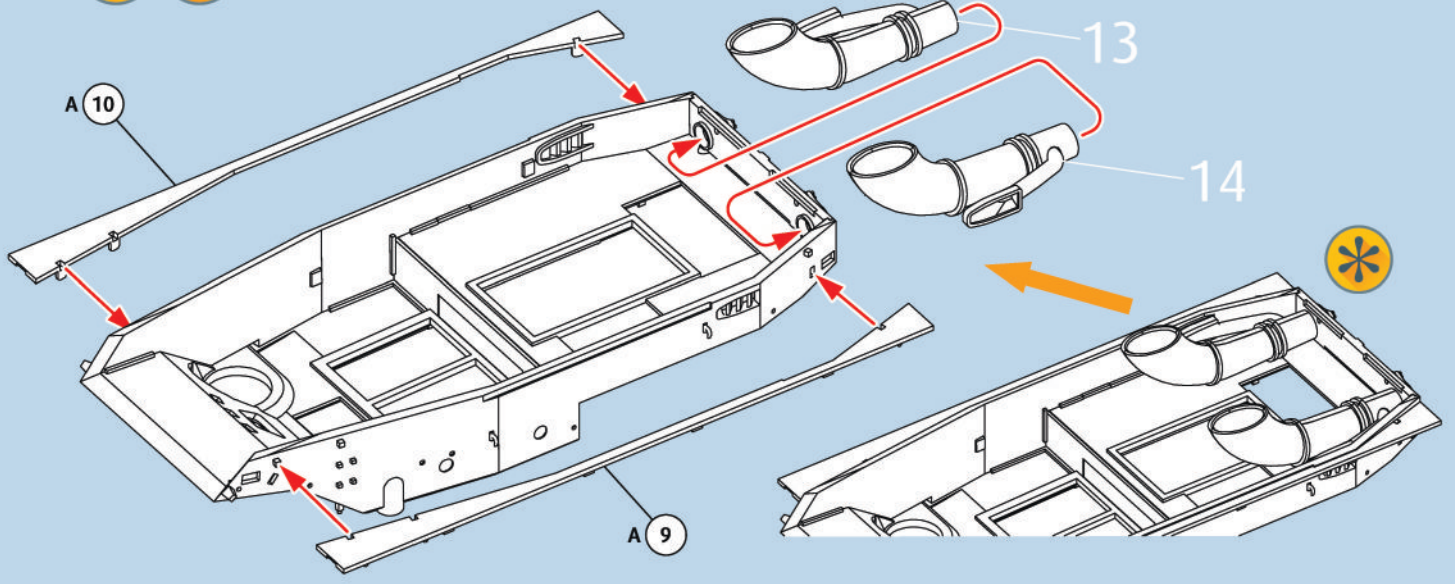


8  

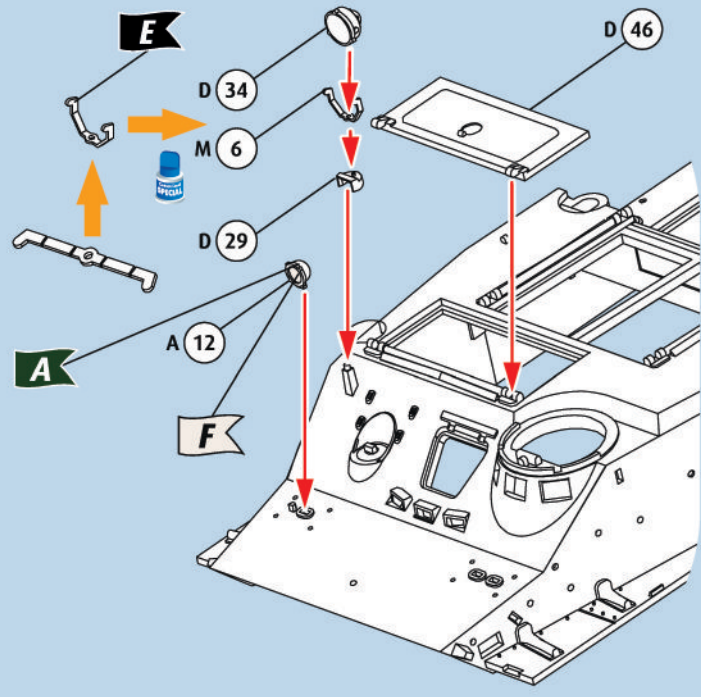


9  10  11  12  13  14  

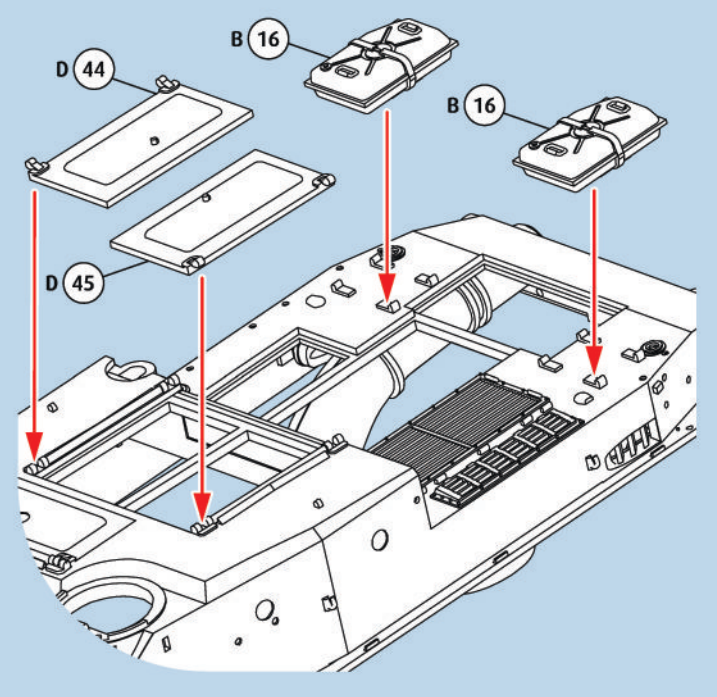
15



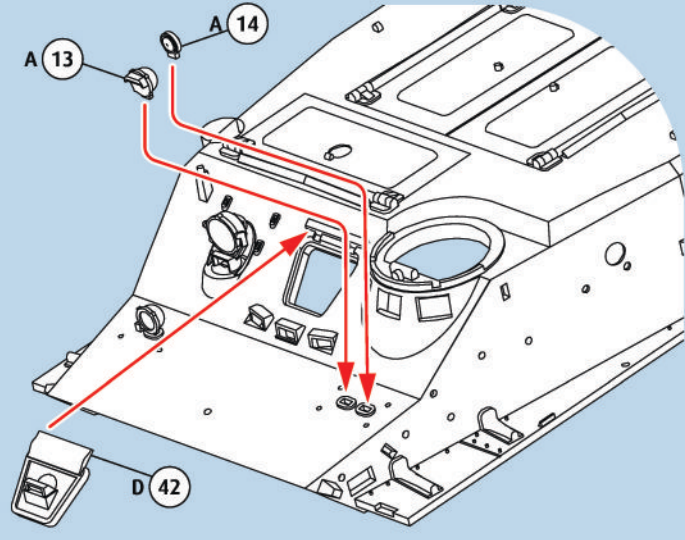
16



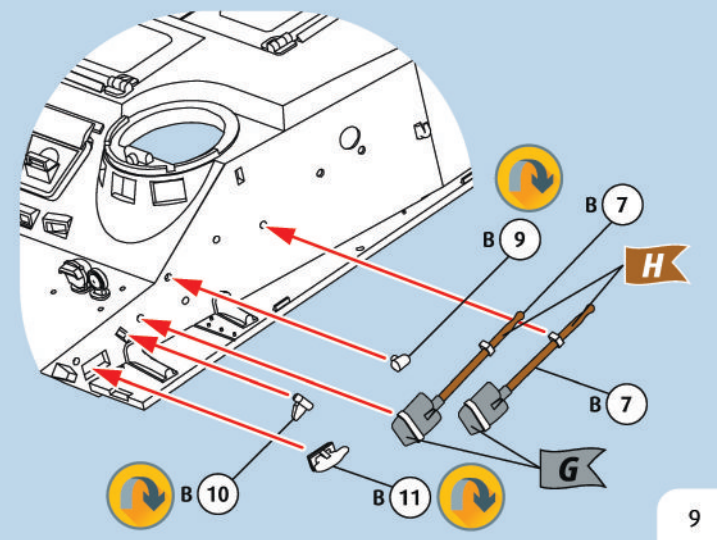
17



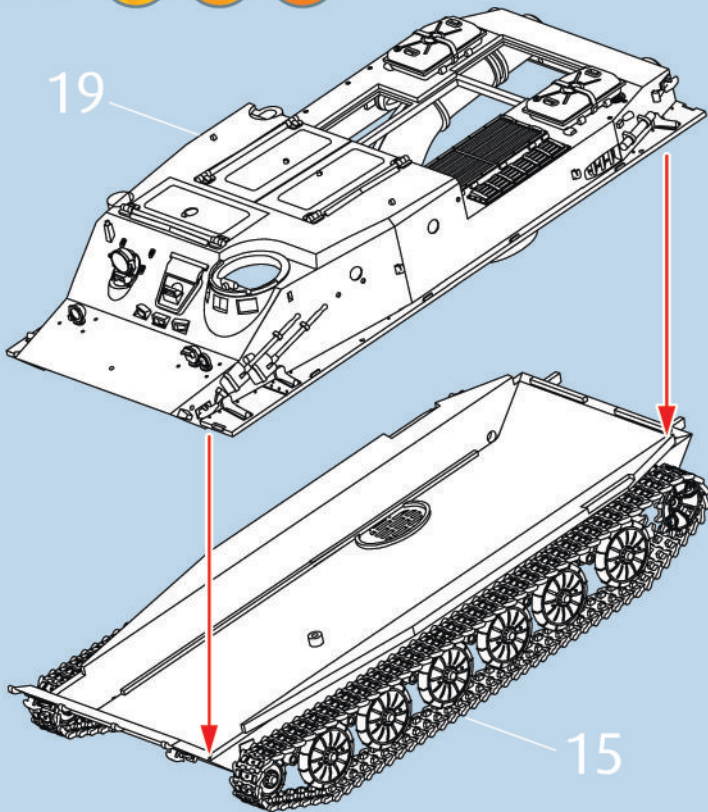
18



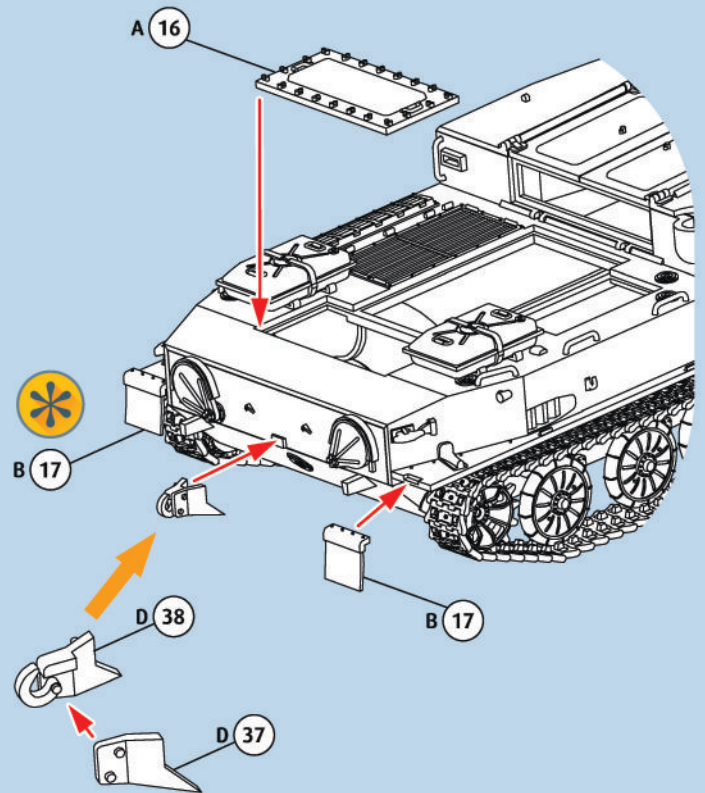
19



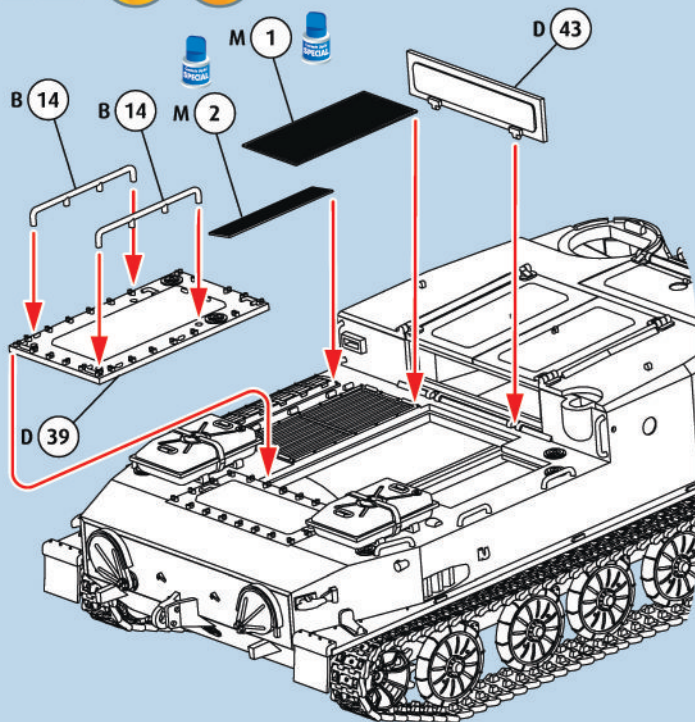
20



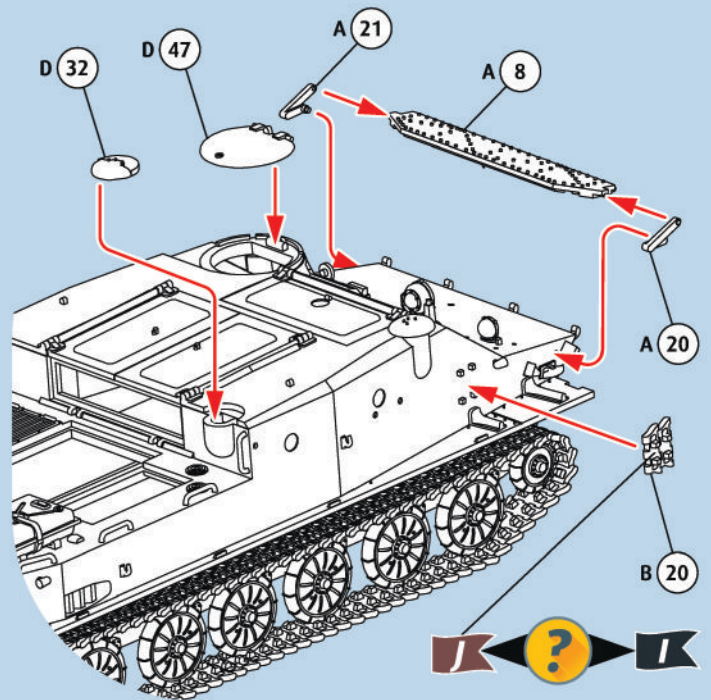
21



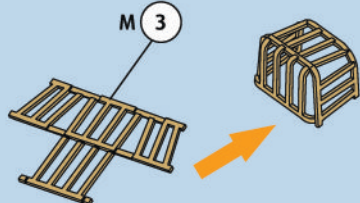
22



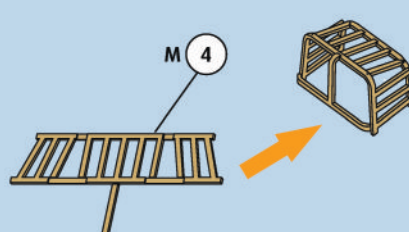
23



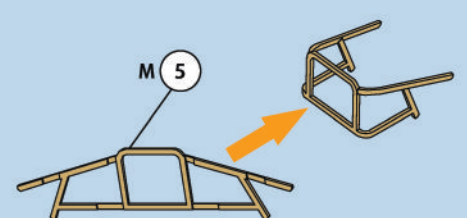
24



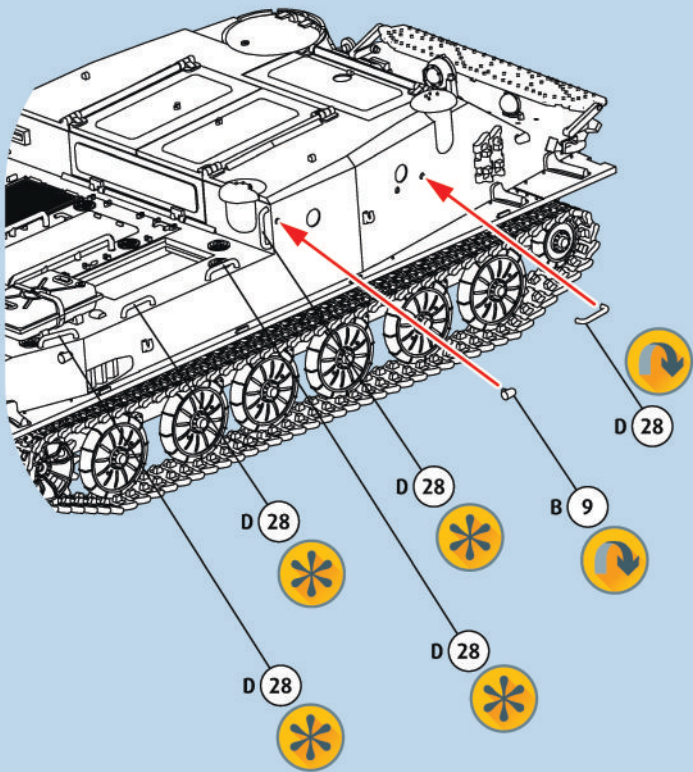
25



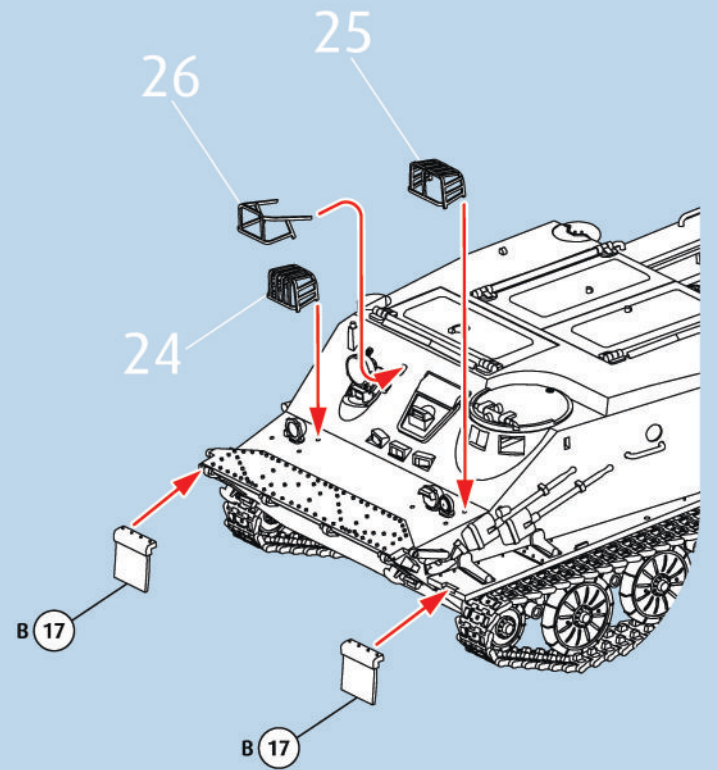
26



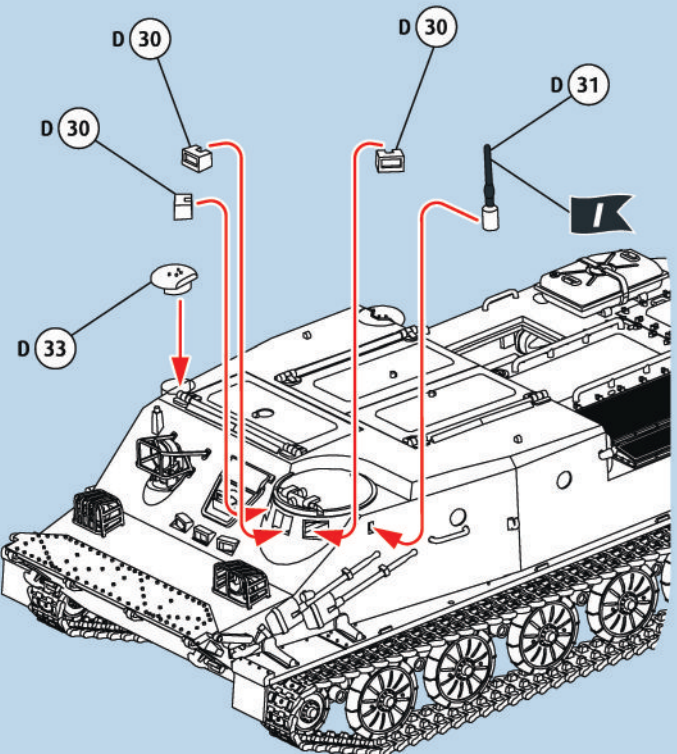
27  



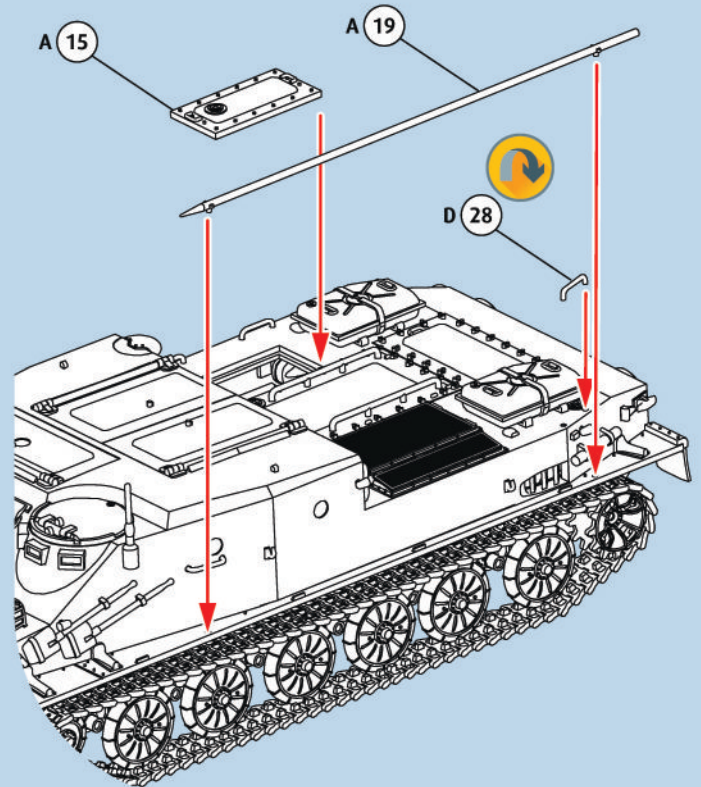
28   



29  



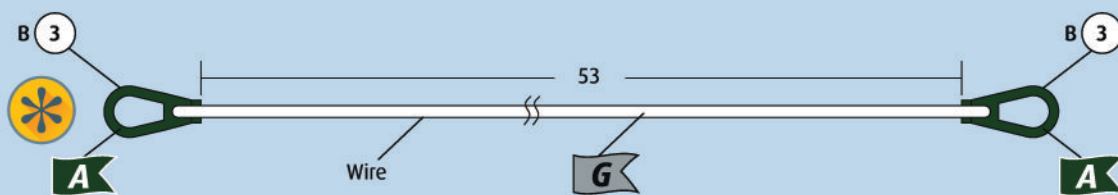
30  



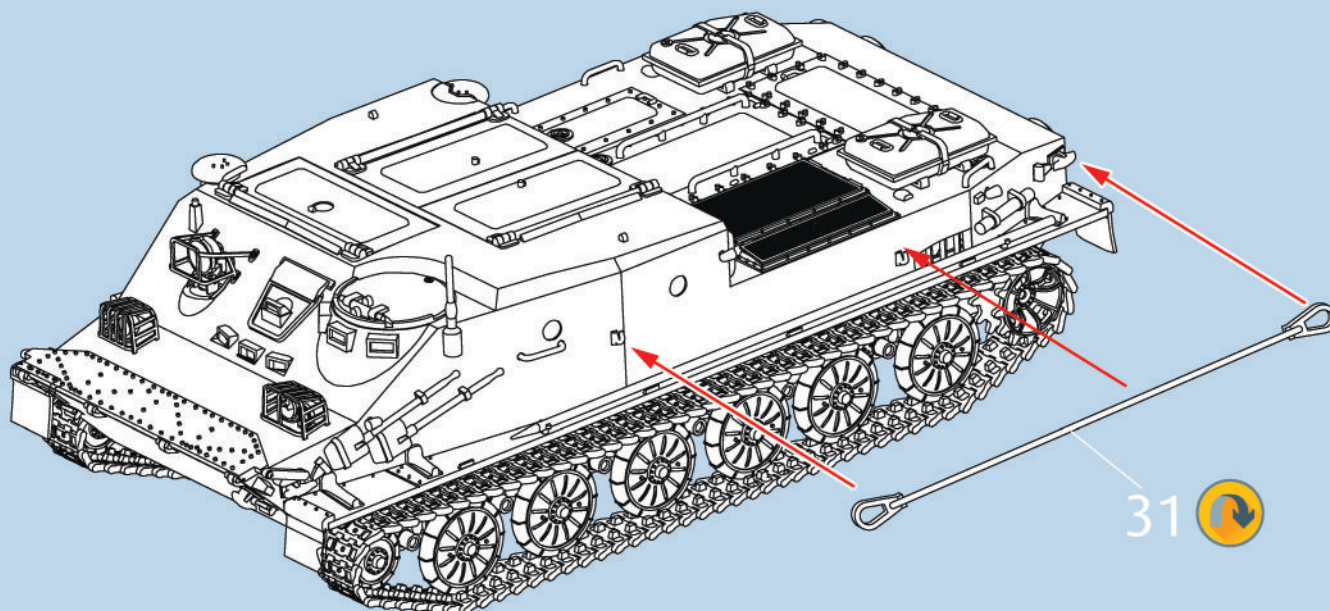
31



2X

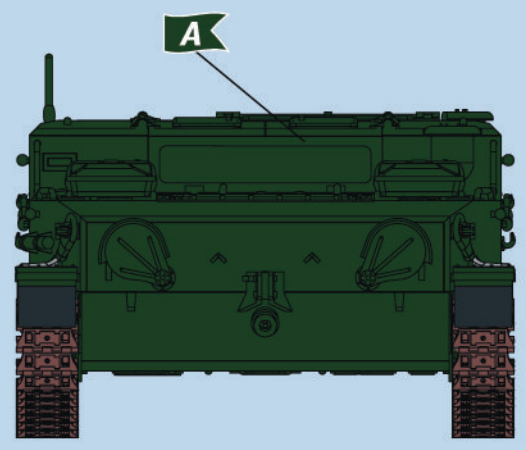
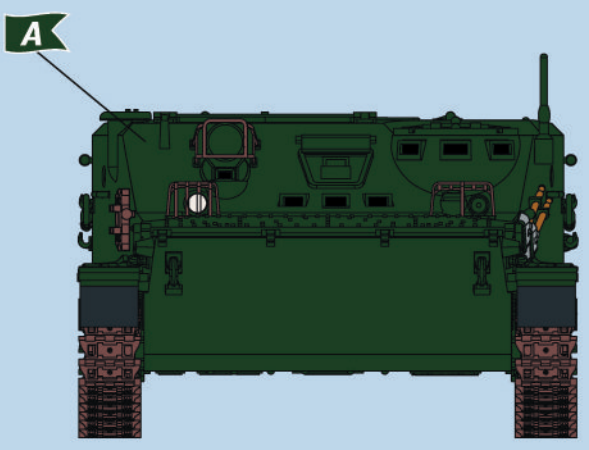
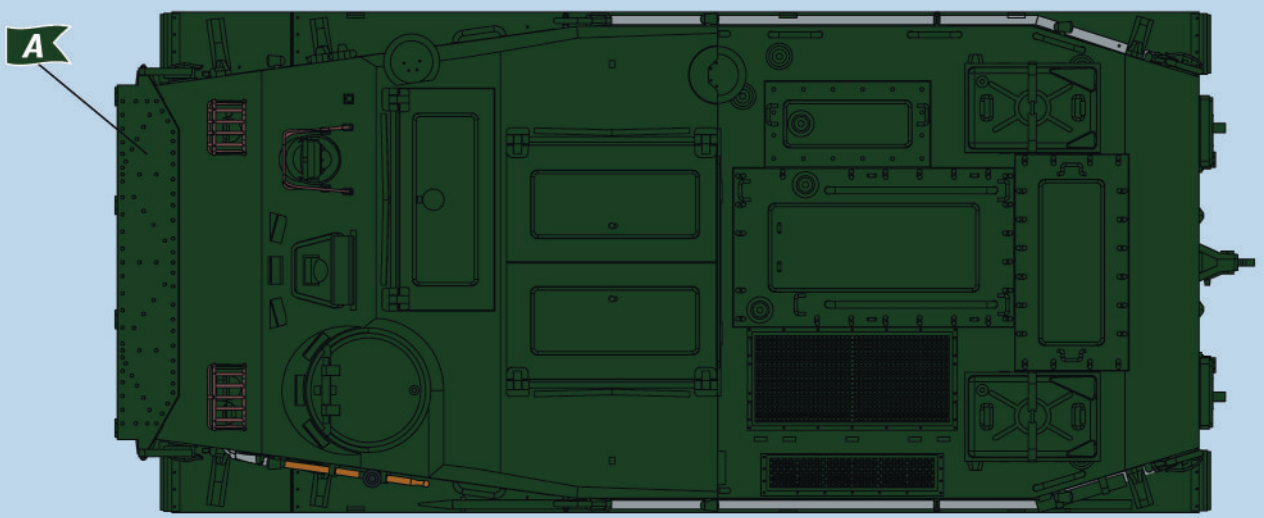
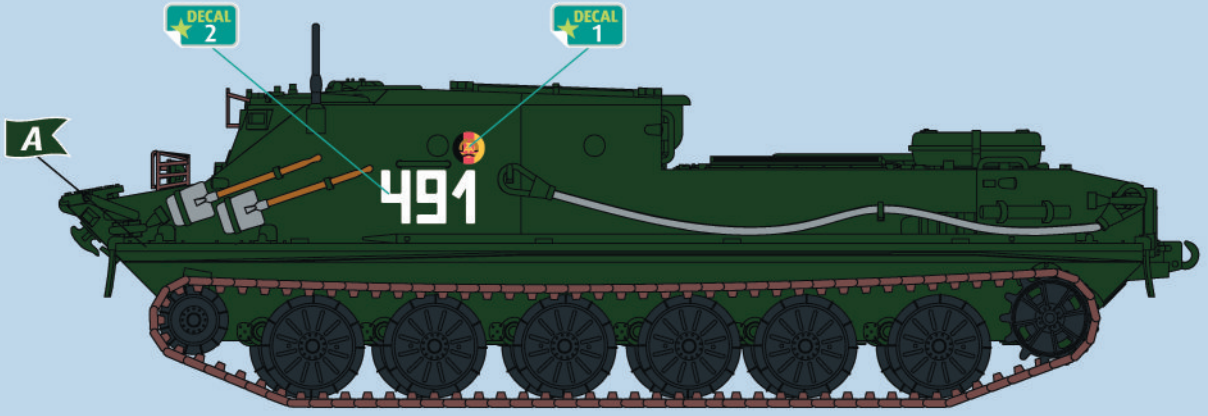
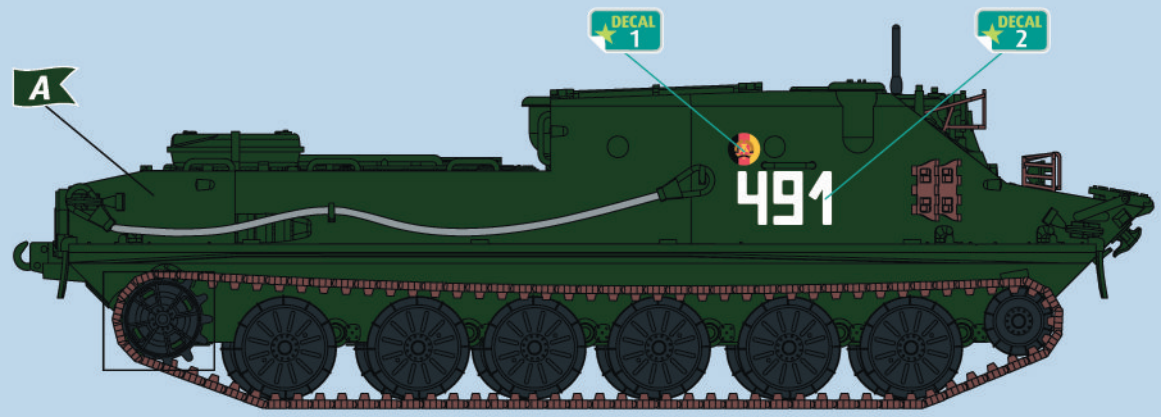


32



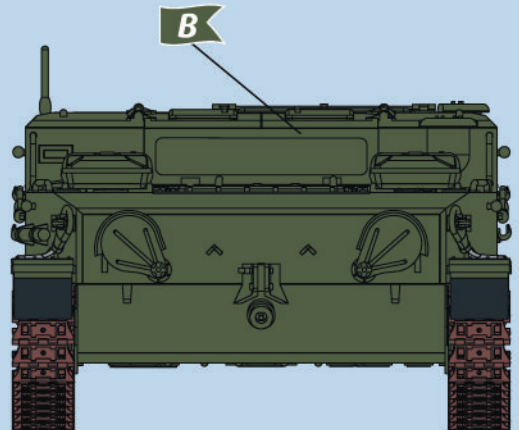
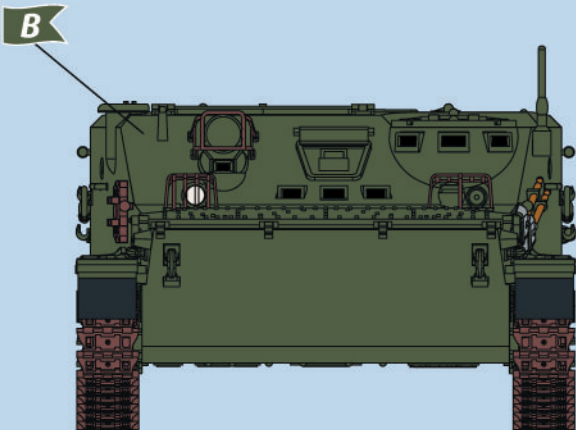
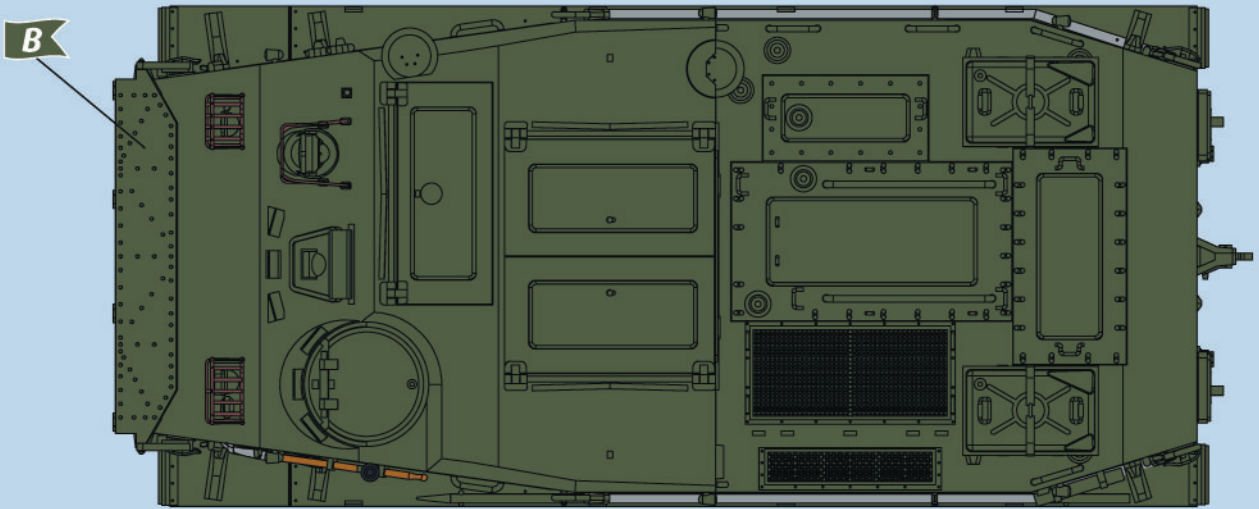
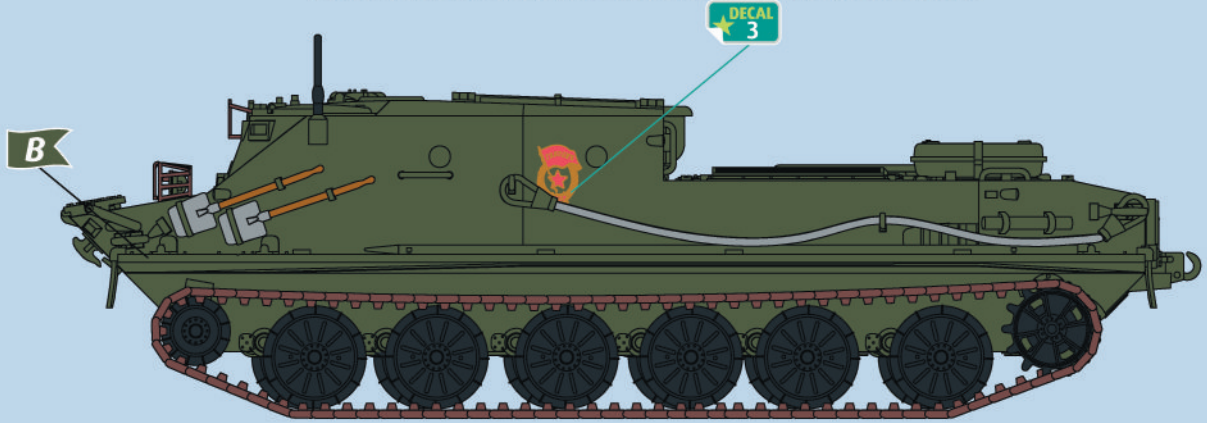
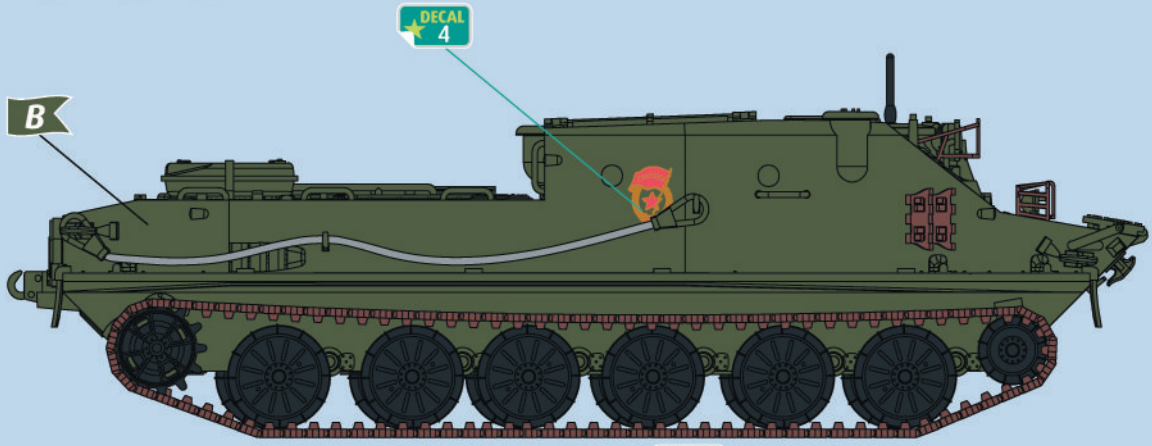


Nationale Volksarmee, DDR, 1969





USSR, Guardd parade, 1960





Egypt, 1973, "Yom Kippur War"

