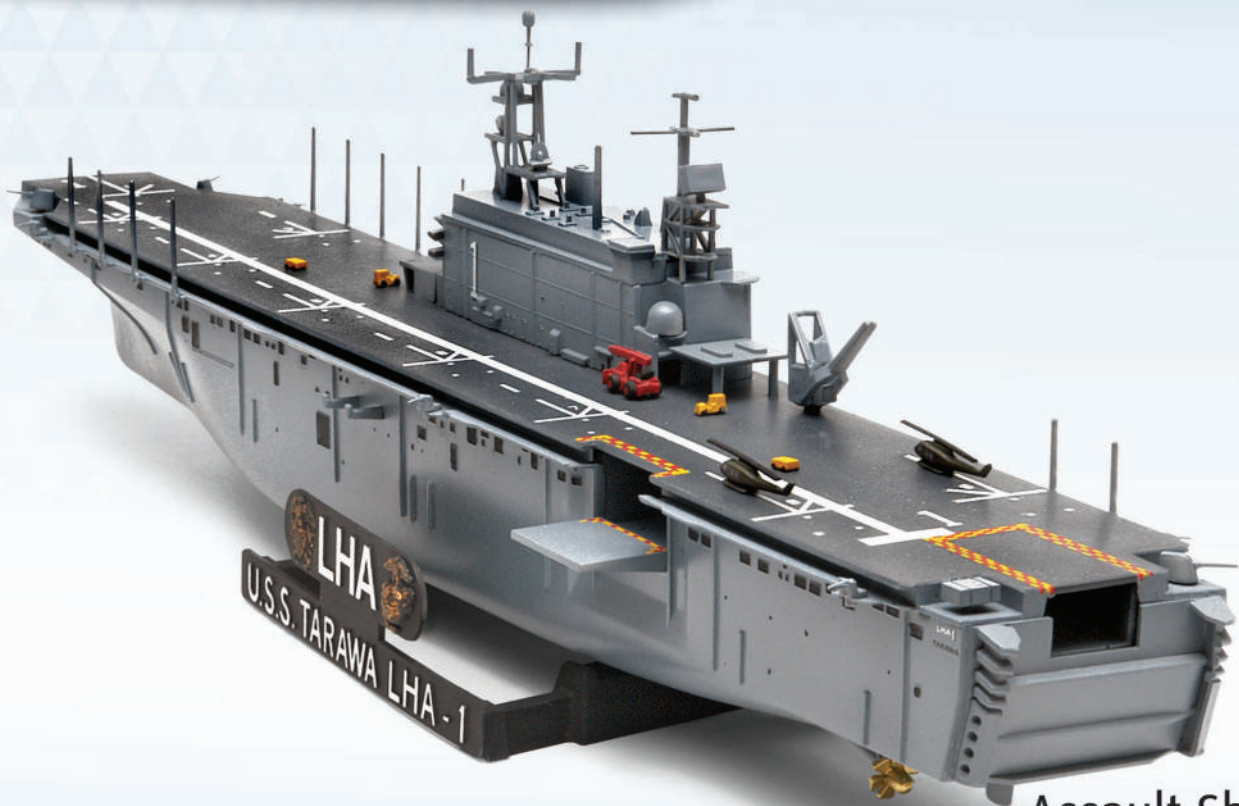




05170-0379

LEVEL 4

1 2 3 4 5



Assault Ship

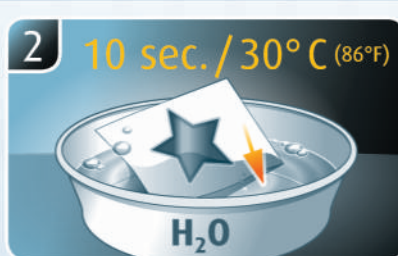
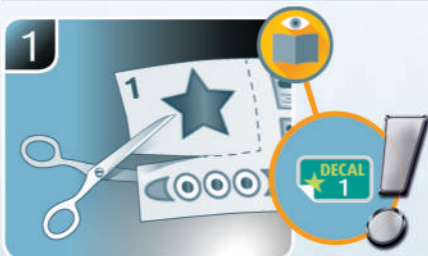
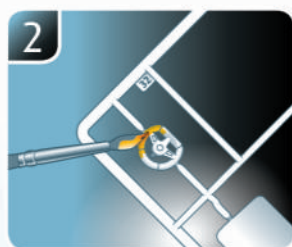
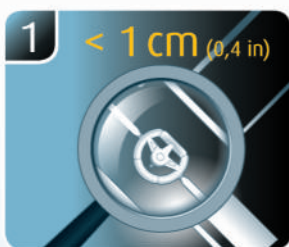
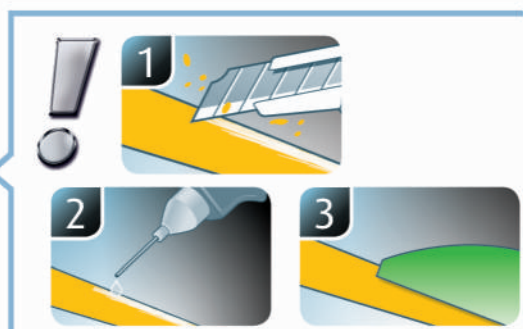
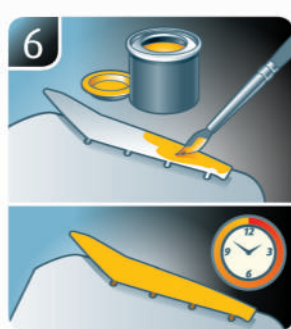
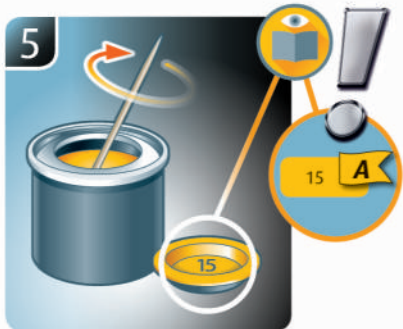
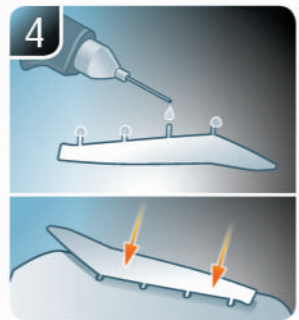
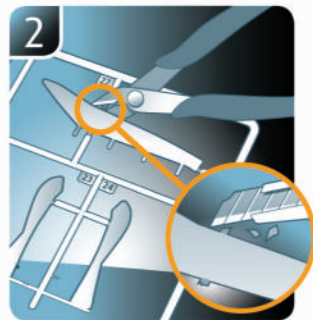
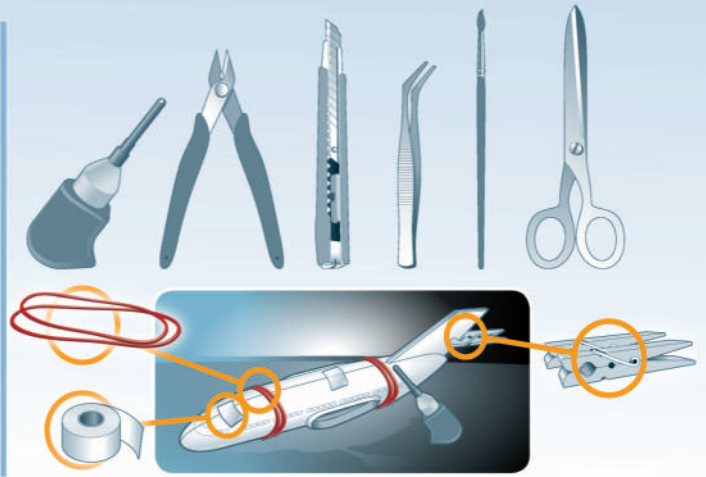
USS TARAWA LHA-1

Beiliegenden Sicherheitstext beachten / Please note the enclosed safety advice

- Ⓢ Beiliegenden Sicherheitstext beachten und nachschlagbereit halten.
- Ⓢ Please note the enclosed safety advice and keep safe for later reference.
- Ⓢ Respecter les consignes de sécurité ci-jointes et les conserver à portée de main.
- Ⓢ Houdt u aan de bijgaande veiligheidsinstructies en hou deze steeds bij de hand.
- Ⓢ Seguire le avvertenze di sicurezza allegate e tenerle a portata di mano.
- Ⓢ Observar y siempre tener a disposición este texto de seguridad adjunto.
- Ⓢ Ter em atenção o texto de segurança anexo e guardá-lo para consulta.
- Ⓢ Overhold vedlagte sikkerhedsanvisninger og hav dem liggende i nærheden.
- Ⓢ Na alltid vedlagt sikkerhetstekst klar til bruk.
- Ⓢ Beakta bifogad säkerhetstext och håll den i beredskap.
- Ⓢ Huomioi ja säilytä oheiset varoitukset.
- Ⓢ Соблюдать технику безопасности, сохранить инструкцию для дальнейших обращений.
- Ⓢ Przestrzegać załączonego tekstu dotyczącego bezpieczeństwa i mieć go zawsze pod ręką.
- Ⓢ Dodržujte tento příložený bezpečnostní text a mějte ho po ruce.
- Ⓢ A mellékelt biztonsági szöveget vegye figyelembe és tartsa fellepozásra készen.
- Ⓢ Respektujte příložený bezpečnostný text a uchovajte ho pre budúce použitie.
- Ⓢ Respectați textul de siguranță atașat și păstrați-l la îndemână.
- Ⓢ Спазвайте приложения текст за безопасност и го дръжте под ръка за справки.
- Ⓢ Priložena varnostna navodila izvajajte in jih hranite na vsem dostopnem mestu.
- Ⓢ Αββετυλόψη σας το συννημένο κείμενο ασφαλείας και φυλάξτε το ώστε να ανατρέχετε σε αυτό όποτε χρειάζεται.
- Ⓢ Ektekiqüvenlik talimatlarını dikkate alıp, bakabileceginiz bir sekilde muafaza ediniz.

©2020 Revell GmbH, Henschelstr. 20-30, D-32257 Bünde.

REVELL IS THE REGISTERED TRADEMARK OF REVELL GMBH, GERMANY. www.revell.de



- ☞ Weitere Tipps und Tricks.
- ☞ Additional tips and tricks.
- ☞ Conseils et astuces supplémentaires.
- ☞ Andere tips en trucs.
- ☞ Ulteriori consigli e suggerimenti.
- ☞ Consejos y sugerencias adicionales.
- ☞ Mais dicas e truques.

- ☞ Flere tips og tricks.
- ☞ Flere tips og tricks.
- ☞ Ytterligare tips och tricks.
- ☞ Lisää vinkkejä ja niksejä.
- ☞ Другие советы и хитрости.
- ☞ Dalsze wskazówki i sugestie.
- ☞ Další tipy a rady.
- ☞ További ötletek és fogások.
- ☞ Dalšie tipy a triky.
- ☞ Alte sfaturi și trucuri.

- ☞ Други полезни съвети и трикове.
- ☞ Nadaljnji nasveti in zvijače.
- ☞ Πρόσθετες συμβουλές και κόλπα.
- ☞ Diğər önerilər və ipuçları.

www.revell.de



- ☑ Kleben
- ☑ Glue
- ☑ Coller
- ☑ Lijmen
- ☑ Incollare
- ☑ Pegamento
- ☑ Colar
- ☑ Lim
- ☑ Lime
- ☑ Limma
- ☑ Liimaa
- ☑ Клеить
- ☑ Przykleić
- ☑ Slepění
- ☑ Ragassza rá
- ☑ Lepít
- ☑ Lipiti
- ☑ Залепете
- ☑ Prilepite
- ☑ Κολλήστε
- ☑ Yapıştırma



- ☑ Nicht kleben
- ☑ Don't glue
- ☑ Ne pas coller
- ☑ Niet lijmen
- ☑ Non incollare
- ☑ No pegamento
- ☑ Não colar
- ☑ Lim ikke
- ☑ Ikke lime
- ☑ Limma inte
- ☑ Älä liimaa
- ☑ Не клеить
- ☑ Nie przyklejać
- ☑ Nelepít
- ☑ Ne ragassza rá
- ☑ Nelepít
- ☑ Nu lipiti
- ☑ Не лепете
- ☑ Ne lepite
- ☑ Μη κολλήσετε
- ☑ Yapıştırmayın



- ☑ Bemalen
- ☑ Paint
- ☑ Peindre
- ☑ Beschilderen
- ☑ Colorare
- ☑ Pintar
- ☑ Pintar
- ☑ Mal
- ☑ Male
- ☑ Måla
- ☑ Maalaa
- ☑ Раскрасить
- ☑ Pomalować
- ☑ Pomalovat
- ☑ Fesse be
- ☑ Natrief
- ☑ Vopsiți
- ☑ Боядисайте
- ☑ Robarvajte
- ☑ Βάψτε
- ☑ Boyama



- ☑ Anzahl der Arbeitsgänge.
- ☑ Number of working steps.
- ☑ Nombre d'étapes de travail.
- ☑ Het aantal bouwstappen.
- ☑ Numero di fasi di lavoro.
- ☑ Número de pasos de trabajo.
- ☑ Número de passos de trabalho.
- ☑ Antal arbejds gange.
- ☑ Antal arbeidstrinn.
- ☑ Antal operationer.
- ☑ Työvaiheiden määrä.
- ☑ Количество операций.
- ☑ Liczba cykli roboczych.
- ☑ Počet pracovných krokov.
- ☑ A munkamenetek száma.
- ☑ Počet pracovných operácií.
- ☑ Numărul etapelor de lucru.
- ☑ Брой работни стъпки.
- ☑ Števílo delovnih postopkov.
- ☑ Αριθμός βημάτων εργασίας.
- ☑ Çalışma adımı sayısı.



- ☑ Wahlweise
- ☑ Optional
- ☑ Facultatif
- ☑ Naar keuze
- ☑ Facoltativamente
- ☑ Opcional
- ☑ Opcjonalnie
- ☑ Valgfri
- ☑ Valgfritt
- ☑ Valfri
- ☑ Valinnaisesti
- ☑ На выбор
- ☑ Opcjonalnie
- ☑ Voliteľné
- ☑ Választás szerint
- ☑ Alternativne
- ☑ Opcional
- ☑ По избору
- ☑ Izbirno
- ☑ Προαιρετικά
- ☑ Opsiyonel



- ☑ Abbildung zusammengesetzter Teile.
- ☑ Illustration of assembled parts.
- ☑ Figure représentant les pièces assemblées.
- ☑ Afbeelding van samengevoegde onderdelen.
- ☑ Foto delle parti assemblate.
- ☑ Figura de las piezas montadas.
- ☑ Ilustração das peças montadas.
- ☑ Illustration af samlede dele.
- ☑ Figur av sammensatte deler.
- ☑ Bild på sammansatta detaljer.
- ☑ Kootujen osien kuva.
- ☑ Изображение смонтированных деталей.
- ☑ Rysunek połączonych części.
- ☑ Zobrazení spojených dílů.
- ☑ Összerakott alkatrészek ábrája.
- ☑ Obrázok dielov, ktoré sa majú zmontovať.
- ☑ Figura reprezentând piesele asamblate.
- ☑ Изображение на сглобените части.
- ☑ Slika sestavljenih delov.
- ☑ Απεικόνιση των τοποθετημένων μερών.
- ☑ Birleştirilmiş parçalar resmi.



- ☑ Gleichen Vorgang auf der gegenüberliegenden Seite wiederholen.
- ☑ Repeat same procedure on opposite side.
- ☑ Opérer de la même façon sur l'autre face.
- ☑ Dezelfde handeling herhalen aan de tegenoverliggende kant.
- ☑ Ripetere il procedimento dall'altra parte.
- ☑ Repetir el mismo procedimiento en el lado contrario.
- ☑ Repetir alguns procedimentos no lado oposto.
- ☑ Gentag proceduren på den modstående side.
- ☑ Gjenta samme forløp på motliggende side.
- ☑ Upprepa samma process på motsatta sidan.
- ☑ Toista menettely vastakkaisella puolella.
- ☑ Повторить такие же действия на противоположной стороне.
- ☑ Powtórzyć te same czynności po przeciwnej stronie.
- ☑ Stejný postup opakujte na protilehlé straně.
- ☑ Ismételje meg a műveletet az ellentétes oldalon.
- ☑ Rovnaký postup zopakujte na protilahlej strane.
- ☑ Repetati același procedeu pe latura opusă.
- ☑ Повторете същите стъпки на срещуположната страна.
- ☑ Enak postopek ponovite na nasprotni strani.
- ☑ Επαναλάβετε την ίδια διαδικασία στην αντίθετη πλευρά.
- ☑ Aynı işlem adımlarını diğer tarafta da uygulayın.



- ☑ Wegfeilen
- ☑ File off
- ☑ Enlever avec une lime
- ☑ Wegvijlen
- ☑ Rimuovere con una lima
- ☑ Limar
- ☑ Remover com uma lima
- ☑ Fil af
- ☑ File av
- ☑ Skall filas bort
- ☑ Hio pois
- ☑ Сточить напильником
- ☑ Odrpować
- ☑ Odrpívat
- ☑ Reszelje le
- ☑ Odrpílovať
- ☑ Piiñi
- ☑ Изпилете
- ☑ Odrpilate
- ☑ Λυράρετε
- ☑ Zmparalama



- ☑ Abziehbild in Wasser einweichen und anbringen.
- ☑ Soak and apply decals.
- ☑ Mouiller et appliquer les décalcomanies.
- ☑ Transfer in water even laten weken en aanbrengen.
- ☑ Immergere la decalcomania nell'acqua e applicarla.
- ☑ Mojar y aplicar calcomanías.
- ☑ Amolecer o decalque em água e aplicar.
- ☑ Gør overføringsbilledet vådt og sæt det på.
- ☑ Myk opp avtrekkingsbildet i vann og sett på.
- ☑ Blötlägg dekalen i vatten och sätt på den.
- ☑ Pehmitä siirtokuvaa vedessä ja siirrä raikalleen.
- ☑ Опустите переводную картинку в воду и нанесите её.
- ☑ Namoczyc kalkomanie w wodzie i przykleić.
- ☑ Nechte obtisk odmočit ve vodě a přilepte.
- ☑ Merítse vízbe és helyezze fel a matricát.
- ☑ Obtlačkový obrázok namočte do vody a priložte na plochu.
- ☑ Inmuiati abțibildul în apă și aplicați-l.
- ☑ Потопете ваденката във вода и я поставете.
- ☑ Prelepnico namakajte v vodi. In namestite
- ☑ Μουσκεψτε σε νερό και τοποθετήστε τις χαλκομανίες.
- ☑ Çikartmayı suda yumuşatın ve takın.



- ☑ Zur Anbringung der Abziehbilder empfohlen.
- ☑ Recommended for affixing the decals.
- ☑ Recommandé pour l'application des décalcomanies.
- ☑ Aanbevolen voor het aanbrengen van de transfers.
- ☑ Raccomandato per l'applicazione delle decalcomanie.
- ☑ Recomendado para fijar bien las calcomanías.
- ☑ Recomendado para a fixação dos autocolantes.
- ☑ Anbefales til anbringelse af overføringsbillederne.
- ☑ Anbefales til å feste avtrekksbilder.
- ☑ Rekommenderad för montering av klisterdekalerna.
- ☑ Suositellaan siirtokuvien siirtämiseen.
- ☑ Рекомендується для нанесення переводних картинок.
- ☑ Zalecane do przyklejenia kalkomanii.
- ☑ Doporučujeme k umístění obtiskovacích obrázků.
- ☑ A matrica felhelyezéséhez ajánlható.
- ☑ Odporúča sa pre umiestnenie obtlačkového obrázku.
- ☑ Recomandat pentru aplicarea abțibildurilor.
- ☑ Препоръчва се за поставяне на ваденки.
- ☑ Pri nameštanju nalepnice priporočamo.
- ☑ Συνιστάται για την τοποθέτηση των χαλκομανιών.
- ☑ Çikartmaların takılması için önerilir



- ☑ Nicht enthalten
- ☑ Not included
- ☑ Non fourni
- ☑ Behoort niet tot de levering
- ☑ Non incluso
- ☑ No incluido
- ☑ Não incluído
- ☑ Medfølger ikke
- ☑ Ikke inkludert
- ☑ Ingår ej
- ☑ Ei sisällä
- ☑ Не содержится
- ☑ Nie wchodzi w zakres dostawy
- ☑ Není obsaženo
- ☑ Nem tartalmazza
- ☑ Neobsahuje
- ☑ Nu este inclus
- ☑ Не се включва в комплекта
- ☑ Ni priloženo
- ☑ Δεν περιλαμβάνεται
- ☑ İçerilmiyor

57

A

- DE Grau matt
- GB Grey matt
- FR Gris mat
- NL Grijs mat
- IT Grigio opaco
- ES Gris mate
- PT Cinzento mate
- DK Grå mat
- NO Grå matt
- SE Grå matt
- F Harmaa matta
- RU Серый матовый
- PL Szary matowy
- CZ Šedá matný
- HU Szürke, fénytelen
- SK Sivá matný
- RO Gri mat
- ES Сиво матово
- S Siva mat
- GR Γκρι ματ
- TR Gri mat

67

B

- DE Grüngrau matt
- GB Greenish grey matt
- FR Gris vert mat
- NL Groengrijs mat
- IT Grigio verdastro opaco
- ES Gris verdoso mate
- PT Cinza esverdeado mate
- DK Grøngrå mat
- NO Grønngrå matt
- SE Gröngrå matt
- F Vihreänharmaa matta
- RU Серо-зелёный матовый
- PL Zielonoszary matowy
- CZ Zelenošedá matný
- HU Zöldesszürke, fénytelen
- SK Zelenosivá matný
- RO Gri verzui mat
- ES Зеленикавосиво матово
- S Zeleno-siva mat
- GR Γκριζοπράσινο ματ
- TR Gri yeşil mat

77

C

- DE Staubgrau matt
- GB Dusty grey matt
- FR Gris poussière mat
- NL Stofgrijs mat
- IT Grigio polvere opaco
- ES Gris polvo mate
- PT Cinza pó mate
- DK Støvet grå mat
- NO Støvetgrå matt
- SE Dammgrå matt
- F Tomunharmaa matta
- RU Серая пыль матовый
- PL Szary stalowy matowy
- CZ Prachová šed matný
- HU Porszürke, fénytelen
- SK Prachovo sivá matný
- RO Gri prafulit mat
- ES Прашиносиво матово
- S Prašno-siva mat
- GR Σταχτί ματ
- TR Duman grisi mat

37

D

- DE Ziegelrot matt
- GB Brick red matt
- FR Rouge brique mat
- NL Terracotta mat
- IT Rosso mattone opaco
- ES Marrón rojizo mate
- PT Castanho tijolo mate
- DK Rødbrun mat
- NO Teglrød matt
- SE Rødbrun matt
- F Tiilenpunainen matta
- RU Кирпично-красный матовый
- PL Ceglasta czerwien matowy
- CZ Červenohnědá matný
- HU Téglavörös, fénytelen
- SK Červenohnědá matný
- RO Roșu cărămiziu mat
- ES Керемиденочервено матово
- S Orečno-rdeča mat
- GR Καφέ κοκκινωτό ματ
- TR Kizil kahve mat

08

E

- DE Schwarz matt
- GB Black matt
- FR Noir mat
- NL Zwart mat
- IT Nero opaco
- ES Negro mate
- PT Preto mate
- DK Sort mat
- NO Sort matt
- SE Svart matt
- F Musta matta
- RU Чёрный матовый
- PL Czarny matowy
- CZ Černá matný
- HU Fekete, fénytelen
- SK Čierna matný
- RO Negru mat
- ES Черно матово
- S Črna mat
- GR Μαύρο ματ
- TR Siyah mat

93

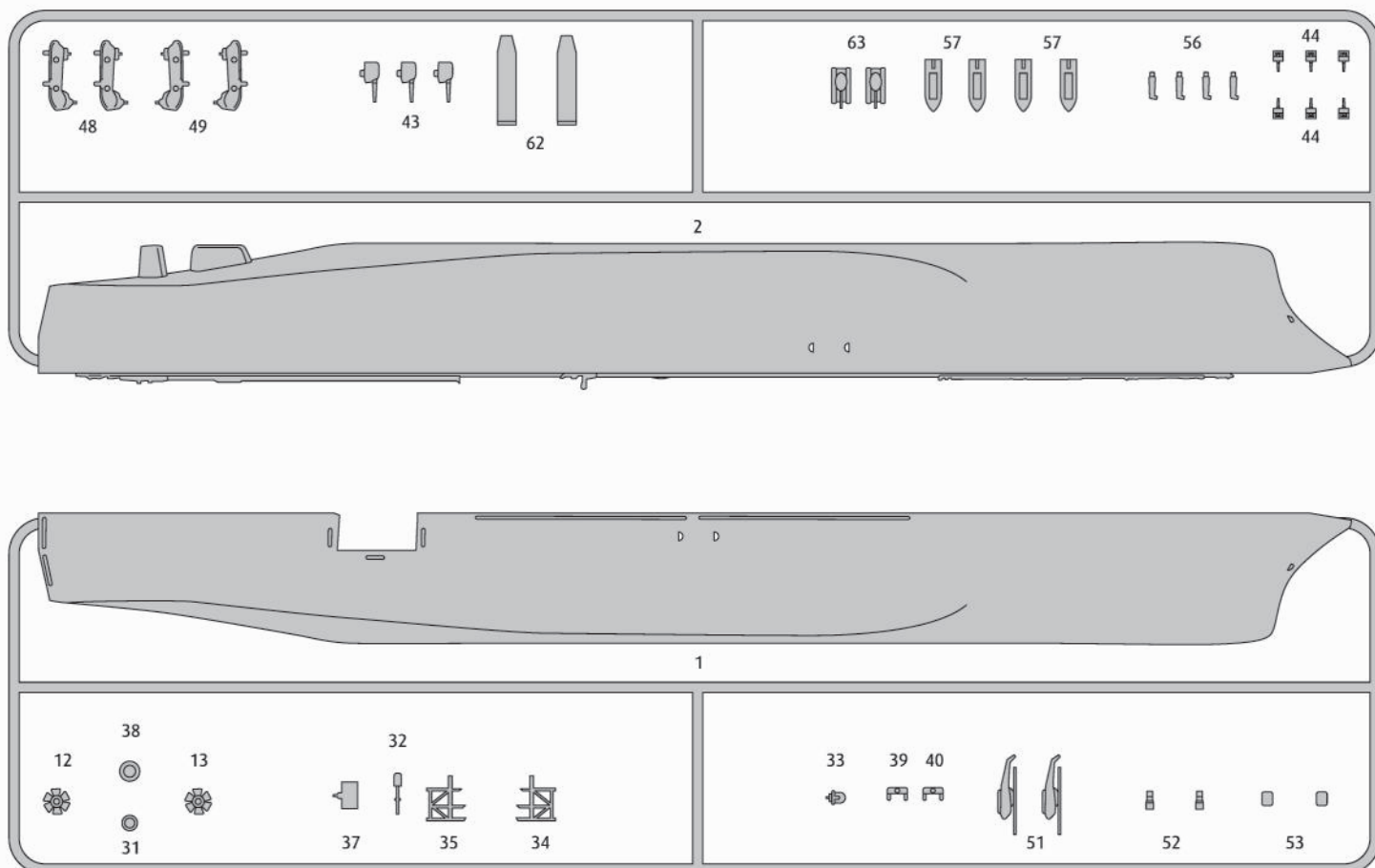
F

- DE Kupfer metallic
- GB Copper metallic
- FR Cuivre métallique
- NL Koper metallic
- IT Rame metallico
- ES Cobre metálico
- PT Cobre metálico
- DK Kobber metallisk
- NO Kobber metallic
- SE Koppar metallic
- F Kupari metallinen
- RU Медь металл
- PL Miedziany metaliczny
- CZ Měděná metalizový
- HU Vörösréz metál
- SK Medená metaliza
- RO Cupru metallic
- ES Мед металик
- S Baker kovinska
- GR Χάλκινο μεταλλικό
- TR Bakir rengi metalik

15

G

- DE Gelb matt
- GB Yellow matt
- FR jaune mat
- NL Geel mat
- IT Giallo opaco
- ES Amarillo mate
- PT Amarelo mate
- DK Gul mat
- NO Gul matt
- SE Gul matt
- F Keltainen matta
- RU Жёлтый матовый
- PL Żółty matowy
- CZ Žlutá matný
- HU Sárga, fénytelen
- SK Žltá matný
- RO Galben mat
- ES Жълто матово
- S Rumena mat
- GR Κίτρινο ματ
- TR Sari mat



Ersatzteile benötigt?

Kein Problem. Einfach den Revell-Service mit Angabe von Artikel- und Teilenummer kontaktieren. Entweder unter service@revell.de oder Revell GmbH, Abteilung X, Henschelstr. 20-30, 32257 Bünde.*

*Wir bitten um Verständnis, dass eine Gewährleistung nur bei aktuellen Artikeln, die im Zeitraum der letzten 24 Monate erworben wurden, übernommen werden kann. Mit der Ersatzteil-Bestellung können Kosten z.B. für Verpackung und Versand entstehen. Ob diese Kosten anfallen wird im Vorfeld schriftlich durch unseren Service mitgeteilt. Das Angebot kann dann angenommen oder abgelehnt werden. Unfrei eingesandte Ersatzteil-Bestellungen werden von uns nicht angenommen! Dieser Direktservice gilt für die Länder Deutschland, Benelux, Österreich, Frankreich, Großbritannien. Ersatzteil-Bestellungen aus den übrigen Ländern werden über die jeweiligen Distributeure abgewickelt. Bitte kontaktieren Sie Ihren Händler.

Besoin de pièces de rechange ?

Il vous suffit de contacter le service Revell et d'indiquer la référence de l'article et de la pièce. Soit en écrivant par mail à france@revell.de (uniquement pour la France) ou par courrier à Revell GmbH, Département X, Henschelstr. 20-30, D-32257 Bünde.*

*La garantie s'applique pour les articles présents au catalogue et achetés au cours des 24 derniers mois. Merci de votre compréhension. La commande de pièces de rechange peut donner lieu à des frais supplémentaires, par ex. pour l'emballage et le port. Notre service client vous en informera au préalable par écrit. Vous pourrez accepter ou refuser le devis. Nous n'acceptons pas les commandes de pièces de rechange envoyées sans affranchissement! Ce service direct est valable pour les pays suivants : Allemagne, Benelux, Autriche, France, Grande-Bretagne. Les commandes de pièces de provenance d'autres pays sont traitées par les distributeurs correspondants. Veuillez contacter votre revendeur.

Need spare parts?

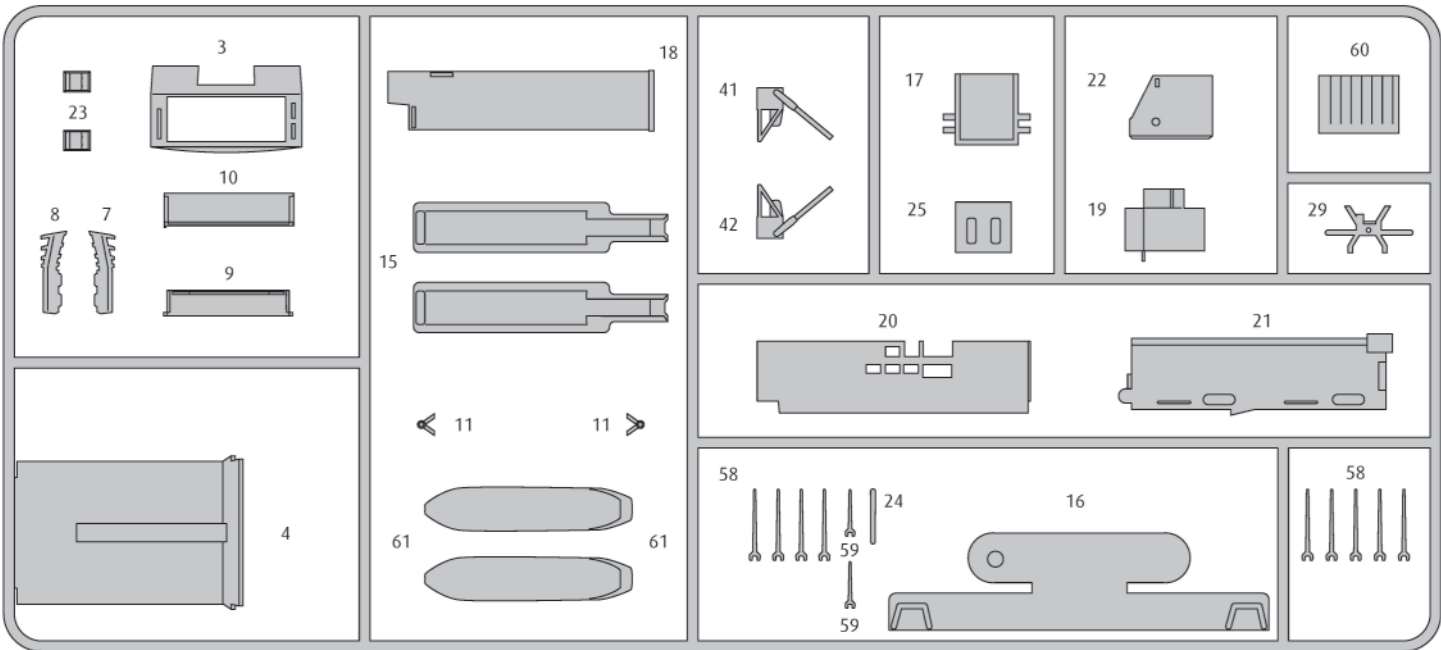
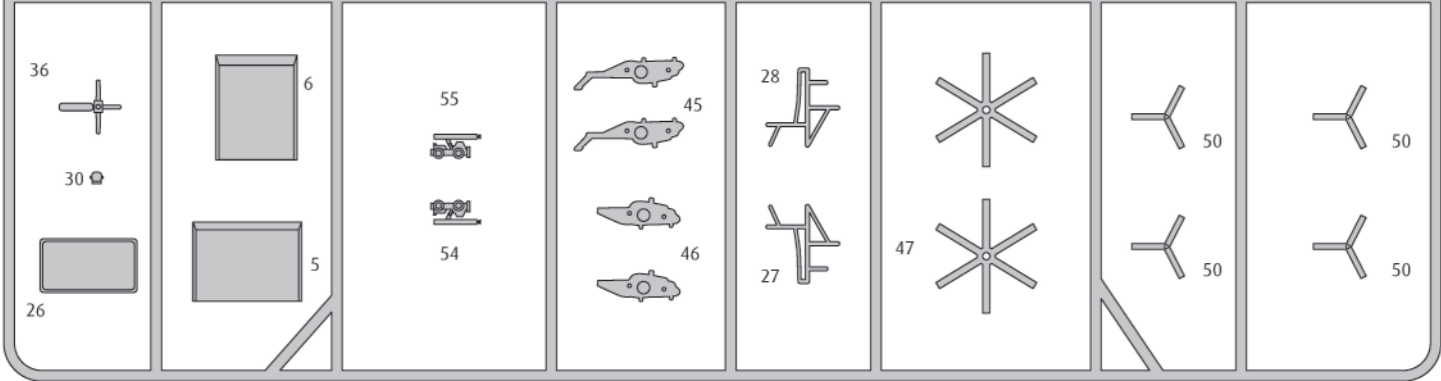
No problem. Contact Revell Service with the item number and part numbers you need: service@revell.de or Revell GmbH, Unit 10, Old Airfield Industrial Estate, Cheddington Lane, Tring, Herts, HP23 4QR, Great Britain.*

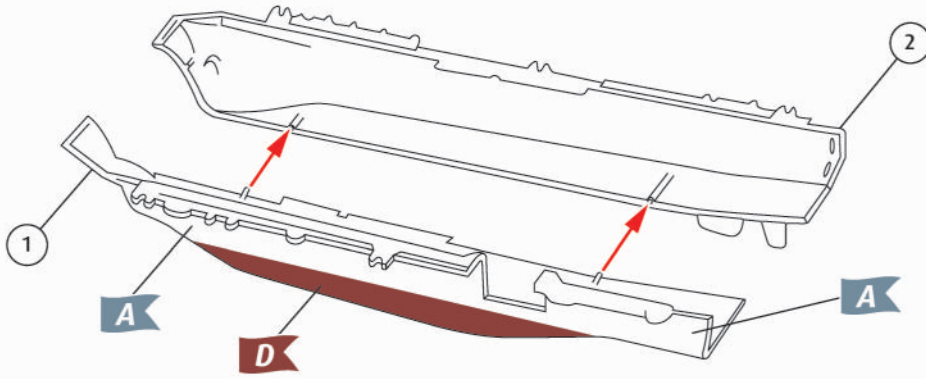
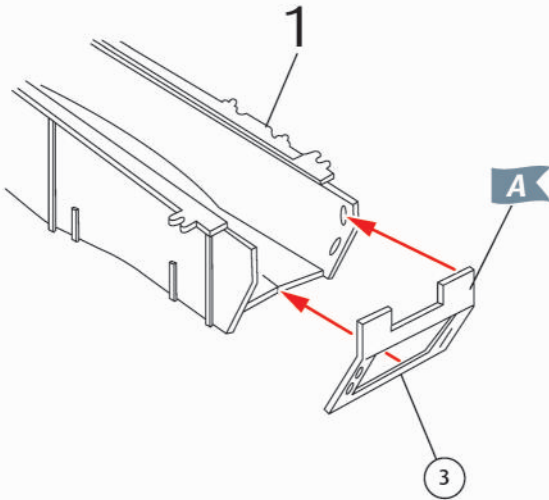
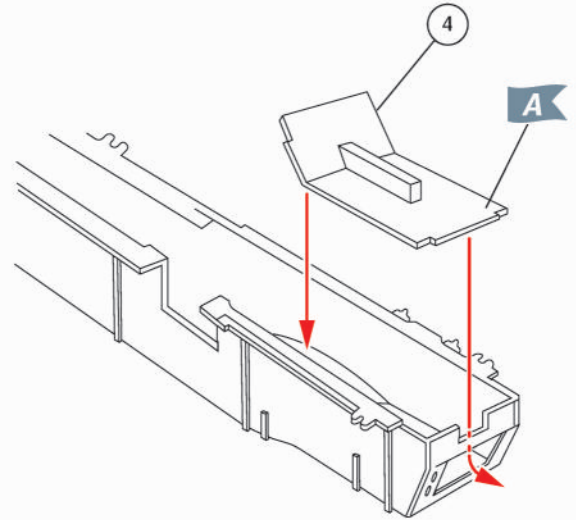
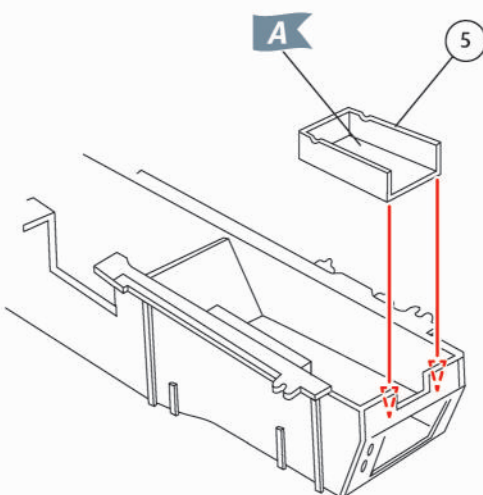
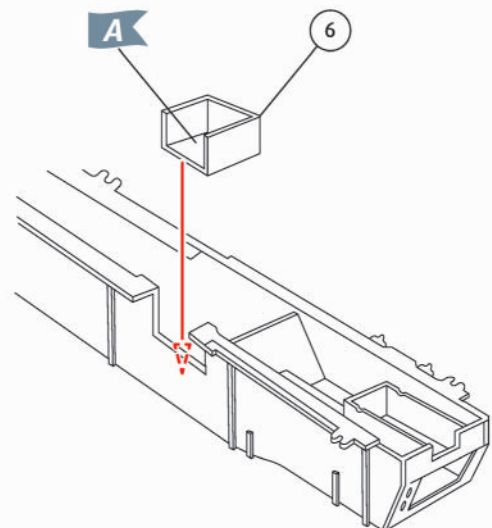
*We request your understanding that a warranty can only be accepted for current articles which have been purchased in the last 24 months. Orders for spare parts may also be subject to costs for packaging and shipping. You will be notified in advance by our Service department if such costs are incurred. The offer can then be accepted or rejected. We will not be able to process any postal requests unless correct postage has been applied to mailing! This direct service applies to the countries: Germany, Benelux, Austria, France, and the United Kingdom. Spare part orders from other countries are processed by the local distributors. Please contact your dealer.

Hebt u reserveonderdelen nodig?

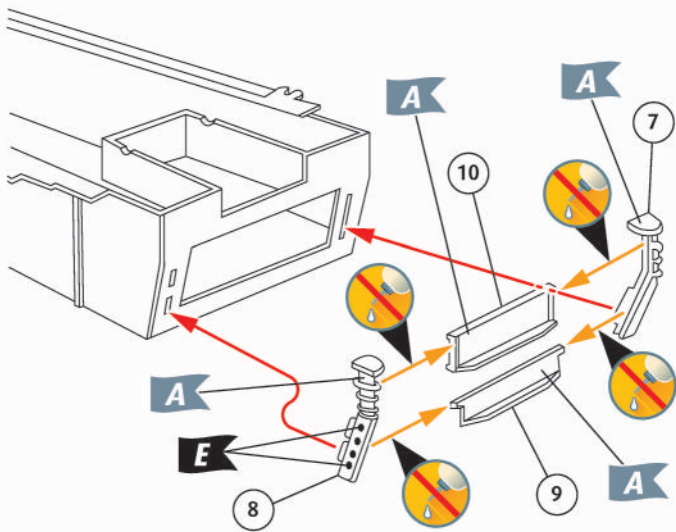
Geen probleem! Neem eenvoudig contact op met de klantenservice van Revell en geef ons het artikel- en onderdeelnummer door. U kunt ons bereiken op service@revell.de of per post: Revell GmbH, Afdeling X, Henschelstr. 20-30, 32257 Bünde.*

*Wij vragen uw begrip voor de omstandigheid, dat er alleen garantie kan worden geboden voor actuele artikelen, die in de afgelopen 24 maanden zijn gekocht. Met het bestellen van reserveonderdelen kunnen kosten gemoeid zijn, bijv. voor verpakking en verzending. U wordt vooraf schriftelijk door onze klantenservice op de hoogte gesteld als er kosten zouden ontstaan. Het aanbod kan dan worden aangenomen of afgewezen. Wij nemen geen ongefrankeerde bestellingen van reserveonderdelen aan! Deze rechtstreekse service wordt verleend in de landen Duitsland, de Benelux, Oostenrijk, Frankrijk en Groot-Brittannië. Bestellingen van reserveonderdelen in de overige landen worden afgewikkeld via de betreffende distributeurs. Neem hiervoor contact op met uw verkoper.

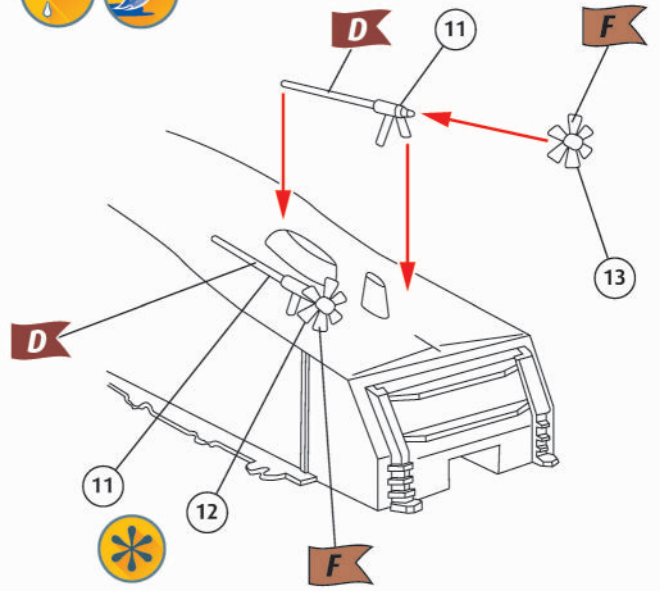


1 2 3 4 5 

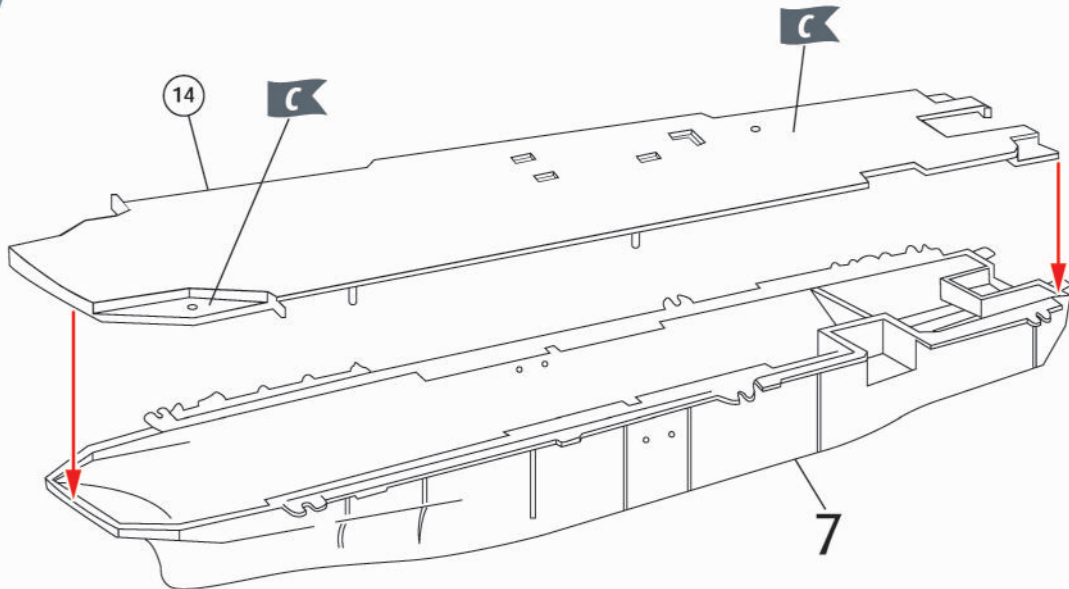
6



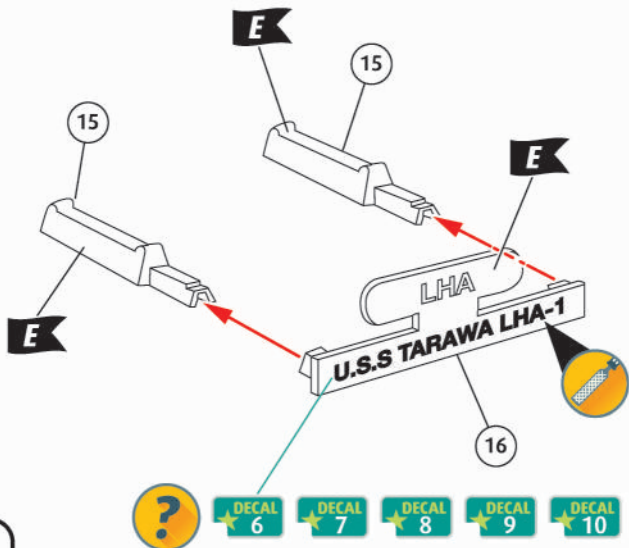
7



8

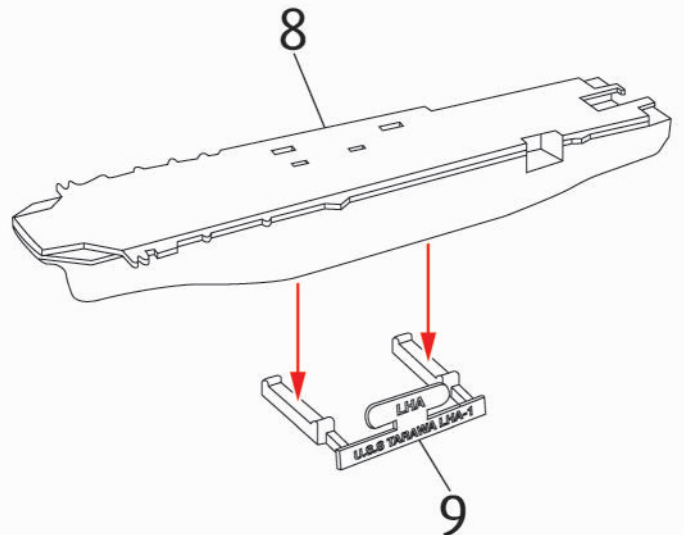


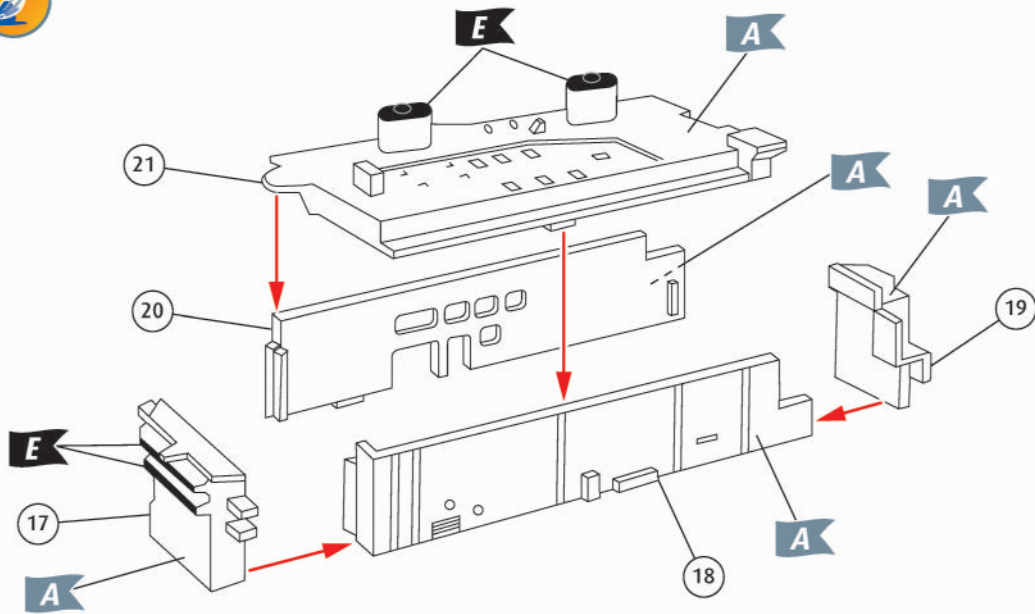
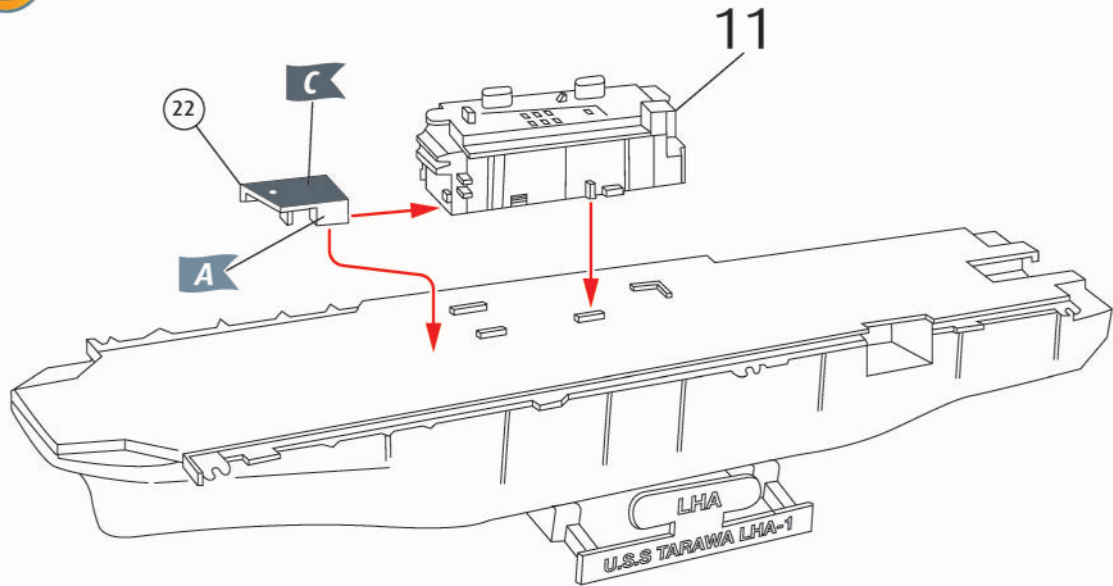
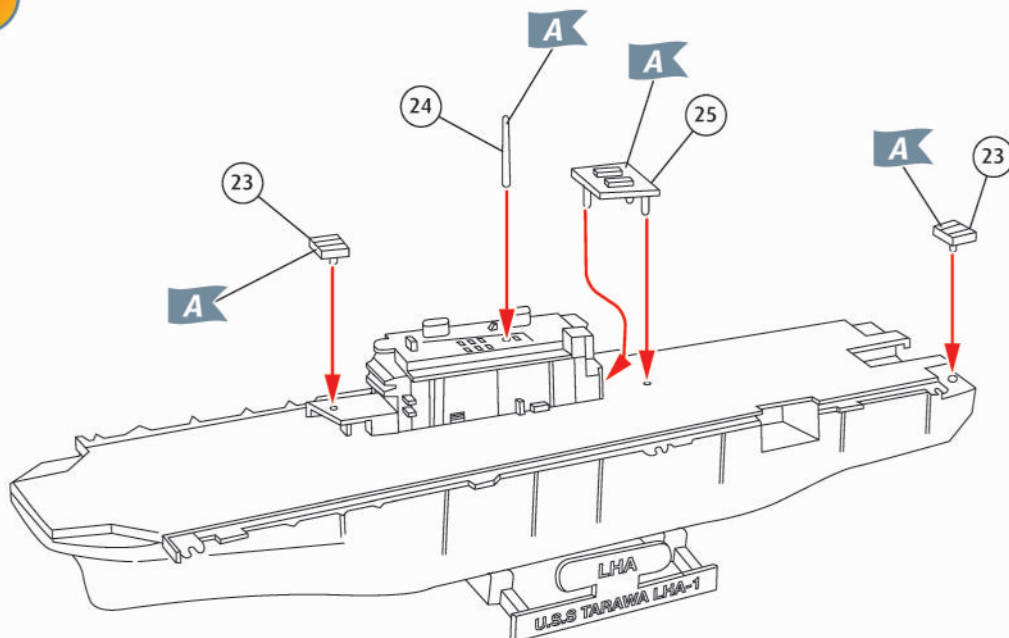
9



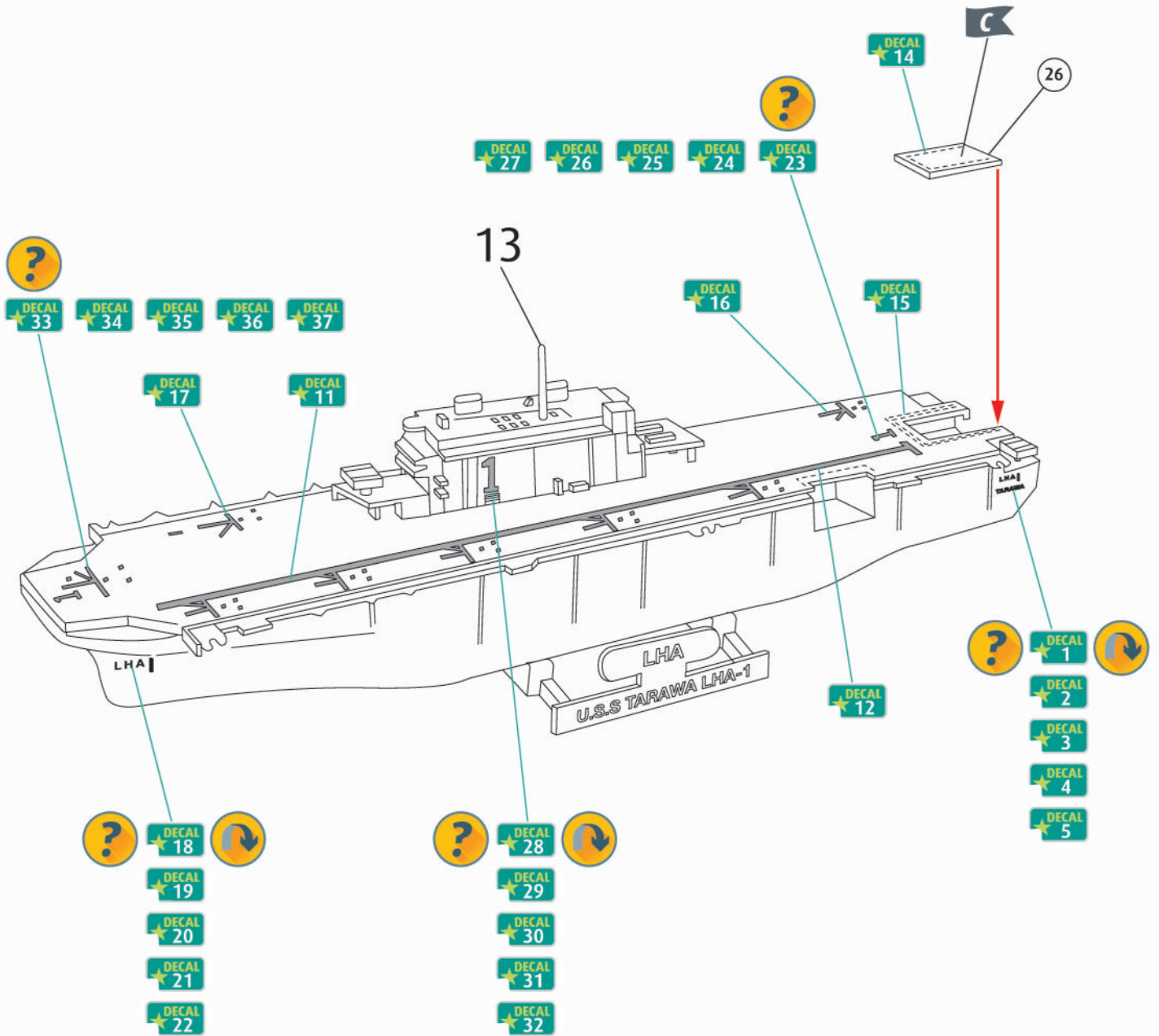
- ?
- ★ DECAL 6
- ★ DECAL 7
- ★ DECAL 8
- ★ DECAL 9
- ★ DECAL 10

10

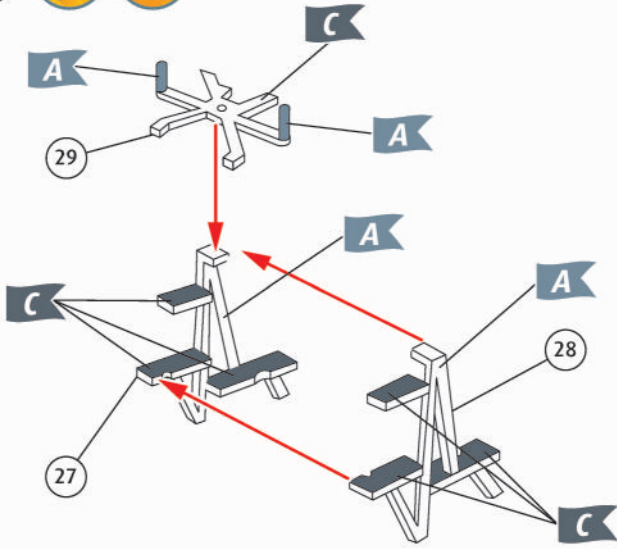


11  12  13  

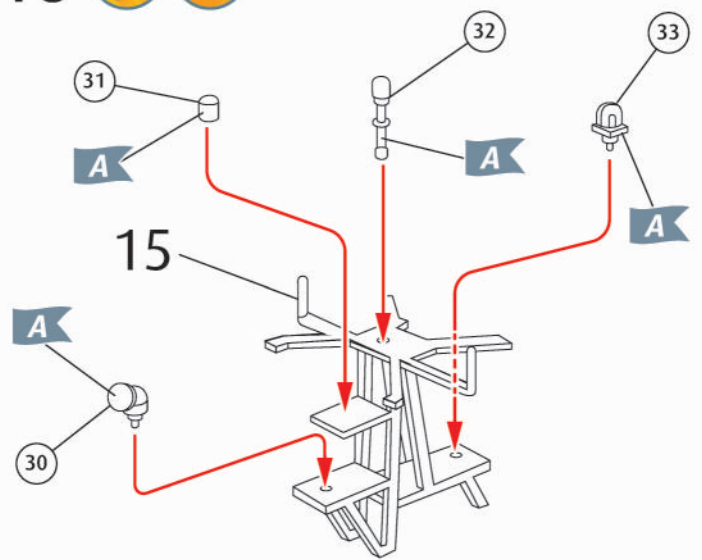
14



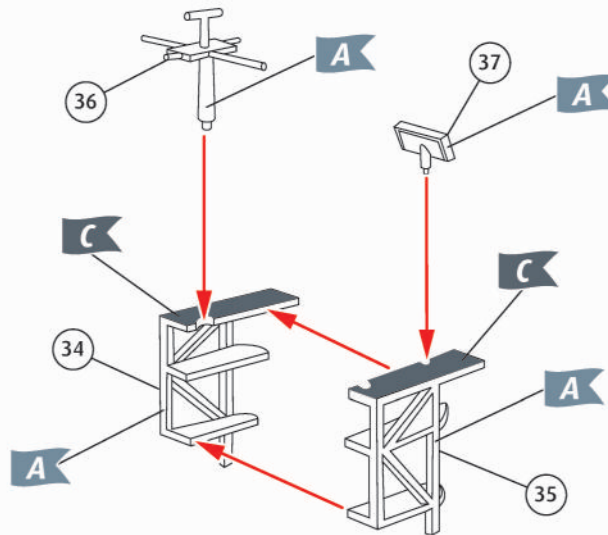
15



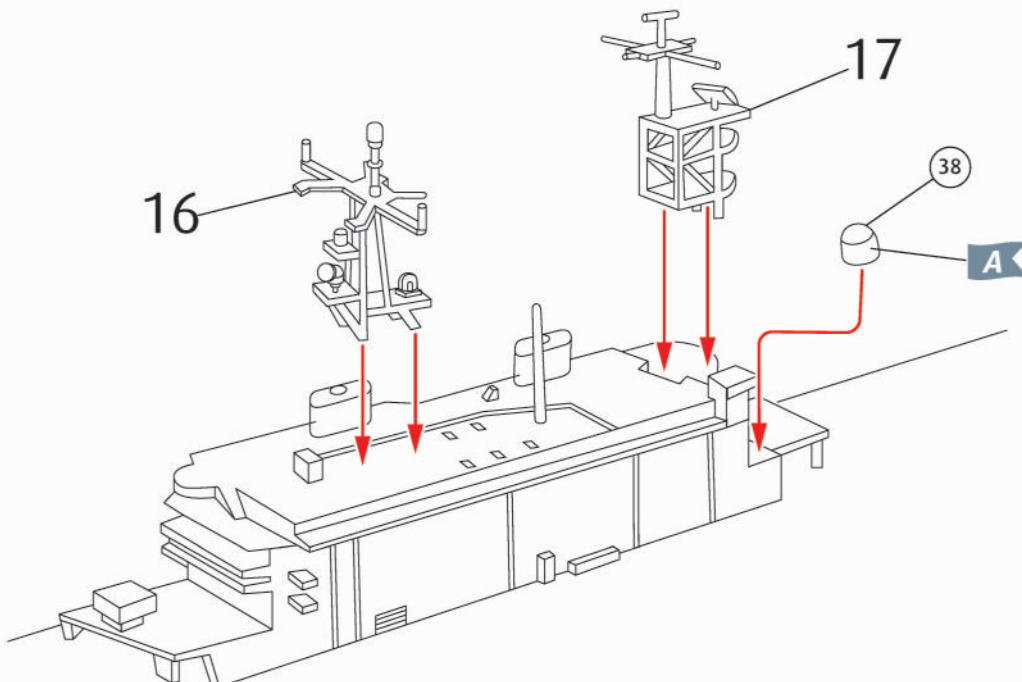
16



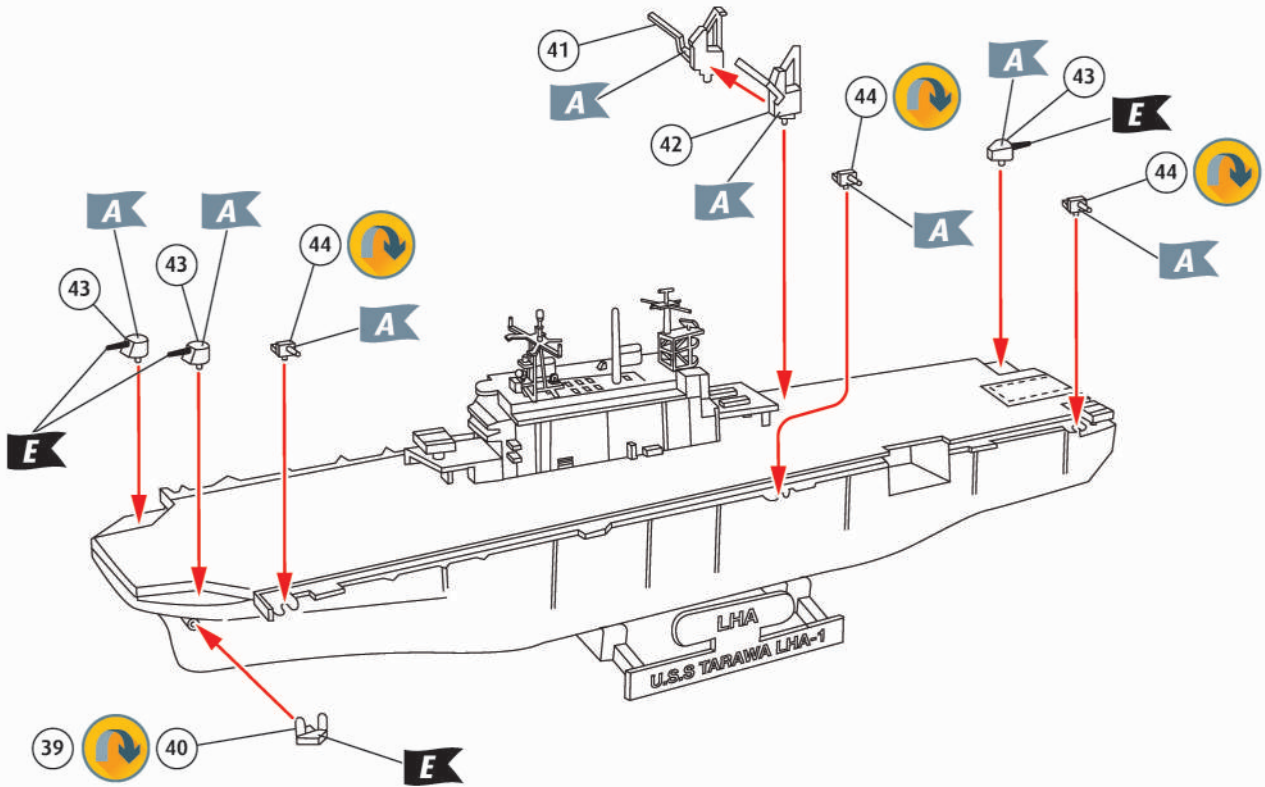
17



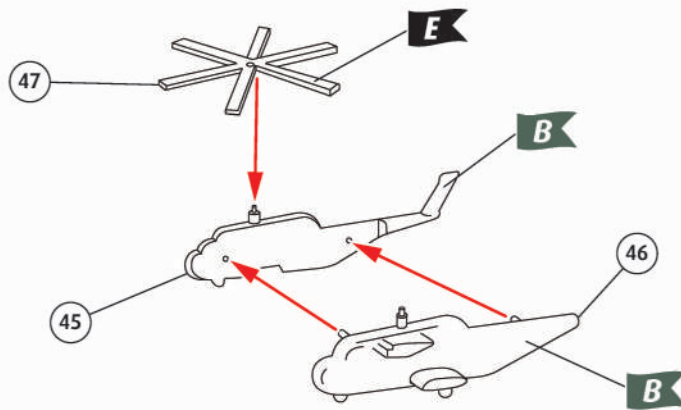
18



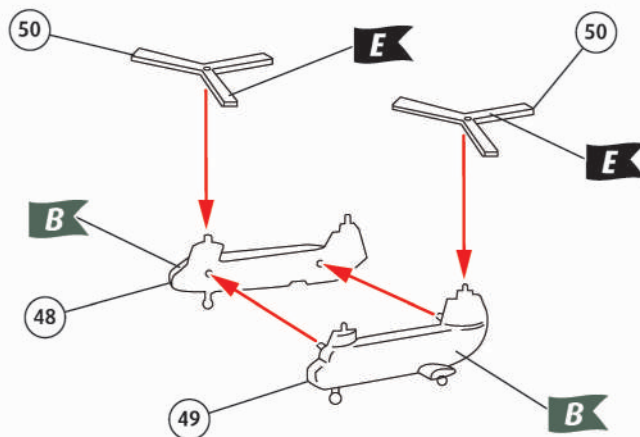
19



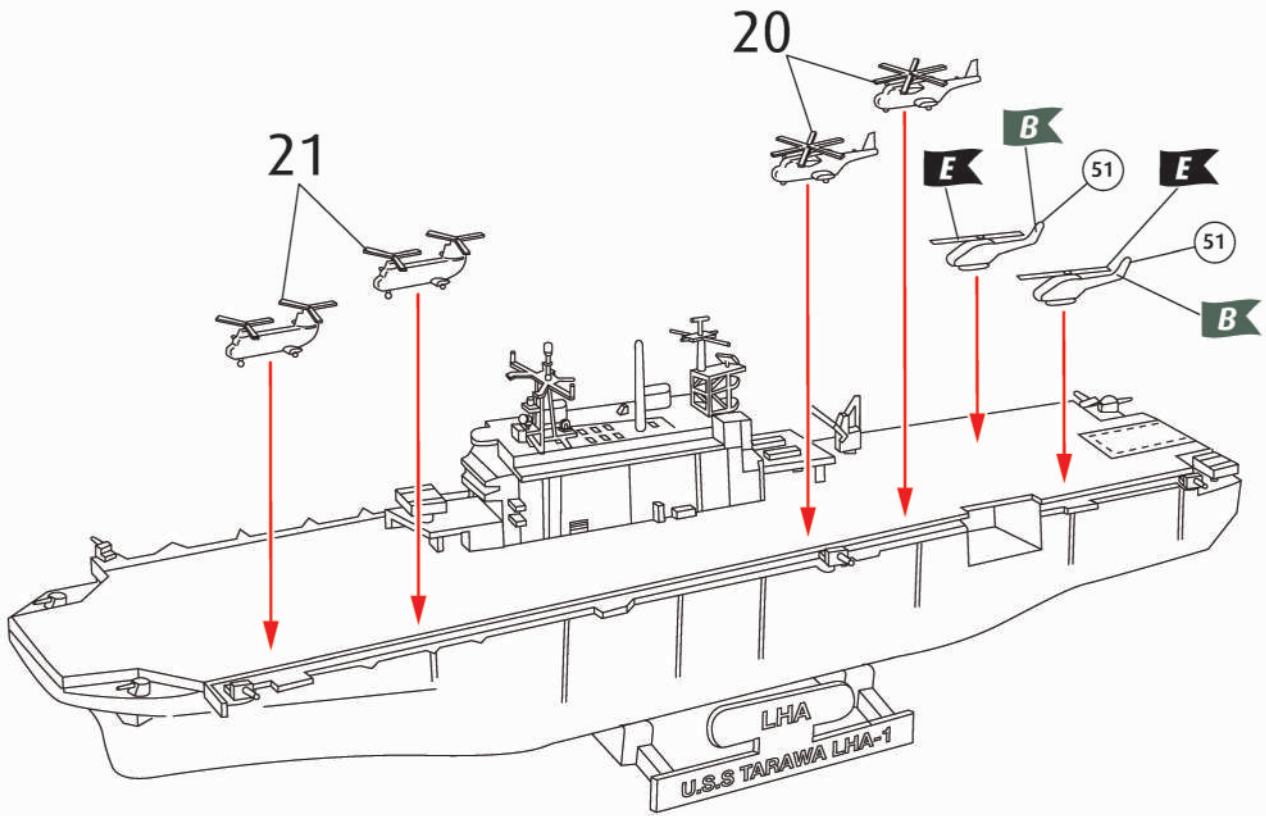
20



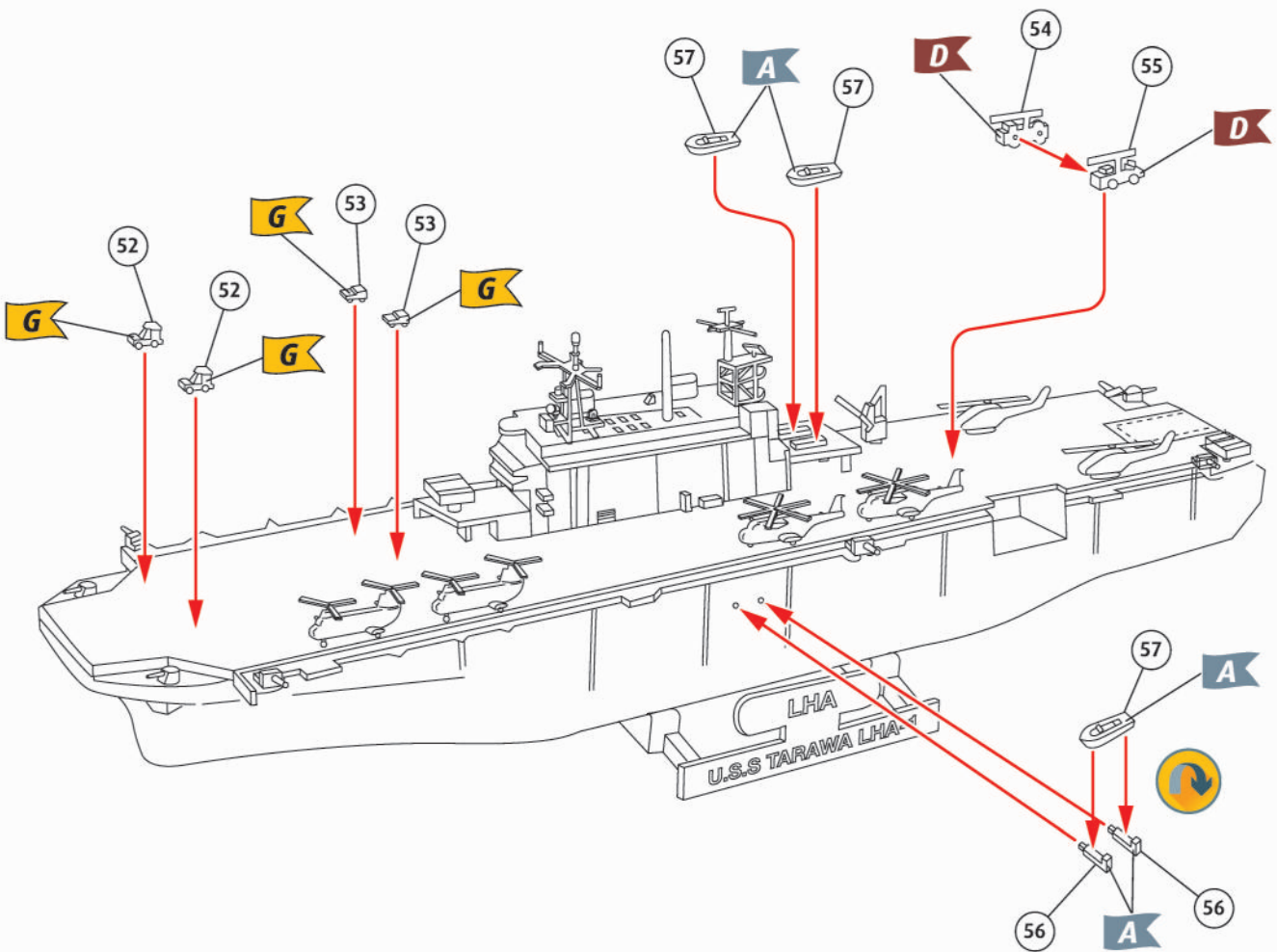
21



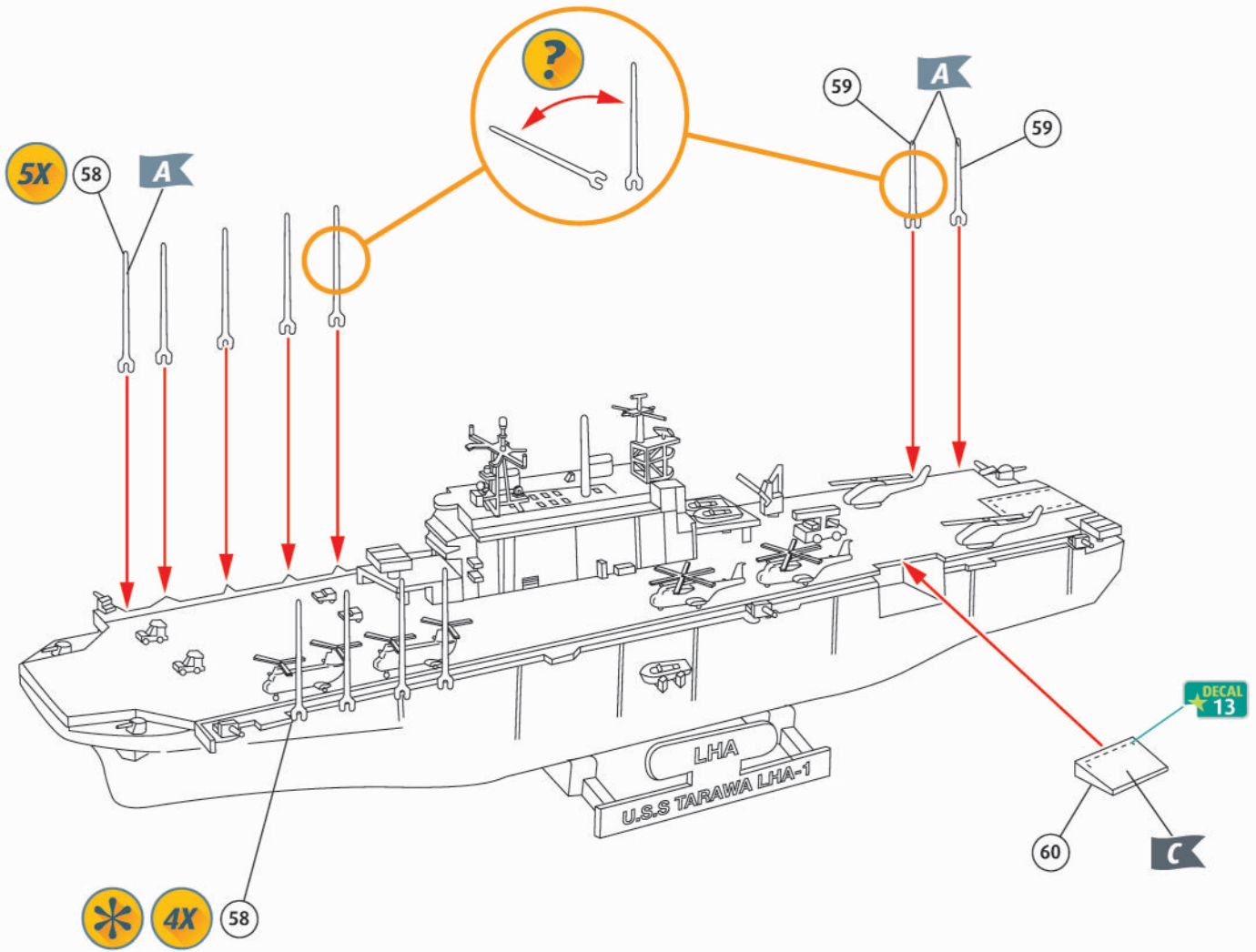
22



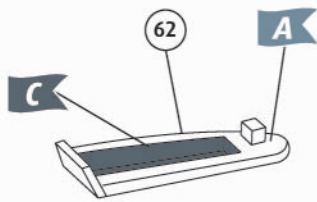
23



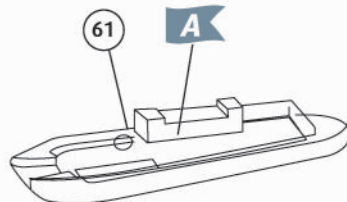
24



25



26



27

