



LEVEL 4

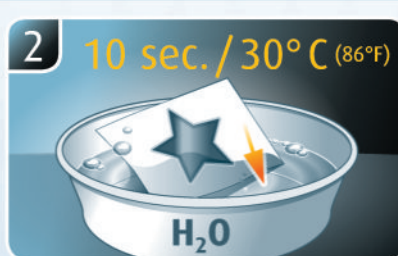
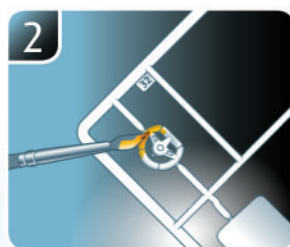
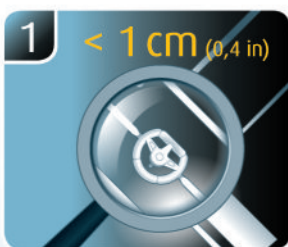
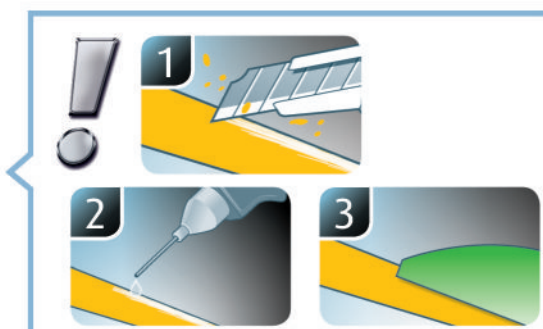
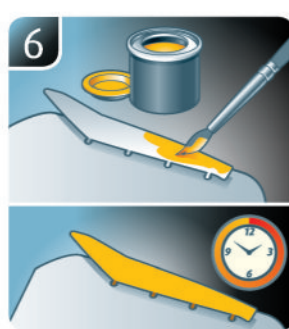
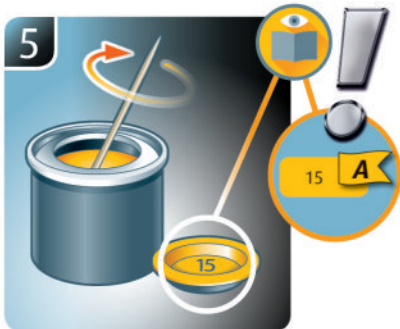
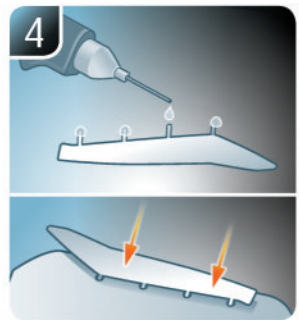
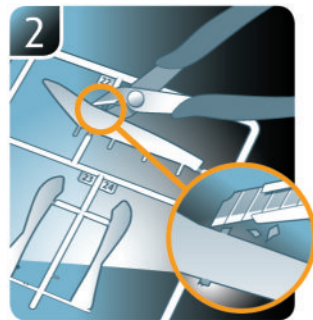
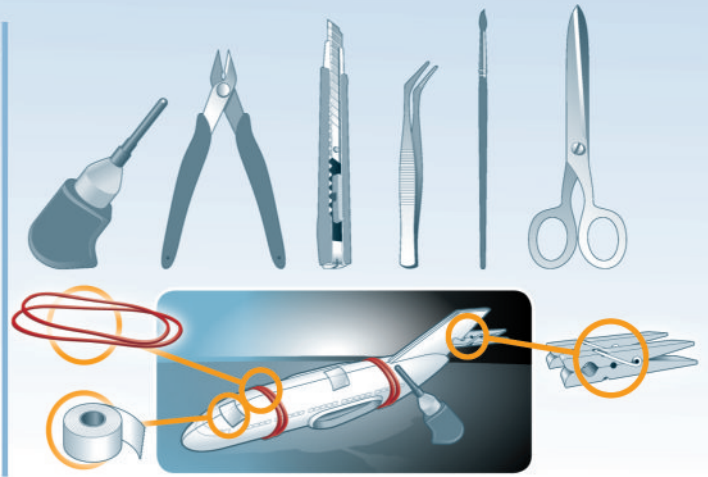
1 2 3 4 5



US NAVY SWIFT BOAT Mk.I

Beiliegenden Sicherheitstext beachten / Please note the enclosed safety advice

- Ⓢ Beiliegenden Sicherheitstext beachten und nachschlagbereit halten.
- Ⓢ Please note the enclosed safety advice and keep safe for later reference.
- Ⓢ Respecter les consignes de sécurité ci-jointes et les conserver à portée de main.
- Ⓢ Houdt u aan de bijgaande veiligheidsinstructies en hou deze steeds bij de hand.
- Ⓢ Seguire le avvertenze di sicurezza allegate e tenerle a portata di mano.
- Ⓢ Observar y siempre tener a disposición este texto de seguridad adjunto.
- Ⓢ Ter em atenção o texto de segurança anexo e guardá-lo para consulta.
- Ⓢ Overhold vedlagte sikkerhedsanvisninger og hav dem liggende i nærheden.
- Ⓢ На alltid vedlagt sikkerhetstekst klar til bruk.
- Ⓢ Beakta bifogad säkerhetstext och håll den i beredskap.
- Ⓢ Huomioi ja säilytä oheiset varoitukset.
- Ⓢ Соблюдать технику безопасности, сохранить инструкцию для дальнейших обращений.
- Ⓢ Przestrzegać załączonego tekstu dotyczącego bezpieczeństwa i mieć go zawsze pod ręką.
- Ⓢ Dodržujte tento příložený bezpečnostní text a mějte ho po ruce.
- Ⓢ A mellékelt biztonsági szöveget vegye figyelembe és tartsa fellepozásra készen.
- Ⓢ Respektujte příložený bezpečnostní text a uchovajte ho pre budúce použitie.
- Ⓢ Respectați textul de siguranță atașat și păstrați-l la îndemână.
- Ⓢ Спазвайте приложения текст за безопасност и го дръжте под ръка за справки.
- Ⓢ Priložena varnostna navodila izvajajte in jih hranite na vsem dostopnem mestu.
- Ⓢ Λάβετε υπόψη σας το συνημμένο κείμενο ασφαλείας και φυλάξτε το ώστε να ανατρέχετε σε αυτό όποτε χρειάζεται.
- Ⓢ Ektekiqüvenlik talimatlarını dikkate alıp, bakabileceğiniz bir şekilde muafaza ediniz.



- ☞ Weitere Tipps und Tricks.
- ☞ Additional tips and tricks.
- ☞ Conseils et astuces supplémentaires.
- ☞ Andere tips en trucs.
- ☞ Ulteriori consigli e suggerimenti.
- ☞ Consejos y sugerencias adicionales.
- ☞ Mais dicas e truques.

- ☞ Flere tips og tricks.
- ☞ Flere tips og tricks.
- ☞ Ytterligare tips och tricks.
- ☞ Lisää vinkkejä ja nikkejä.
- ☞ Другие советы и хитрости.
- ☞ Dalsze wskazówki i sugestie.
- ☞ Další tipy a rady.
- ☞ További ötletek és fogások.
- ☞ Dalšie tipy a triky.
- ☞ Alte sfaturi și trucuri.

- ☞ Други полезни съвети и трикове.
- ☞ Nadaljnji nasveti in zvijače.
- ☞ Πρόσθετες συμβουλές και κόλπα.
- ☞ Diğer öneriler ve ipuçları.

www.revell.de



Kleben
 Glue
 Coller
 Lijmen
 Incollare
 Pegamento
 Colar
 Lim
 Lime
 Limmaa
 Liimaa
 Клеить
 Przykleić
 Slepění
 Ragassza rá
 Lepít
 Lipíti
 Залепете
 Prilepite
 Κολλήστε
 Yapıştırma



Nicht kleben
 Don't glue
 Ne pas coller
 Niet lijmen
 Non incollare
 No pegamento
 Não colar
 Lim ikke
 Ikke lime
 Limmaa inte
 Älä liimaa
 Не клеить
 Nie przyklejać
 Nelepit
 Ne ragassza rá
 Nelepit
 Nu lipíti
 Не лепете
 Ne lepite
 Μην κολλήσετε
 Yapıştırmayın



Bemalen
 Paint
 Peindre
 Beschildern
 Colorare
 Pintar
 Pintar
 Mal
 Male
 Måla
 Maalaa
 Раскрасить
 Pomalować
 Pomalovat
 Fesse be
 Natrief
 Vopsiti
 Боядисайте
 Pobarvajte
 Βάψτε
 Boyama



Zusammenbau Reihenfolge.
 Sequence of assembly.
 Ordre d'assemblage.
 Volgorde van montage.
 Sequenza di assemblaggio.
 Secuencia de montaje.
 Sequência de montagem.
 Samlerækkefølge.
 Montering ordningsföljd.
 Kokoamisjärjestys.
 Последовательность сборки.
 Kolejność montażu.
 Pořadí složení.
 Összerakási sorrend.
 Poradie zostavenia.
 Ordinea asamblării.
 Последовательность на сглобяване.
 Vrstni red sestavljanja.
 Χρυστοποίησης σειράς
 Parçaları birleştirme sırası.



Wahlweise
 Optional
 Facultatif
 Naar keuze
 Facoltativamente
 Opcional
 Opcional
 Valgfri
 Valgfritt
 Valfri
 Valinnaisesti
 На выбор
 Opcjonalnie
 Voliteľné
 Választás szerint
 Alternativne
 Optional
 По избор
 Izbirno
 Προαιρετικά
 Opsiyonel



Achtung
 Attention
 Attention
 Obgelet
 Attenzione
 Atenção
 Obs!
 OBS
 OBS
 Huomio
 Внимание
 Uwaga
 Pozor
 Figyelem!
 Pozor
 Atenție
 Внимание
 Pozor
 Προσοχή
 Dikkat



Abbildung zusammengesetzter Teile.
 Illustration of assembled parts.
 Figure représentant les pièces assemblées.
 Afbeelding van samengevoegde onderdelen.
 Foto delle parti assemblate.
 Figura de las piezas montadas.
 Ilustração das peças montadas.
 Illustration af samlede dele.
 Figur av sammensatte deler.
 Bild på sammansatta detaljer.
 Koottujen osien kuva.
 Изображение смонтированных деталей.
 Rysunek połączonych części.
 Zobrazení spojených dílů.
 Összerakott alkatrészek ábrája.
 Obrázok dielov, ktoré sa majú zmontovať.
 Figura reprezentând piesele asamblate.
 Изображение на сглобените части.
 Slika sestavljenih delov.
 Απεικόνιση των τοποθετημένων μερών.
 Birleştirilmiş parçalar resmi.



Schwarzen Faden benutzen.
 Use black thread.
 Utilisez le fil noir.
 Gebruik zwarte draad.
 Utilizzare filo nero.
 Usar hilo negro.
 Utilizar fio preto.
 Brug sort tråd.
 Bruk svart tråd.
 Använd svart tråd.
 Käytä mustaa lankaa.
 Используйте чёрные нитки.
 Używać czarnych nici.
 Použijte černou niť.
 Használjon fekete fonalat.
 Použite čiernu niť.
 Utilizați un fir negru.
 Използвайте черен конец.
 Uporabite črno nit.
 Χρησιμοποιήστε μαύρη κλωστή.
 Siyah iplik kullanın.



Anknoten
 Tie
 Attacher
 Vastknopen
 Annodare
 Atar
 Atar
 Bind
 Knytte
 Knyta på
 Solmi
 Связать
 Przywiązać
 Navázání uzlu
 Csomózza meg
 Uvიაზეთი na uzol
 Innodajti
 Зав'язжете
 Zavežite
 Δέστε
 Dügümleme



Gleichen Vorgang auf der gegenüberliegenden Seite wiederholen.
 Repeat same procedure on opposite side.
 Opérer de la même façon sur l'autre face.
 Dezelfde handeling herhalen aan de tegenoverliggende kant.
 Ripetere il procedimento dall'altra parte.
 Repetir el mismo procedimiento en el lado contrario.
 Repetir alguns procedimentos no lado oposto.
 Gentag proceduren på den modsatte side.
 Gjenta samme forløp på motliggende side.
 Upprepa samma process på motsatta sidan.
 Toista menettely vastakkaisella puolella.
 Повторить такие же действия на противоположной стороне.
 Powtórzyc te same czynności po przeciwnej stronie.
 Stejný postup opakujte na protilehle strane.
 Ismételj meg a műveletet az ellentétes oldalon.
 Rovnaký postup zopakujte na protifahej strane.
 Repetati același procedeu pe latura opusă.
 Повторете същите стъпки на срещуположната страна.
 Enak postopek ponovite na nasprotni strani.
 Επαναλάβετε την ίδια διαδικασία στην αντίθετη πλευρά.
 Aynı işlem adımlarını diğer tarafta da uygulayın.



Loch bohren.
 Make a hole.
 Faire un trou.
 Maak een gat.
 Praticare un foro.
 Hacer un agujero.
 Fazer um furo.
 Lav et hul.
 Bor et hull.
 Borra hål.
 Poraá reiká.
 Просверлить отверстие.
 Wywiercić otwór.
 Vyvrtejte otvor.
 Fúrjon lyukat.
 Vyvrtajte otvor.
 Faceti o gaură.
 Пробийте дупка.
 Izvrtajte izvrtino.
 Ανοίξτε τρύπη.
 Delik açın.



Fensterfolie ausschneiden und ankleben.
 Cut out and glue on window film.
 Découper et coller le film pour fenêtre.
 Raamfolie uitsnijden en vastplakken.
 Ritagliare e incollare la pellicola per le finestre.
 Cortar y pegar la lámina para la ventana.
 Recortar a película da janela e colar.
 Klip vinduesfolien ud og klæb den på.
 Skjære ut vindusfolie og klebe på.
 Klipp ut och limma på fönsterfolien.
 Leikkaa ja liimaa ikkunakalvo.
 Вырезать и приклеить оконную плёнку.
 Wyciąć i przykleić folię okienną.
 Vyřizněte a nalepte okenní fólii.
 Vágja ki és ragassza fel az ablakfóliát.
 Vystrihnite okennú fóliu a nalepte ju.
 Decupați folia ferestrei și lipiți-o.
 Изрежете и залепете фолиото за прозорци.
 Izrežite okensko folijo in nalepite.
 Κόψτε και κολλήστε τη μεμβράνη παραθύρου.
 Cam folyosunu kesin ve yapıştırın.



Abziehbild in Wasser einweichen und anbringen.
 Soak and apply decals.
 Mouiller et appliquer les décalcomanies.
 Transfer in water even laten weken en aanbrengen.
 Immergere la decalcomania nell'acqua e applicarla.
 Mojar y aplicar calcomanías.
 Amolecer o decalque em água e aplicar.
 Gør overføringsbilledet vådt og sæt det på.
 Myk opp avtrekkingsbildet i vann og sett på.
 Blötlägg dekalen i vatten och sätt på den.
 Pehmitä siirtokuva vedessä ja siirrä paikalleen.
 Опустите переводную картинку в воду и нанесите её.
 Namoczyc kalkomanie w wodzie i przykleić.
 Nechte obtsik odmočit ve vode a přilepte.
 Merítse vízbe és helyezze fel a matricát.
 Obtlakový obrázok namočte do vody a priložte na plochu.
 Inmuați abțibildul în apă și aplicați-l.
 Потопете ваденката във вода и я поставете.
 Prelepnico namakajte v vodi. In namestito.
 Μουσκεψτε σε νερό και τοποθετήστε τις χαλκομανίες.
 Çıkartmayı suda yumuşatın ve takın.



Zur Anbringung der Abziehbilder empfohlen.
 Recommended for affixing the decals.
 Recommandé pour l'application des décalcomanies.
 Aanbevolen voor het aanbrengen van de transfers.
 Raccomandato per l'applicazione delle decalcomanie.
 Recomendado para fijar bien las calcomanías.
 Recomendado para a fixação dos autocolantes.
 Anbefales til anbringelse af overføringsbillederne.
 Anbefales til å feste avtrekkingsbilder.
 Rekommenderad för montering av klisterdekalererna.
 Suositellaan siirtokuvien siirtämiseen.
 Рекомендується для нанесення переводних картинок.
 Zalecane do przyklejenia kalkomanii.
 Doporučujeme k umístění obtsikovacích obrázků.
 A matrica felhelyezéséhez ajánlható.
 Odporúčá sa pre umiestnenie obtlakového obrázku.
 Recomandat pentru aplicarea abțibildurilor.
 Препоръчва се за поставяне на ваденики.
 Pri nameštanju nalernice priporočamo.
 Συνιστάται για την τοποθέτηση των χαλκομανιών.
 Çıkartmaların takılması için önerilir.



Zur Anbringung der Klarteile empfohlen.
 Recommended to fix clear parts.
 Recommandé pour fixer les pièces transparentes.
 Aanbevolen voor het aanbrengen van transparante delen.
 Raccomandato per l'applicazione delle parti trasparenti.
 Recomendado para fijar las piezas transparentes.
 Recomendado para a aplicação das peças transparentes.
 Anbefales til anbringelse af de klare dele.
 Anbefales til å feste klare deler.
 Rekommenderad för montering av de genomskinliga detaljerna.
 Suositellaan läpinäkyvien osien siirtämiseen.
 Рекомендується для кріплення прозорчастих частин.
 Zalecane do przyklejenia przezroczystych części.
 Doporučujeme k umístění průhledných dílů.
 Az átlátszó darabok felhelyezéséhez ajánlható.
 Odporúčá sa pre umiestnenie čirých dielov.
 Recomandat pentru aplicarea pieselor transparente.
 Препоръчва се за поставяне на прозрачни части.
 Pri nameštanju prozornih delov priporočamo.
 Συνιστάται για την τοποθέτηση των διάφανων μερών.
 Şeffaf parçaların takılması için önerilir.



Nicht enthalten
 Not included
 Non fourni
 Behoort niet tot de levering
 Ni non incluso
 No incluido
 Não incluído
 Medfølger ikke
 Ikke inkludert
 Ingår ej
 Ei sisällä
 Не содержится
 Nie wchodzi w zakres dostawy
 Není obsaženo
 Nem tartalmazza
 Neobsahuje
 Nu este inclus
 Не се включва в комплекта
 Ni priloženo
 Δεν περιλαμβάνεται
 İçermiyor

Benötigte Farben / Required colours

FR Peintures nécessaires
NL Benodigde kleuren
IT Colori necessari
ES Colores necesarios
PT Cores necessárias
DK Nødvendige farver
NO Nødvendige farger
SE Erforderliga färger
FI Tarvittavat värit
RU Необходимые краски
PL Potrzebne kolory
CZ Potřebné barvy
HU Szükséges színek
SK Požadované farby
RO Culori necesare
BG Необходими цветове
SI Potrebne barve
GR Απαιτούμενα χρώματα
TR Gerekl renkler



DE Beispiel: mischen
FR Exemple: mélanger
NL Voorbeeld: mengen
IT Esempio: mescolare
Ejemplo: mezclar
PT Exemplo: misturar
DK Eksempel: blanding
SE Exempel: blanda
FI Esimerkki: sekoittaminen
RU Пример: смешивание
PL Przykład: mieszać
CZ Příklad: míchat
HU Példa: keverés
SK Příklad: miešanie
NO Exempler: amestecare
BG Пример: смесване
SI Primer: mešanje
GR Παράδειγμα: ανάμειξη
TR Örnek: karıştırma

60% **79** **A** **302** 40%

DE Blaugrau matt
FR Blue-grey matt
FR Gris bleu mat
NL Blauwgrijs mat
IT Grigio bluastrò opaco
ES Azul grisáceo mate
PT Azul acinzentado mate
DK Blågrøn mat
NO Gråblå matt
SE Blågrön matt
FI Harmaansininen matta
RU Серо-синий матовый
PL Niebieskoszary matowy
CZ Sedomodrá matný
HU Kékesszürke, fénytelen
SK Sivomodrá matný
RO Albastru cenuşiu mat
BG Синьо-сиво матово
SI Modro-siva mat
GR Γκρι-μπλε ματ
TR Gri mavı mat
DE Schwarz seidenmatt
FR Black silk matt
FR Noir satiné mat
NL Zwart zijdemat
IT Nero opaco satinato
ES Negro mate satinado
PT Preto mate sedoso
DK Sort silkematt
NO Sort silkematt
SE Svart sidenmatt
FI Musta silkkimatta
RU Черный шелковисто-матовый
PL Czarny jedwabście matowy
CZ Černá jemně matný
HU Fekete, fakóselymes
SK Čierna hodvábne matný
RO Negru satinat
BG Черно коприноматово
SI Črna svileno-mat
GR Μαύρο σατινέ
TR Siyah ipeksi mat

90% **36** **B** **37** 10%

DE Karminrot matt
FR Carmine red matt
FR Rouge carmin mat
NL Karmijnrood mat
IT Rosso carminio opaco
ES Rojo carmin mate
PT Vermelho carmin mate
DK Karminrød mat
NO Karminrød matt
SE Karminröd matt
FI Karmininpunainen matta
RU Карминный матовый
PL Karminowa czerwień matowy
CZ Karminová červená matný
HU Karminpiros, fénytelen
SK Karminovo červená matný
RO Roşu-carmiziu mat
BG Карминовочервено матово
SI Karminsko-rdeča mat
GR Ακόκκινο ματ
TR Karmen kırmızı mat
DE Ziegelrot matt
FR Brick red matt
FR Rouge brique mat
NL Terracotta mat
IT Rosso mattone opaco
ES Marrón rojizo mate
PT Castanho tijolo mate
DK Rødbrun mat
NO Teglrød matt
SE Rödbrun matt
FI Tiilenpunainen matta
RU Кирпично-красный матовый
PL Ceglasta czerwień matowy
CZ Červenohnědá matný
HU Téglavörös, fénytelen
SK Červenohnedá matný
RO Roşu cărămiziu mat
BG Керемиденочервено матово
SI Orečno-rdeča mat
GR Καφέ κοκκινωτό ματ
TR Kizil kahve mat

374 **C**

DE Grau seidenmatt
FR Grey silk matt
FR Gris satiné mat
NL Grijs zijdemat
IT Grigio opaco satinato
ES Gris mate satinado
PT Cinzento mate sedoso
DK Grå silkematt
NO Grå silkematt
SE Grå sidenmatt
FI Harmaa silkkimatta
RU Серый шелковисто-матовый
PL Szary jedwabście matowy
CZ Šedá jemně matný
HU Szürke, fakóselymes
SK Sivá hodvábne matný
RO Gri satinat
BG Сиво коприноматово
SI Siva svileno-mat
GR Γκρι σατινέ
TR Gri ipeksi mat

90% **79** **D** **69** 10%

DE Blaugrau matt
FR Blue-grey matt
FR Gris bleu mat
NL Blauwgrijs mat
IT Grigio bluastrò opaco
ES Azul grisáceo mate
PT Azul acinzentado mate
DK Blågrøn mat
NO Gråblå matt
SE Blågrön matt
FI Harmaansininen matta
RU Серо-синий матовый
PL Niebieskoszary matowy
CZ Sedomodrá matný
HU Kékesszürke, fénytelen
SK Sivomodrá matný
RO Albastru cenuşiu mat
BG Синьо-сиво матово
SI Modro-siva mat
GR Γκρι-μπλε ματ
TR Gri mavı mat
DE Granitgrau matt
FR Granite grey matt
FR Gris granit mat
NL Granietgrijs mat
IT Grigio granito opaco
ES Gris granito mate
PT Cinza granito mate
DK Granitgrå mat
NO Granittgrå matt
SE Granitgrå matt
FI Granitiinharmaa matta
RU Серый гранит матовый
PL Granitowoszary matowy
CZ Žulová šedá matný
HU Gránitszürke, fénytelen
SK Žulovo sivá matný
RO Gri-granit mat
BG Гранитносиво матово
SI Granitno-siva mat
GR Μολυβί ματ
TR Granit grişi mat

50% **374** **E** **301** 50%

DE Grau seidenmatt
FR Grey silk matt
FR Gris satiné mat
NL Grijs zijdemat
IT Grigio opaco satinato
ES Gris mate satinado
PT Cinzento mate sedoso
DK Grå silkematt
NO Grå silkematt
SE Grå sidenmatt
FI Harmaa silkkimatta
RU Серый шелковисто-матовый
PL Szary jedwabście matowy
CZ Šedá jemně matný
HU Szürke, fakóselymes
SK Sivá hodvábne matný
RO Gri satinat
BG Сиво коприноматово
SI Siva svileno-mat
GR Γκρι σατινέ
TR Gri ipeksi mat
DE Weiß seidenmatt
FR White silk matt
FR Blanc satiné mat
NL Wit zijdemat
IT Bianco opaco satinato
ES Blanco mate satinado
PT Branco mate sedoso
DK Hvid silkematt
NO Hvit silkematt
SE Vit sidenmatt
FI Valkoinen silkkimatta
RU Белый шелковисто-матовый
PL Biały jedwabście matowy
CZ Bílá jemně matný
HU Fehér, fakóselymes
SK Biela hodvábne matný
RO Alb satinat
BG Бяло коприноматово
SI Bela svileno-mat
GR Άπρο σατινέ
TR Beyaz ipeksi mat

46

F

- DE Nato-Oliv matt
- GB Nato olive matt
- FR Olive OTAN mat
- NL Navo-olijf mat
- IT Oliva Nato opaco
- ES Oliva Nato mate
- PT Verde Nato mate
- DE Nato oliven mat
- NO Nato oliven matt
- SE Nato olivgrön matt
- F Oliivi, NATO matta
- RU Оливковый НАТО матовый
- PL Oliwka NATO matowy
- CZ Olivová Nato matný
- HU Nato olajsárga, fénytelen
- SK Nato olivová matný
- NO Måsliniu nato mat
- SE Натовскомаслинено матово
- S Nato-olivna mat
- GR Λαδί Nato ματ
- TR Asker yeşili mat

69

G

- DE Granitgrau matt
- GB Granite grey matt
- FR Gris granit mat
- NL Granietgrijs mat
- IT Grigio granito opaco
- ES Gris granito mate
- PT Cinza granito mate
- DE Granitgrå mat
- NO Granittgrå matt
- SE Granitgrå matt
- F Graniitinharmaa matta
- RU Серый гранит матовый
- PL Granitowoszarz matowy
- CZ Žulová šedá matný
- HU Gránitszürke, fénytelen
- SK Žulovo sivá matný
- NO Gri-granit mat
- SE Гранитносиво матово
- S Granitno-siva mat
- GR Μολυβί ματ
- TR Granit grişi mat

99

H

- DE Aluminium metallic
- GB Aluminium metallic
- FR Aluminium métallique
- NL Aluminium metallic
- IT Alluminio metallico
- ES Aluminio metálico
- PT Alumínio metálico
- DE Aluminium metallisk
- NO Aluminium metallic
- SE Aluminium metallic
- F Alumiini metallinen
- RU Аллюминий металл
- PL Aluminium metaliczny
- CZ Hliníková metalizový
- HU Alumínium metál
- SK Hliníková metaliza
- NO Aluminium metallic
- SE Алюминий металик
- S Aluminijasta kovinska
- GR Αλουμίνιο μεταλλικό
- TR Alüminyum grişi metalik

92

I

- DE Messing metallic
- GB Brass metallic
- FR Laiton métallique
- NL Messing metallic
- IT Ottone metallico
- ES Latón metálico
- PT Latão metálico
- DE Messing metallisk
- NO Messing metallic
- SE Messing metallic
- F Messinki metallinen
- RU Латунь металл
- PL Mosiądz metaliczny
- CZ Mosazná metalizový
- HU Sárgaréz metál
- SK Mosadzná metaliza
- NO Alåmiu metallic
- SE Мессинг металик
- S Medeninasta kovinska
- GR Χρῶμα ορείχαλκου μεταλλικό
- TR Pirinç rengi metalik

364

J

- DE Laubgrün seidenmatt
- GB Leaf green silk matt
- FR Vert feuillage satiné mat
- NL Loofgroen zijdemat
- IT Verde foglia opaco satinato
- ES Verde hoja mate satinado
- PT Verde folha mate sedoso
- DE Løvgrøn silkematt
- NO Løvgrønn silkematt
- SE Skogsgrön sidenmatt
- F Lehðenvihreä silkkimatta
- RU Зелёная листва шелковисто-матовый
- PL Zielony w odcieniu liści jedwabście matowy
- CZ Listová zelená jemně matný
- HU Lombzöld, fakóselymes
- SK Listová zelená hodvábné matný
- NO Verde-frunzå satinat
- SE Зелена шума коприненоматово
- S Listnato-zelena svilenno-mat
- GR Πράσινο σατινέ
- TR Yaprak yeşili ipeksi mat

36

K

- DE Karminrot matt
- GB Carmine red matt
- FR Rouge carmin mat
- NL Karmijnrood mat
- IT Rosso carminio opaco
- ES Rojo carmin mate
- PT Vermelho carmin mate
- DE Karminrød mat
- NO Karminrød matt
- SE Karminrød matt
- F Karmininpunainen matta
- RU Карминный матовый
- PL Karminowa czerwień matowy
- CZ Karminová červená matný
- HU Karminpiros, fénytelen
- SK Karminovo červená matný
- NO Roşu-carmin mat
- SE Карминовочервено матово
- S Karminsko-rdeča mat
- GR Αλικο κόκκινο ματ
- TR Karmen kırmızı mat

50%

91

L

302

50%

- DE Eisen metallic
- GB Iron metallic
- FR Fer métallique
- NL IJzer metallic
- IT Ferro metallico
- ES Acero metálico
- PT Aço metálico
- DE Stål metallisk
- NO Jern metallic
- SE Stål metallic
- F Teräs metallinen
- RU Сталь металл
- PL Grafit metaliczny
- CZ Ocelová metalizový
- HU Acélmetál
- SK Ocelová metaliza
- NO Fier metallic
- SE Желязо металик
- S Železna kovinska
- GR Χρῶμα σιδήρου μεταλλικό
- TR Metalik metalik

+

- DE Schwarz seidenmatt
- GB Black silk matt
- FR Noir satiné mat
- NL Zwart zijdemat
- IT Nero opaco satinato
- ES Negro mate satinado
- PT Preto mate sedoso
- DE Sort silkematt
- NO Sort silkematt
- SE Svart sidenmatt
- F Musta silkkimatta
- RU Чёрный шелковисто-матовый
- PL Czarny jedwabście matowy
- CZ Černá jemně matný
- HU Fekete, fakóselymes
- SK Čierna hodvábné matný
- NO Negro satinat
- SE Черно коприненоматово
- S Črna svilenno-mat
- GR Μαύρο σατινέ
- TR Siyah ipeksi mat

301

M

- DE Weiß seidenmatt
- GB White silk matt
- FR Blanc satiné mat
- NL Wit zijdemat
- IT Bianco opaco satinato
- ES Blanco mate satinado
- PT Branco mate sedoso
- DE Hvid silkematt
- NO Hvit silkematt
- SE Vit sidenmatt
- F Valkoinen silkkimatta
- RU Белый шелковисто-матовый
- PL Biały jedwabście matowy
- CZ Bílá jemně matný
- HU Fehér, fakóselymes
- SK Biela hodvábné matný
- NO Alb satinat
- SE Бяло коприненоматово
- S Bela svilenno-mat
- GR Ασπρο σατινέ
- TR Beyaz ipeksi mat

302

N

- DE Schwarz seidenmatt
- GB Black silk matt
- FR Noir satiné mat
- NL Zwart zijdemat
- IT Nero opaco satinato
- ES Negro mate satinado
- PT Preto mate sedoso
- DE Sort silkematt
- NO Sort silkematt
- SE Svart sidenmatt
- F Musta silkkimatta
- RU Чёрный шелковисто-матовый
- PL Czarny jedwabście matowy
- CZ Černá jemně matný
- HU Fekete, fakóselymes
- SK Čierna hodvábné matný
- NO Negro satinat
- SE Черно коприненоматово
- S Črna svilenno-mat
- GR Μαύρο σατινέ
- TR Siyah ipeksi mat

382

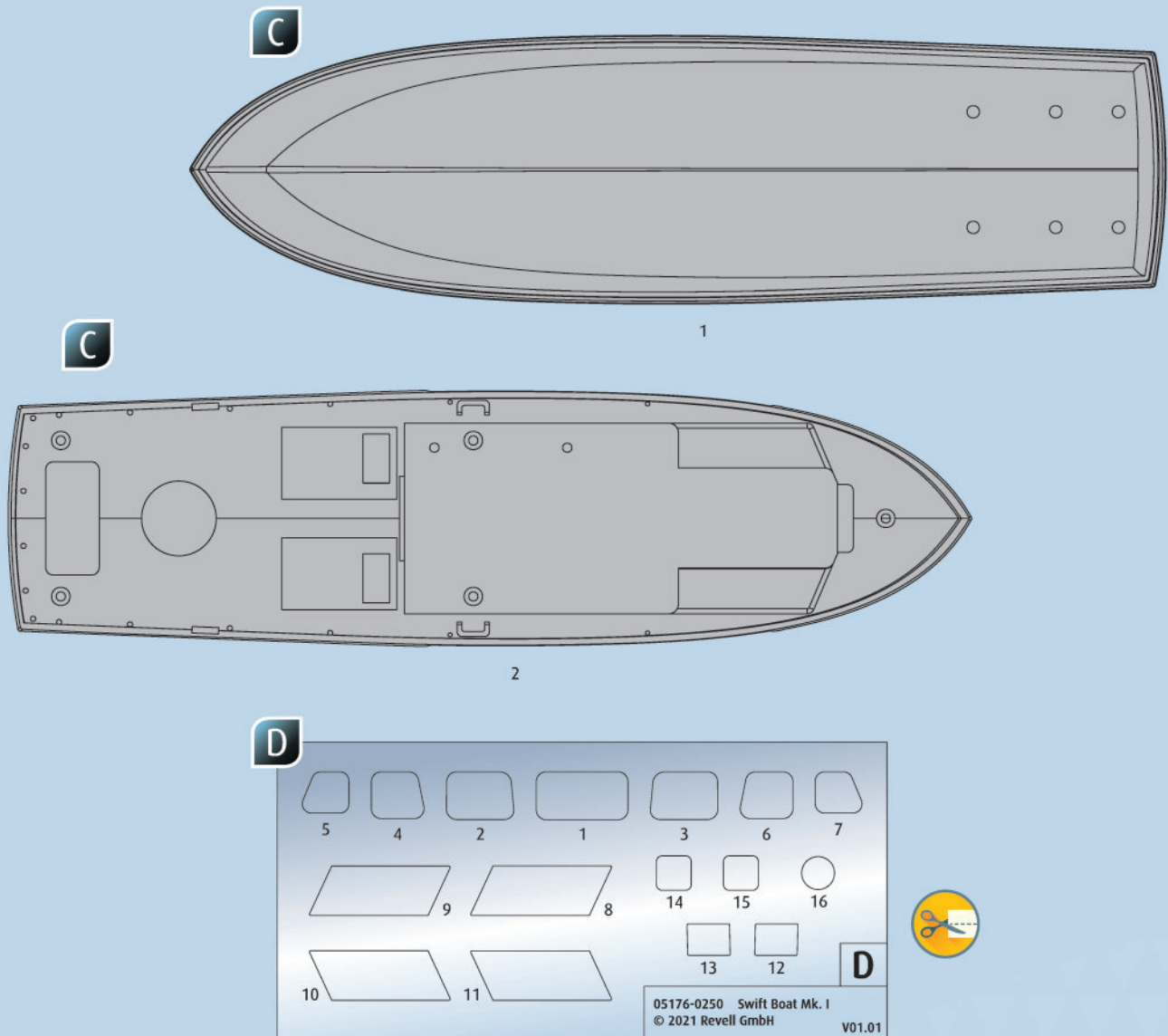
O

- DE Holzbraun seidenmatt
- GB Wood brown silk matt
- FR Brun bois satiné mat
- NL Houtbruin zijdemat
- IT Marrone legno opaco satinato
- ES Marrón madera mate satinado
- PT Castanho madeira mate sedoso
- DE Træbrun silkematt
- NO Trebrun silkematt
- SE Tråbrun sidenmatt
- F Puunruskea silkkimatta
- RU Древесно-коричневый шелковисто-матовый
- PL Brązowy w odcieniu drewna jedwabście matowy
- CZ Dřevěná hnědá jemně matný
- HU Fa barna, fakóselymes
- SK Drevená hnedá hodvábné matný
- NO Maro lemnos satinat
- SE Дървеснокафяво коприненоматово
- S Lesno-rjava svilenno-mat
- GR Καφέ ανοιχτό σατινέ
- TR Ahşap rengi ipeksi mat

91

P

- DE Eisen metallic
- GB Iron metallic
- FR Fer métallique
- NL IJzer metallic
- IT Ferro metallico
- ES Acero metálico
- PT Aço metálico
- DE Stål metallisk
- NO Jern metallic
- SE Stål metallic
- F Teräs metallinen
- RU Сталь металл
- PL Grafit metaliczny
- CZ Ocelová metalizový
- HU Acélmetál
- SK Ocelová metaliza
- NO Fier metallic
- SE Желязо металик
- S Železna kovinska
- GR Χρῶμα σιδήρου μεταλλικό
- TR Metalik metalik



☞ Kundenservice: www.revell-service.de oder **Revell GmbH, Abteilung X, Henschelstr. 20-30, D-32257 Bünde** (nur für DE, AT, NL, BE, LU, ES, IT, PL, US, CA). Für alle übrigen Länder kontaktieren Sie ausschließlich Ihren Händler oder Distributor.

☞ Customer Service: www.revell-service.de/en or **Carrera Revell UK LTD, Unit 10, Old Airfield Industrial Estate, Cheddington Lane, Tring HP23 4QR, United Kingdom** (only for United Kingdom and Ireland). For all other countries please contact your dealer or distributor only.

☞ Customer Service: www.revell-service.de/en or **Revell GmbH, Department X, Henschelstr. 20-30, D-32257 Bünde, Germany** (only for DE, AT, NL, BE, LU, ES, IT, PL, US, CA). For all other countries please contact your dealer or distributor only.

☞ Service clientèle: www.revell-service.de/fr (uniquement pour la France). Pour tous les autres pays, veuillez contacter votre revendeur ou distributeur uniquement.

☞ Klantenservice: www.revell-service.de of **Revell GmbH, Abteilung X, Henschelstr. 20-30, D-32257 Bünde** (alleen voor DE, AT, NL, BE, LU, ES, IT, PL, US, CA). Voor alle andere landen kunt u alleen contact opnemen met uw dealer of distributeur.

☞ Servicio al cliente: www.revell-service.de o **Revell GmbH, Abteilung X, Henschelstr. 20-30, D-32257 Bünde** (sólo para DE, AT, NL, BE, LU, ES, IT, PL, US, CA). Para todos los demás países, por favor, póngase en contacto con su proveedor o distribuidor solamente.

☞ Servizio clienti: www.revell-service.de o **Revell GmbH, Abteilung X, Henschelstr. 20-30, D-32257 Bünde** (solo per DE, AT, NL, BE, LU, ES, IT, PL, US, CA). Per tutti gli altri paesi si prega di contattare esclusivamente il proprio rivenditore o distributore.

☞ Serviço de apoio ao cliente: www.revell-service.de ou **Revell GmbH, Abteilung X, Henschelstr. 20-30, D-32257 Bünde** (apenas para DE, AT, NL, BE, LU, ES, IT, PL, US, CA). Para todos os outros países, contacte apenas o seu revendedor ou distribuidor.

☞ Kundenservice: www.revell-service.de eller **Revell GmbH, Abteilung X, Henschelstr. 20-30, D-32257 Bünde** (kun for DE, AT, NL, BE, LU, ES, IT, PL, US, CA). For alle øvrige lande bedes du udelukkende kontakte din forhandler eller distributor.

☞ Kundenservice: www.revell-service.de eller **Revell GmbH, Abteilung X, Henschelstr. 20-30, D-32257 Bünde** (kun for DE, AT, NL, BE, LU, ES, IT, PL, US, CA). For alle andre land gjelder at all kontakt skal skje via din forhandler eller distributor.

☞ Kundtjänst: www.revell-service.de eller **Revell GmbH, Abteilung X, Henschelstr. 20-30, D-32257 Bünde** (endast för DE, AT, NL, BE, LU, ES, IT, PL, US, CA). För övriga länder var god kontakta återförsäljaren eller distributören.

☞ Asiakaspalvelu: www.revell-service.de tai **Revell GmbH, Abteilung X, Henschelstr. 20-30, D-32257 Bünde** (vain DE, AT, NL, BE, LU, ES, IT, PL, US, CA). Muiden maiden kohdalla ota yhteyttä paikalliseen jälleenmyyjään tai jakelijaan.

☞ Служба поддержки клиентов: www.revell-service.de или **Revell GmbH, Henschelstr. 20-30, D-32257 Bünde** (только для DE, AT, NL, BE, LU, ES, IT, PL, US, CA). Клиентам из других стран следует обращаться исключительно к своему поставщику или дистрибьютору.

☞ Dział obsługi klienta: www.revell-service.de lub **Revell GmbH, Abteilung X, Henschelstr. 20-30, D-32257 Bünde** (tylko dla DE, AT, NL, BE, LU, ES, IT, PL, US, CA). We wszystkich pozostałych krajach należy kontaktować się wyłącznie ze sprzedawcą lub dystrybutorem.

☞ Zákaznický servis: www.revell-service.de nebo **Revell GmbH, Abteilung X, Henschelstr. 20-30, D-32257 Bünde** (pouze pro DE, AT, NL, BE, LU, ES, IT, PL, US, CA). Pro všechny ostatní země kontaktujte výlučně svého obchodníka nebo prodejce.

☞ Ügyfélszolgálat: www.revell-service.de vagy **Revell GmbH, Abteilung X, Henschelstr. 20-30, D-32257 Bünde** (csak DE, AT, NL, BE, LU, ES, IT, PL, US, CA országok esetében). Az egyéb országok esetének kizárólag kereskedőjével, vagy forgalmazójával vegye fel a kapcsolatot.

☞ Zákaznický servis: www.revell-service.de alebo **Revell GmbH, Abteilung X, Henschelstr. 20-30, D-32257 Bünde** (iba pre DE, AT, NL, BE, LU, ES, IT, PL, US, CA). Pre všetky ostatné krajiny kontaktujte výlučne svojho obchodníka alebo predajcu.

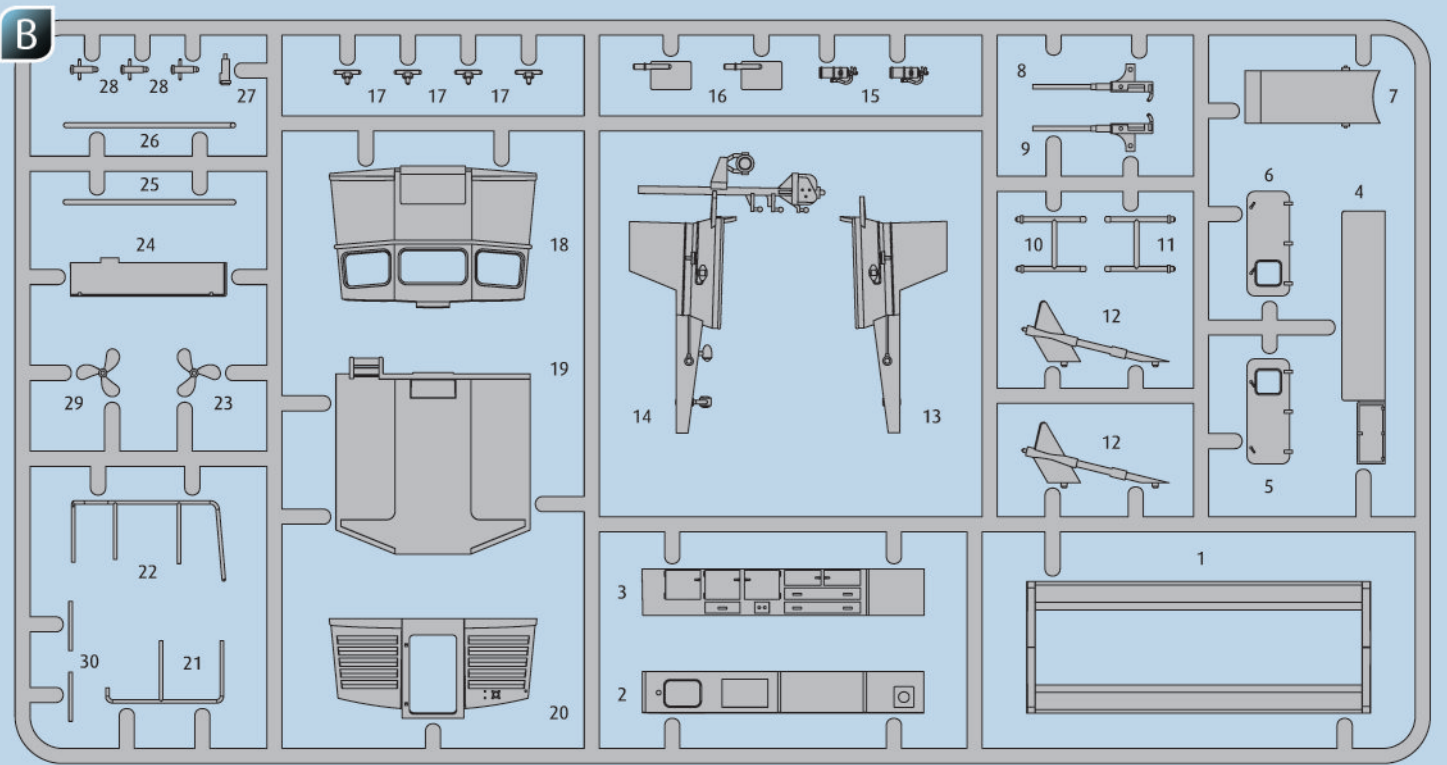
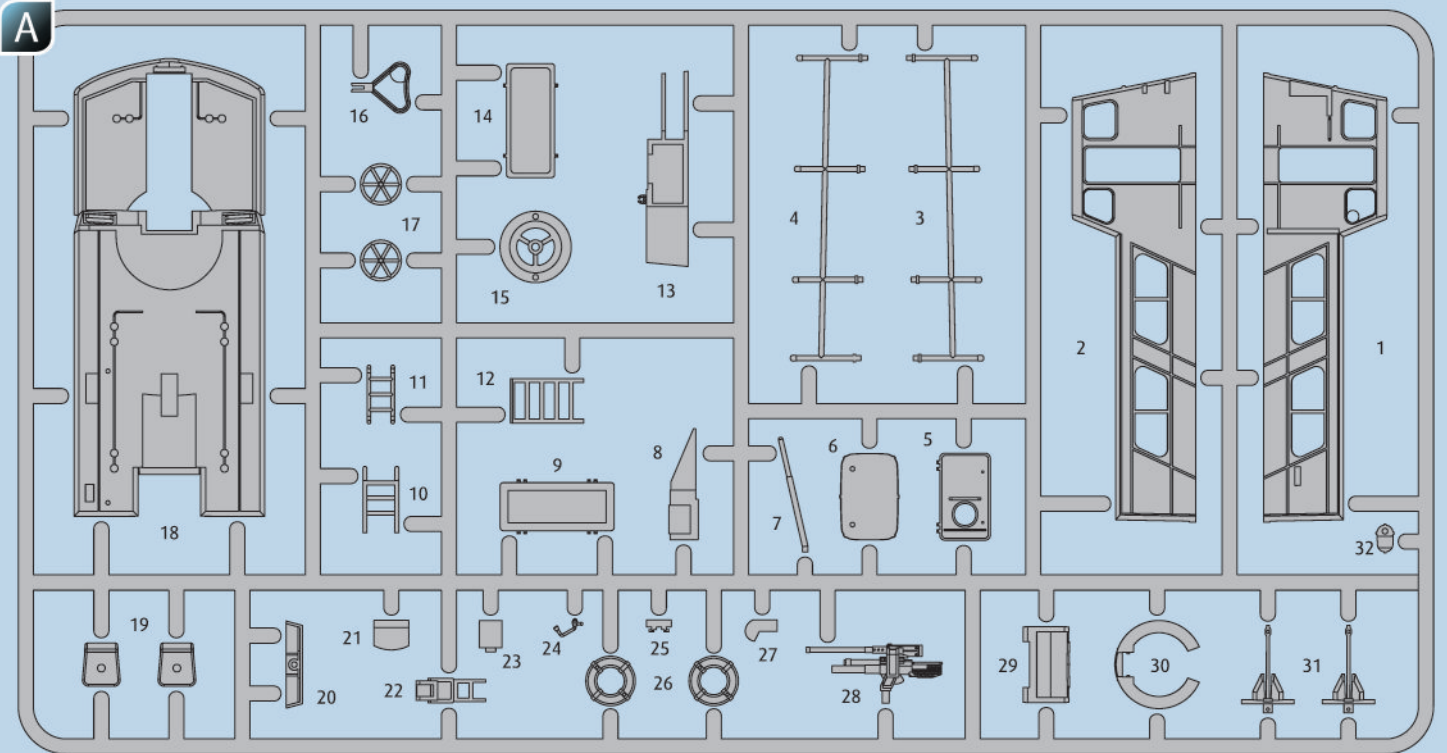
☞ Serviciul clienți www.revell-service.de sau **Revell GmbH, Abteilung X, Henschelstr. 20-30, D-32257 Bünde** (doar pentru DE, AT, NL, BE, LU, ES, IT, PL, US, CA). Pentru toate celelalte țări contactați doar comerciantul dvs. sau distribuitorul.

☞ Отдел за обслужване на клиенти: www.revell-service.de или **Revell GmbH, Abteilung X, Henschelstr. 20-30, D-32257 Bünde** (само за DE, AT, NL, BE, LU, ES, IT, PL, US, CA). За всички останали държави се свързвайте само с Вашия дилър или дистрибутор.

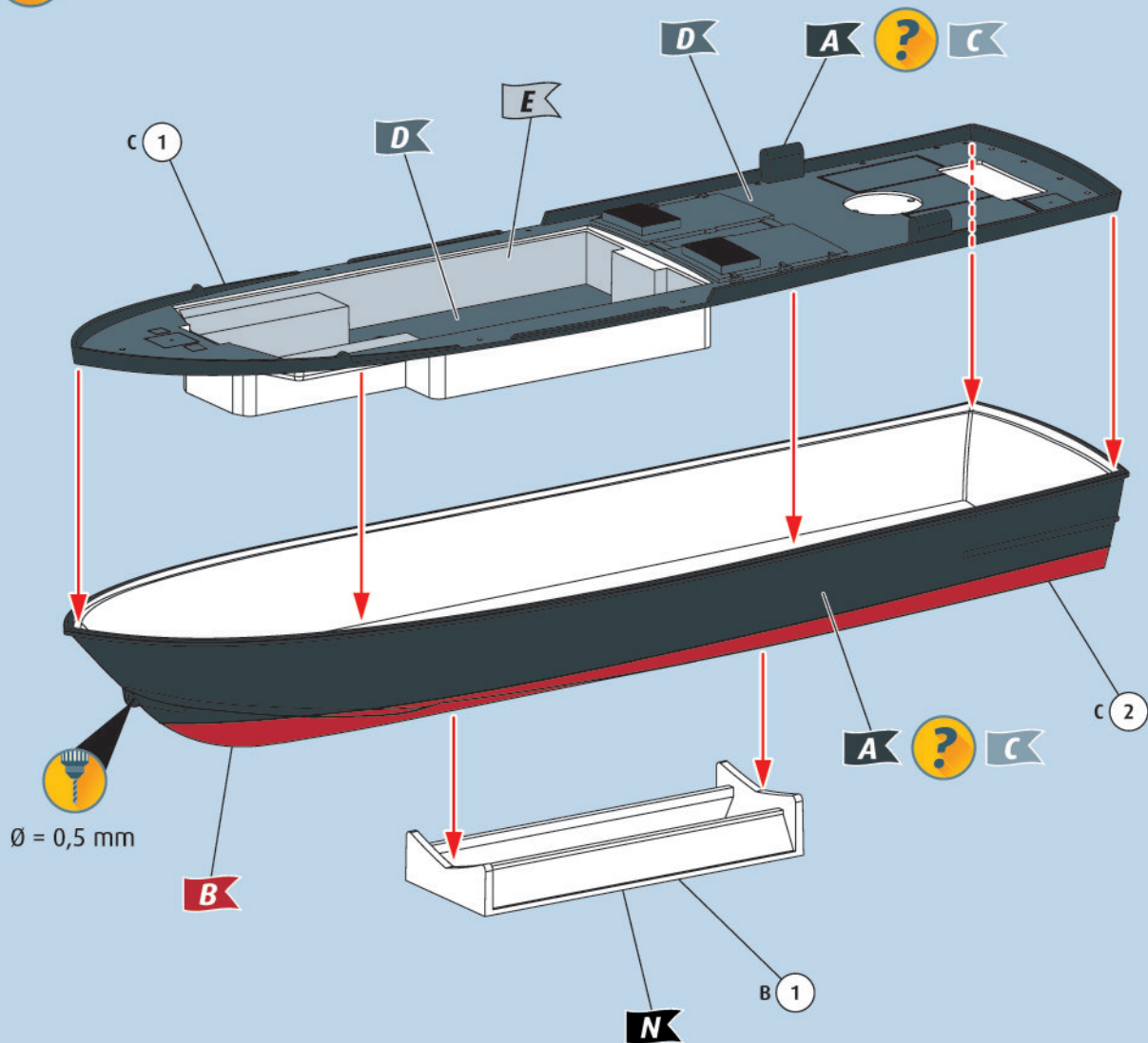
☞ Služba za pomoč strankam: www.revell-service.de ali **Revell GmbH, Abteilung X, Henschelstr. 20-30, D-32257 Bünde** (samo za DE, AT, NL, BE, LU, ES, IT, PL, US, CA). Za vse ostale države se obrnite samo na prodajalca ali distributerja.

☞ Τμήμα εξυπηρέτησης πελατών: www.revell-service.de ή **Revell GmbH, Abteilung X, Henschelstr. 20-30, D-32257 Bünde** (μόνο για DE, AT, NL, BE, LU, ES, IT, PL, US, CA). Για όλες τις άλλες χώρες επικοινωνήστε αποκλειστικά με τον έμπορο ή τον αντιπρόσωπο της περιοχής σας.

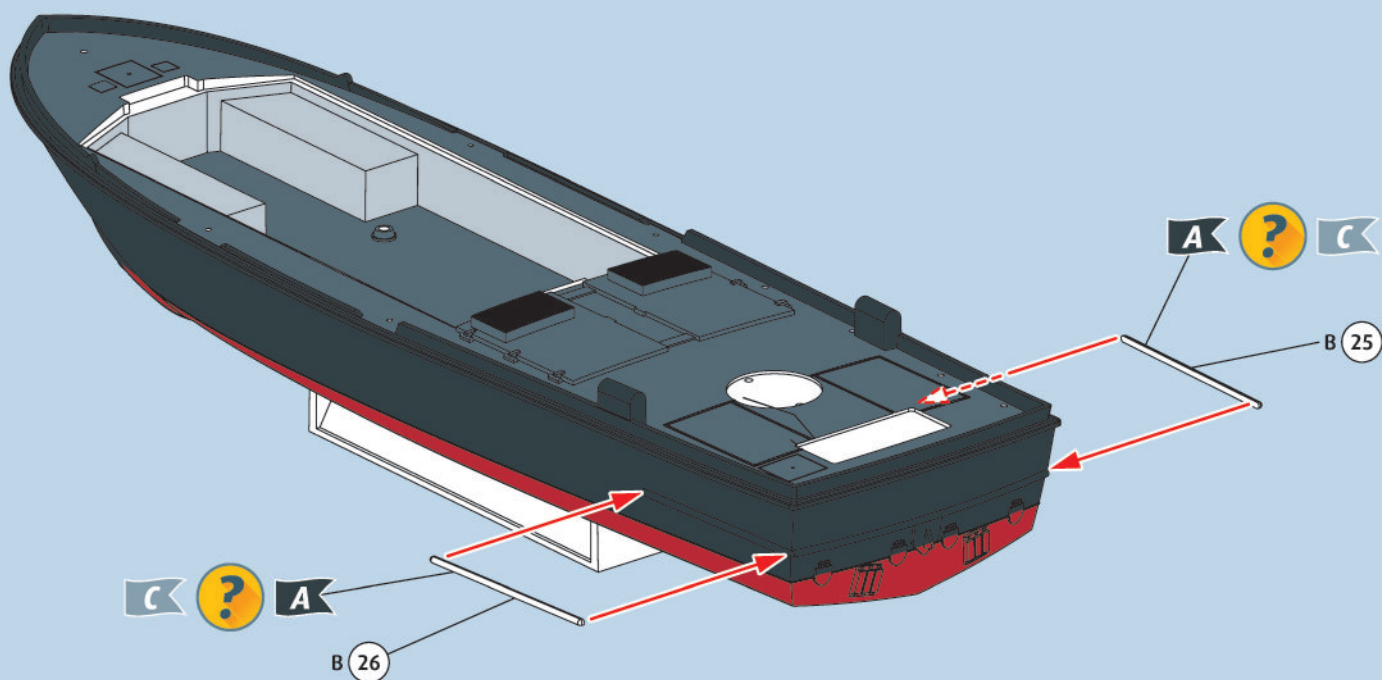
☞ Müşteri hizmetleri: www.revell-service.de veya **Revell GmbH, Abteilung X, Henschelstr. 20-30, D-32257 Bünde** (sadece DE, AT, NL, BE, LU, ES, IT, PL, ABD, CA için). Tüm diğer ülkeler için sadece satıcınıza veya distribütörünüze başvurun.



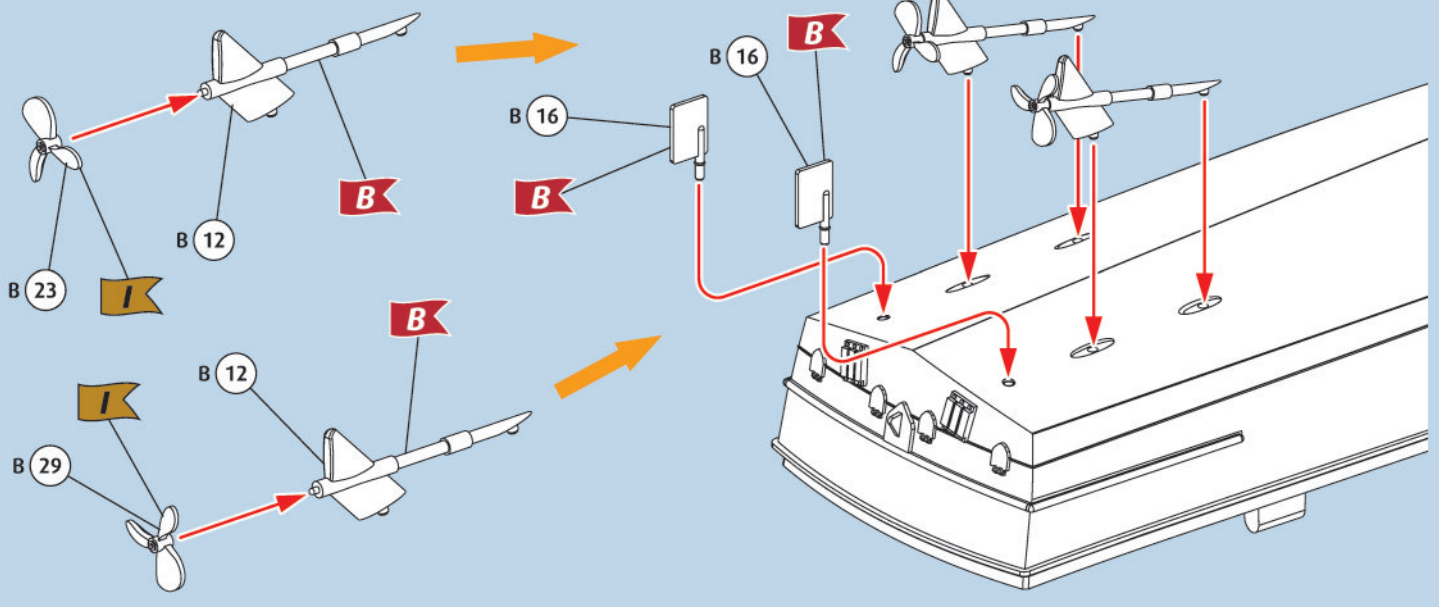
1



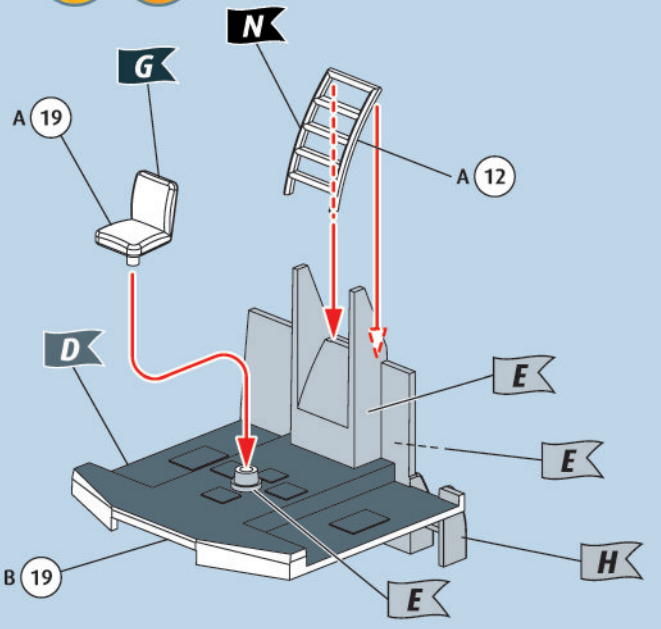
2



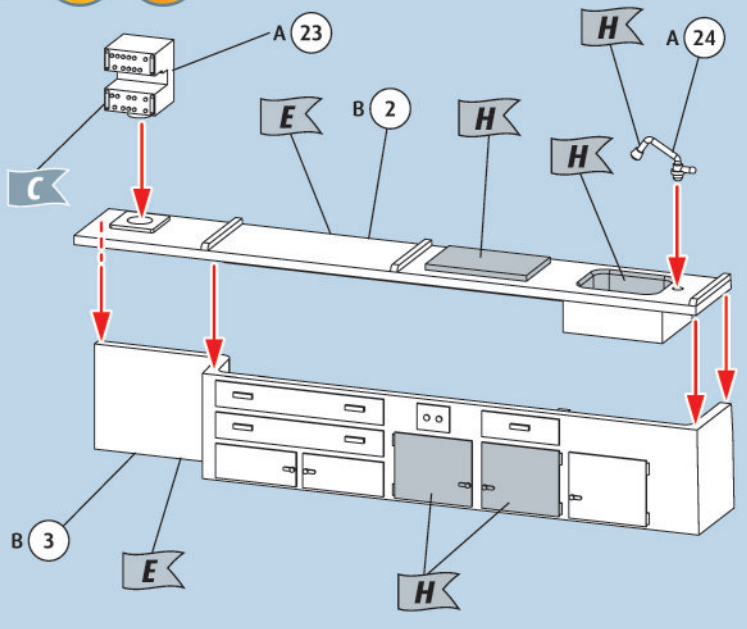
3  



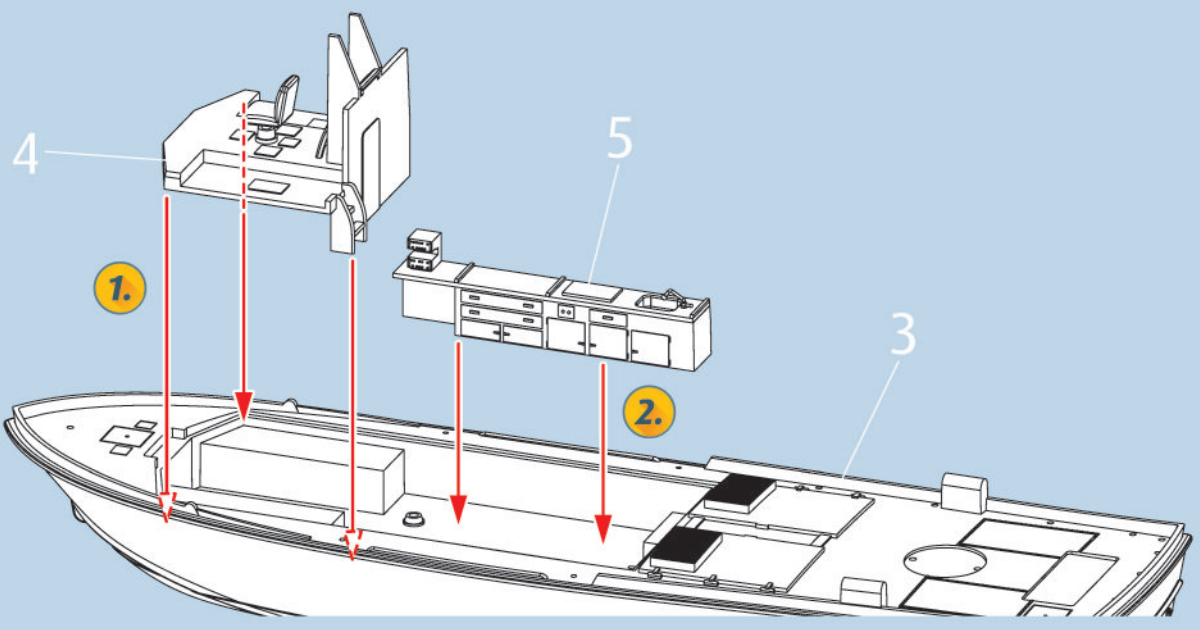
4  

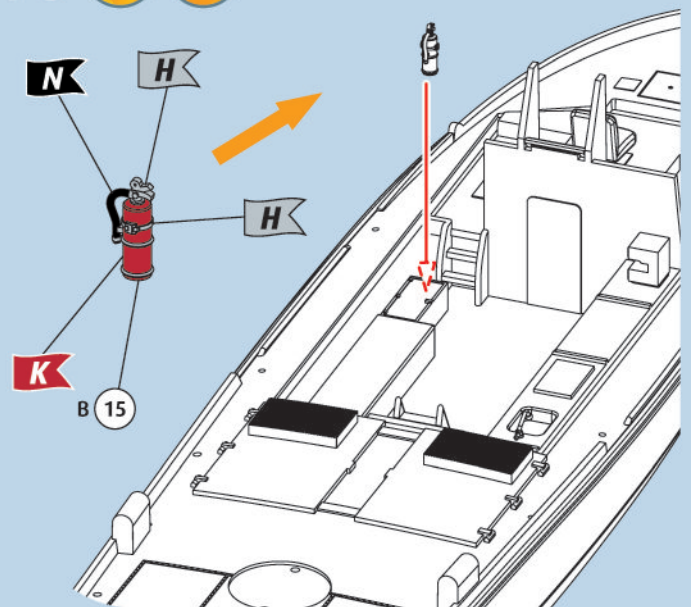
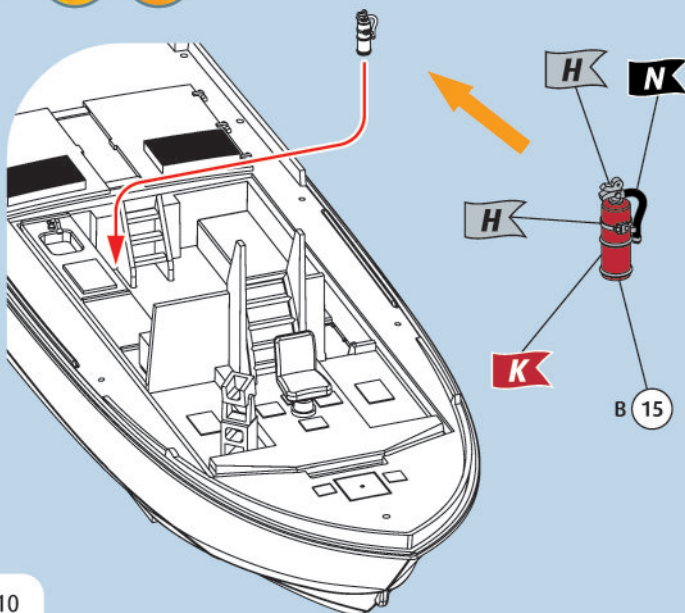
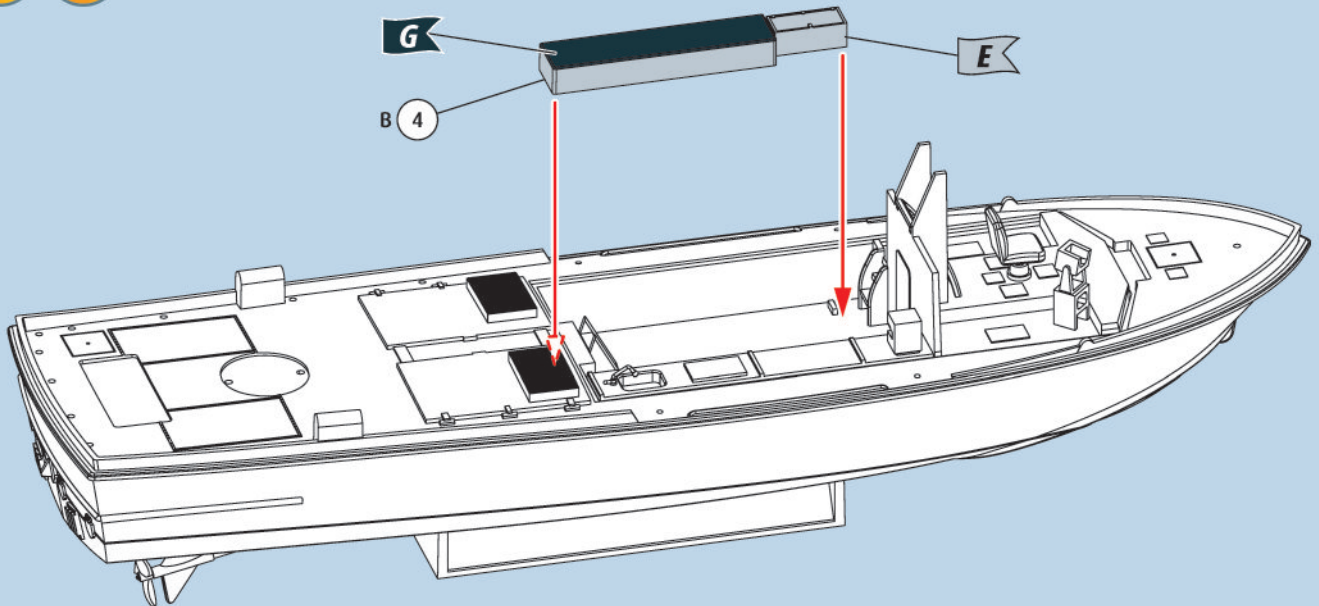
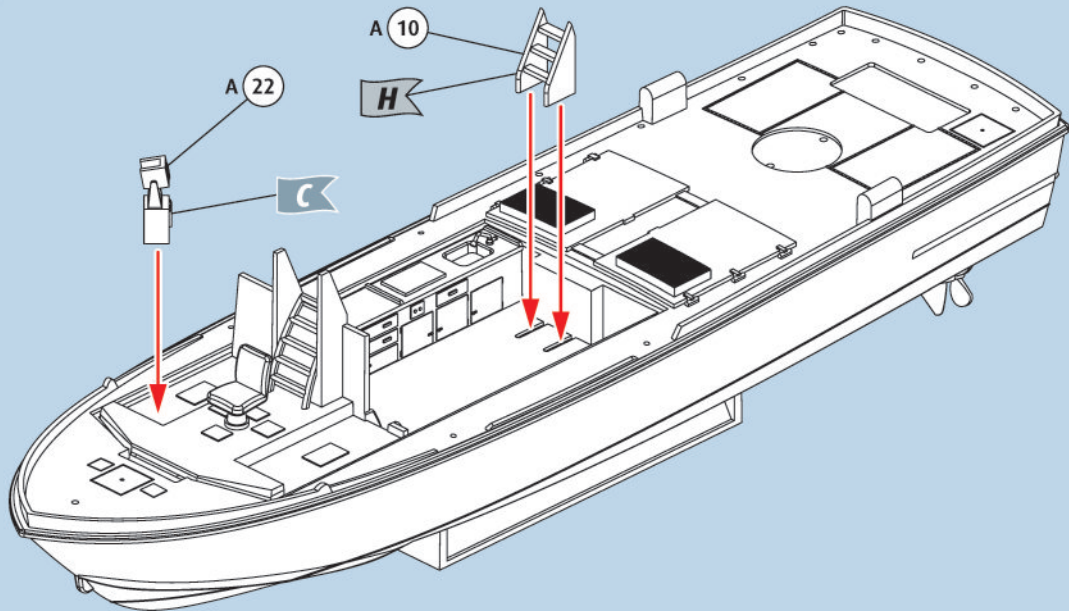


5  

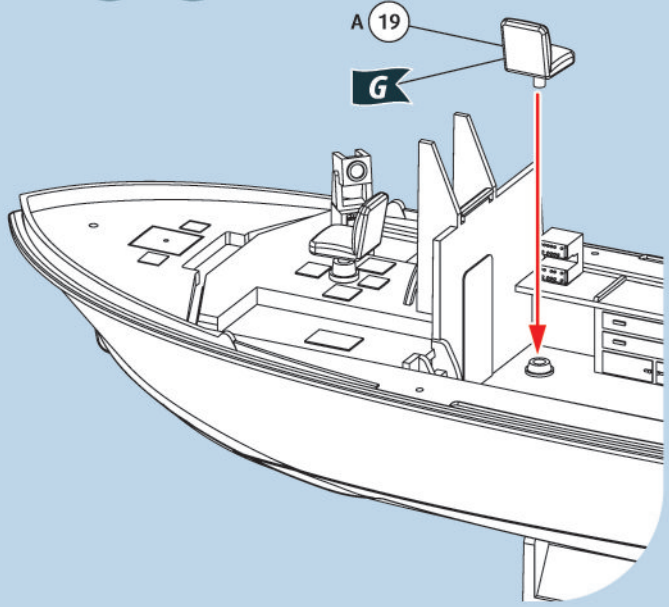


6 

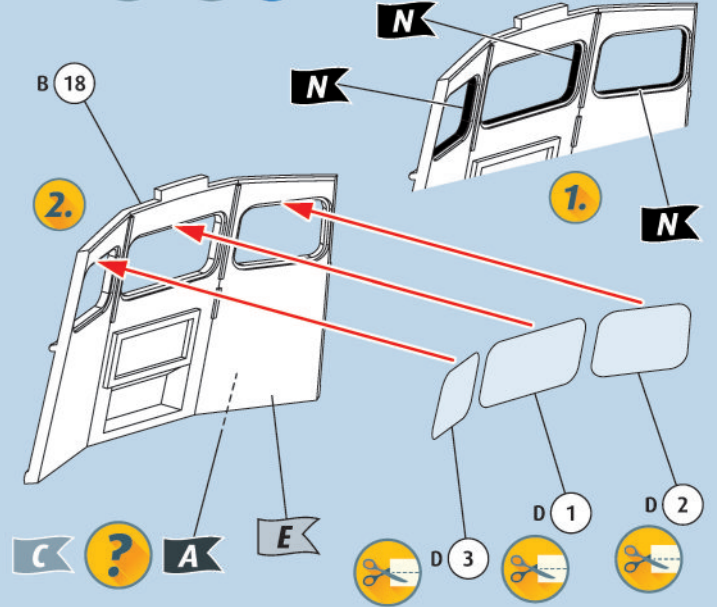




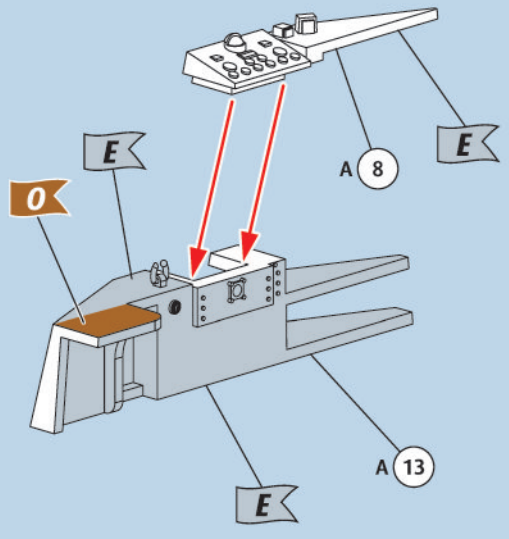
11



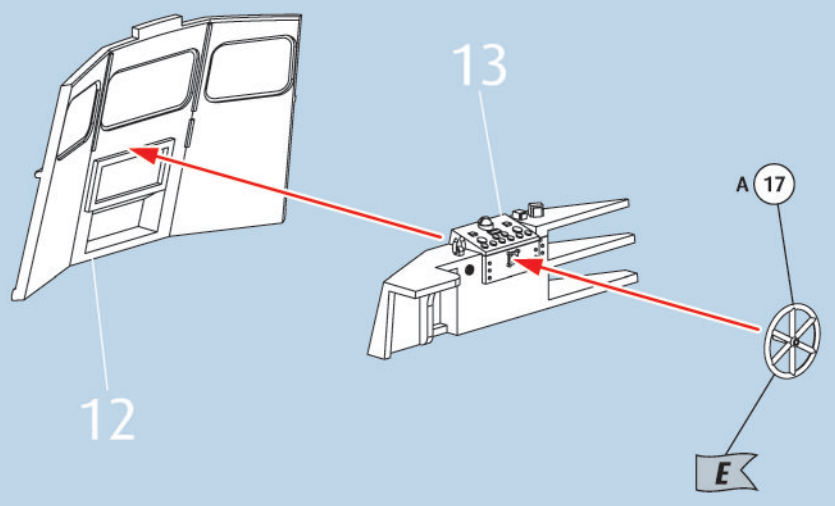
12



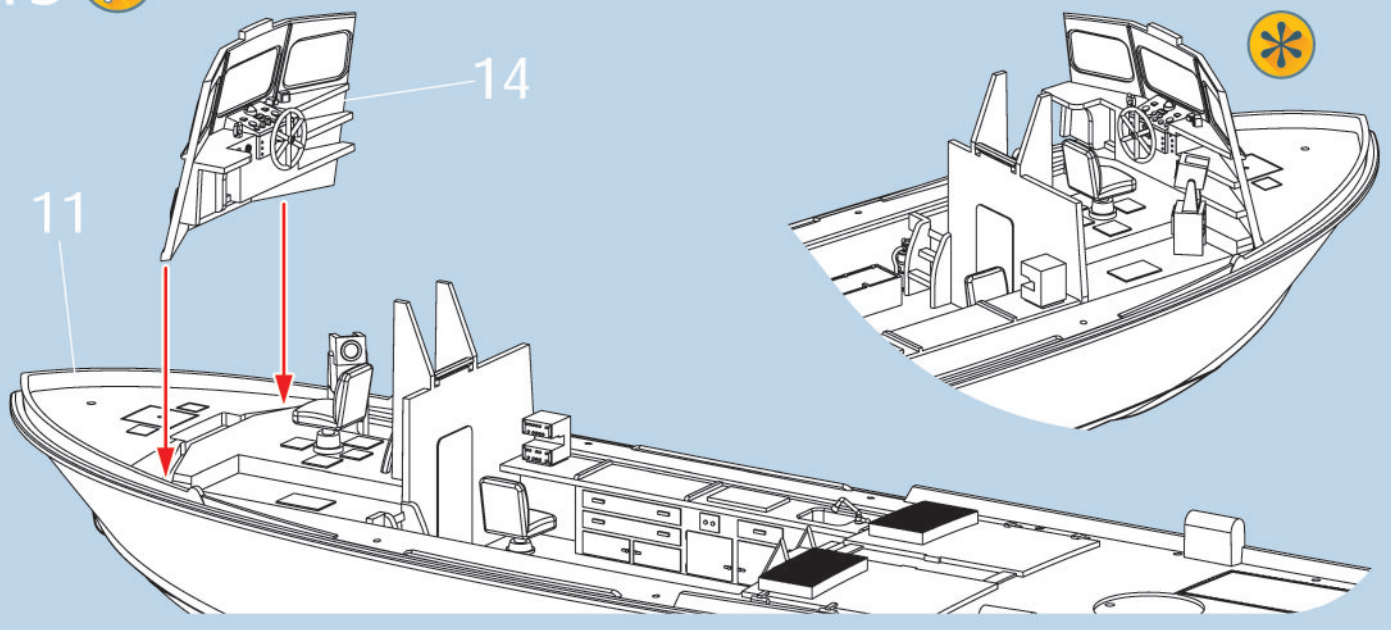
13



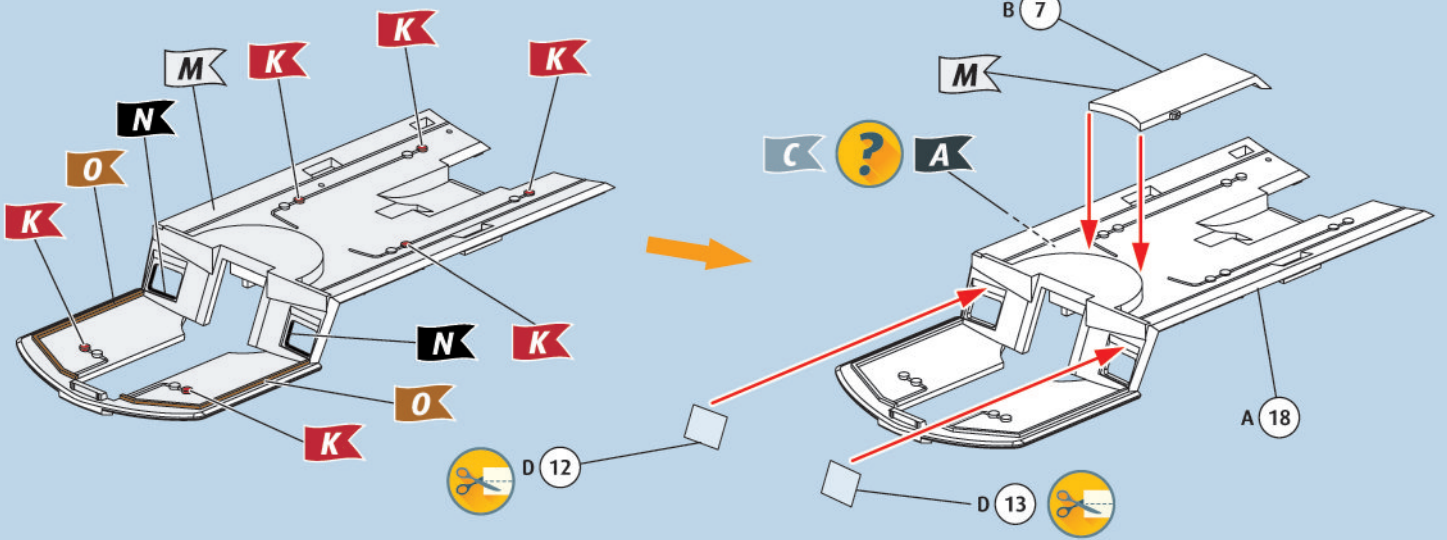
14



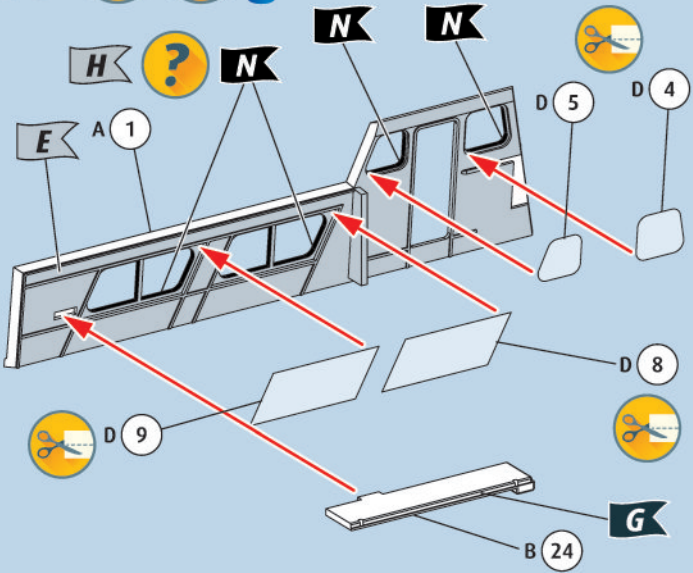
15



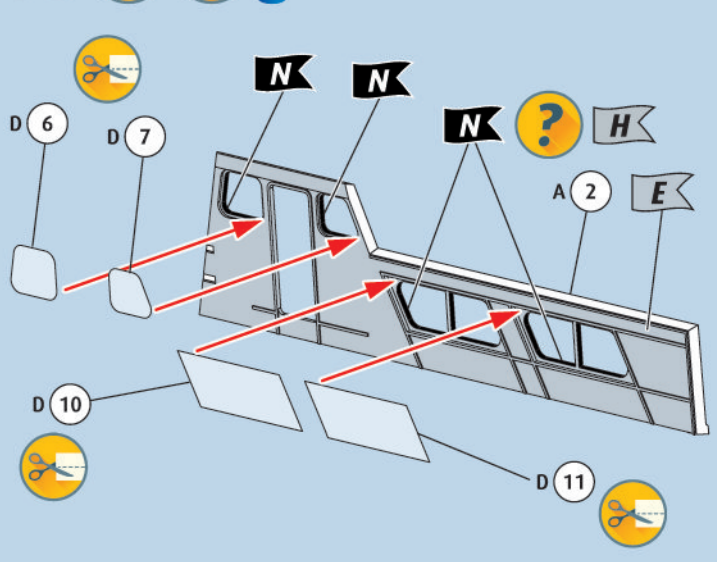
16   



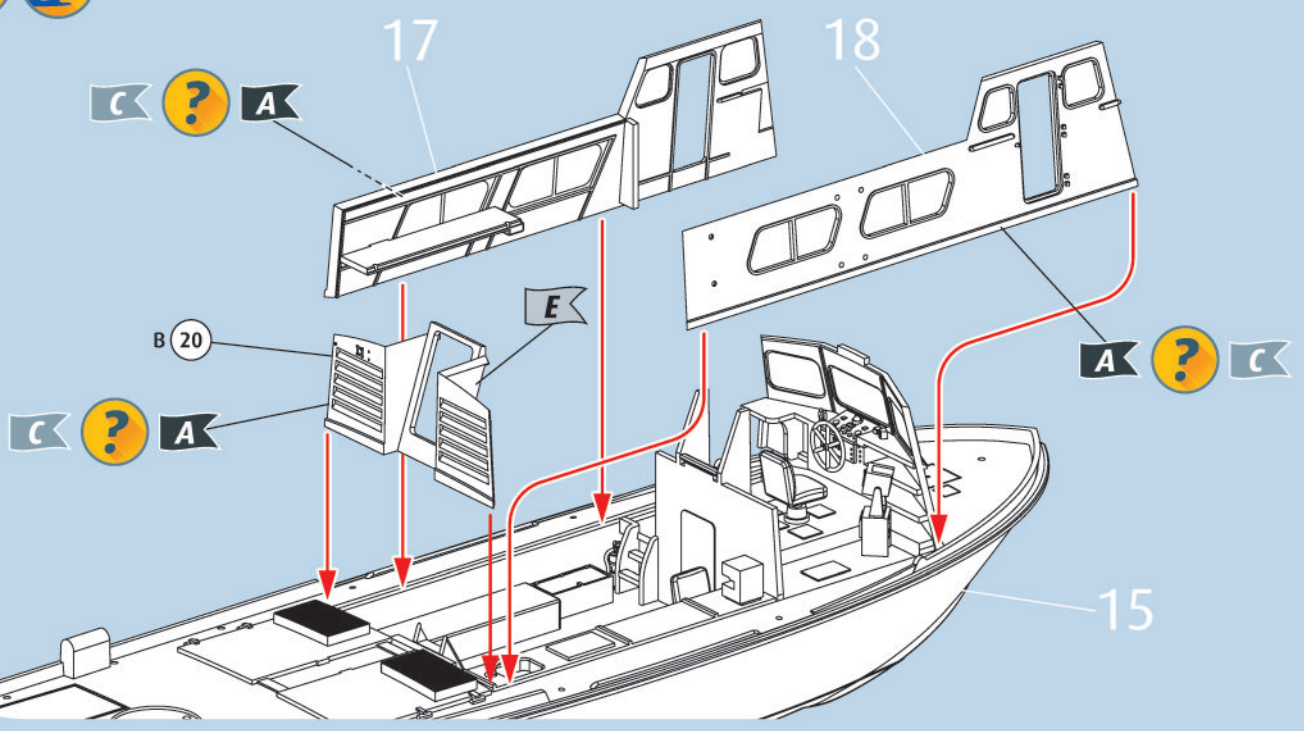
17   



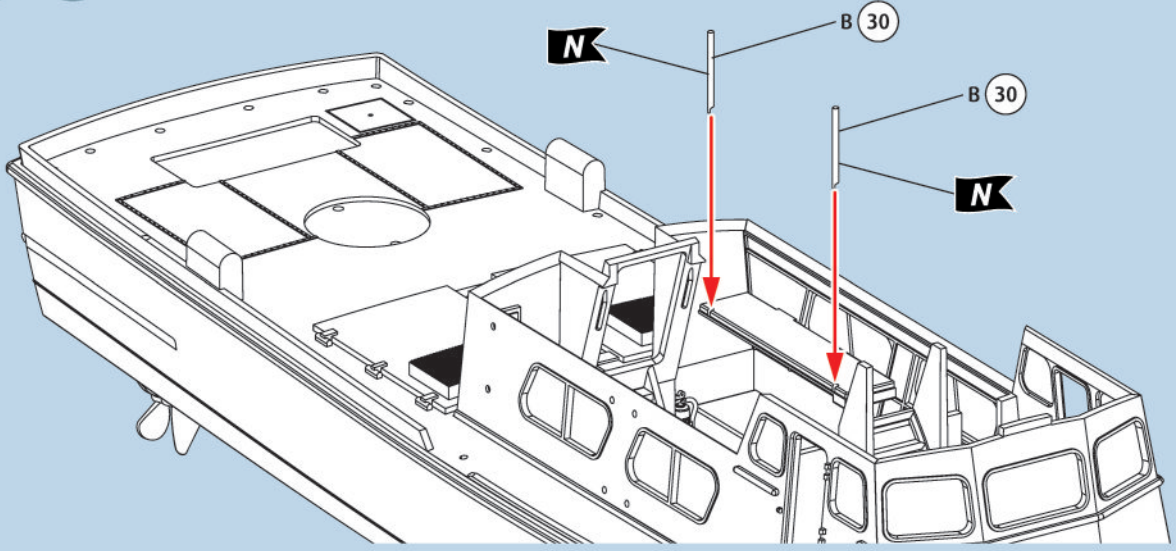
18   



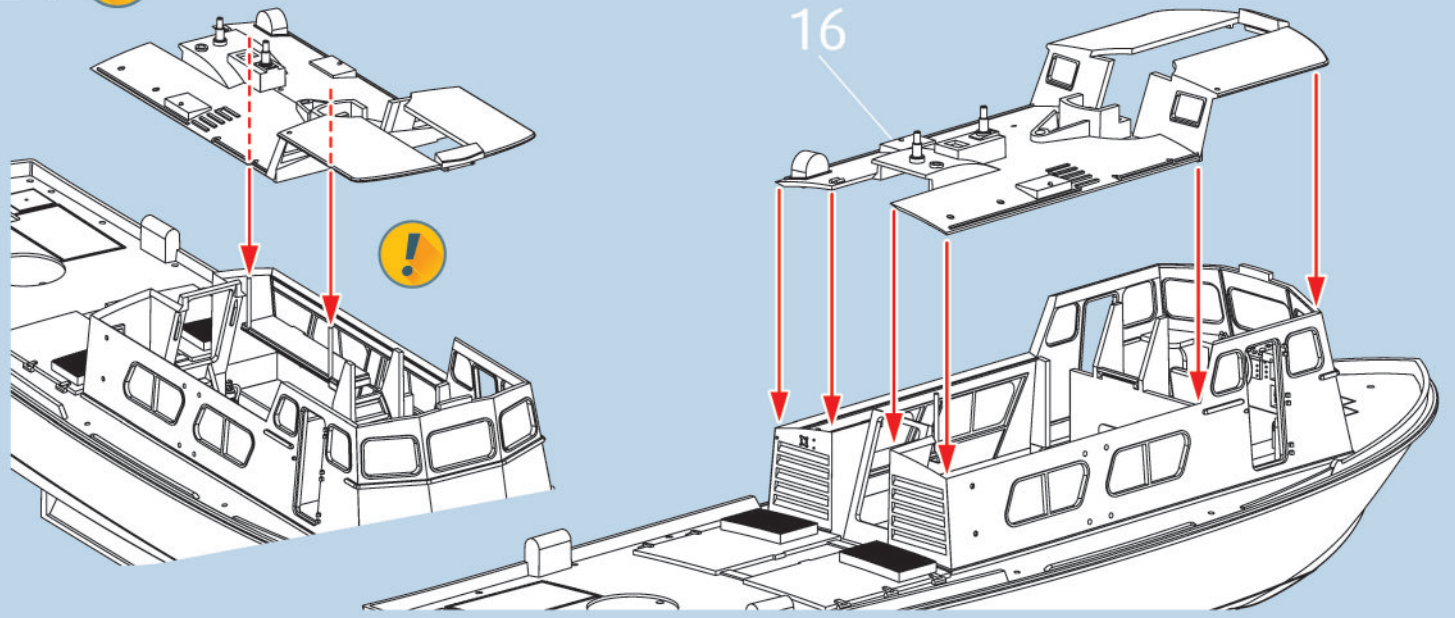
19  



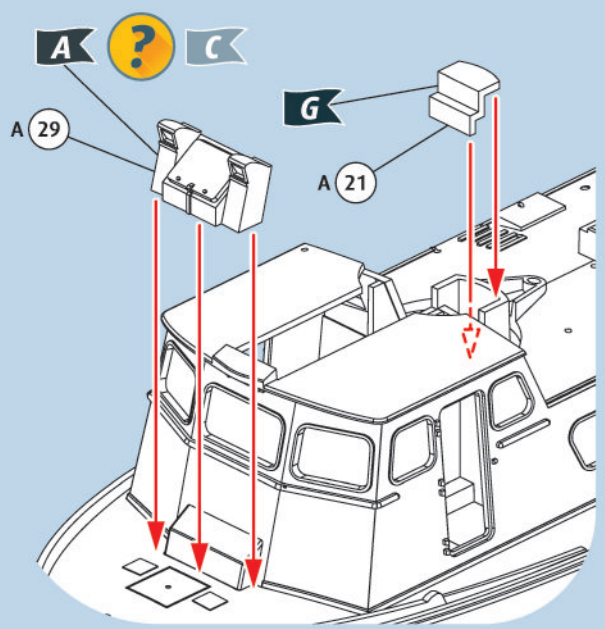
20



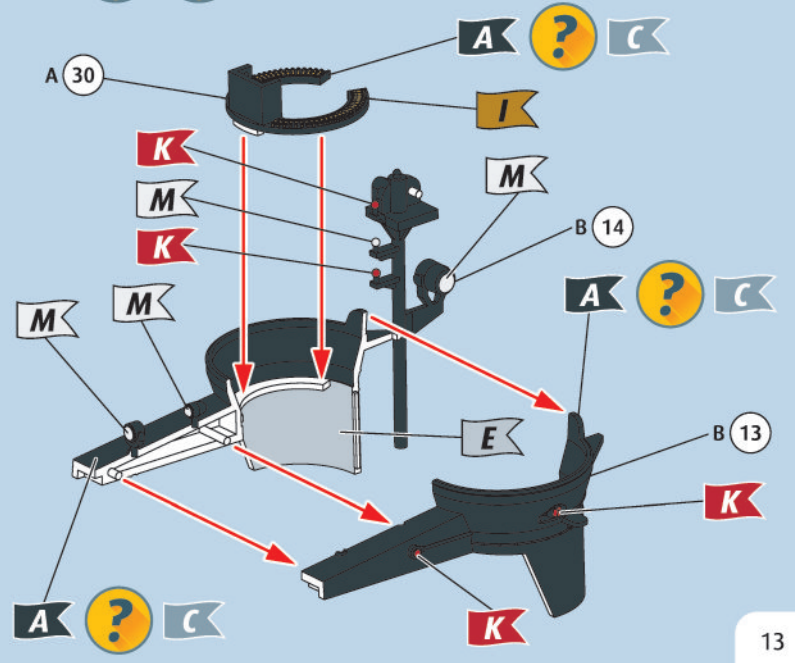
21



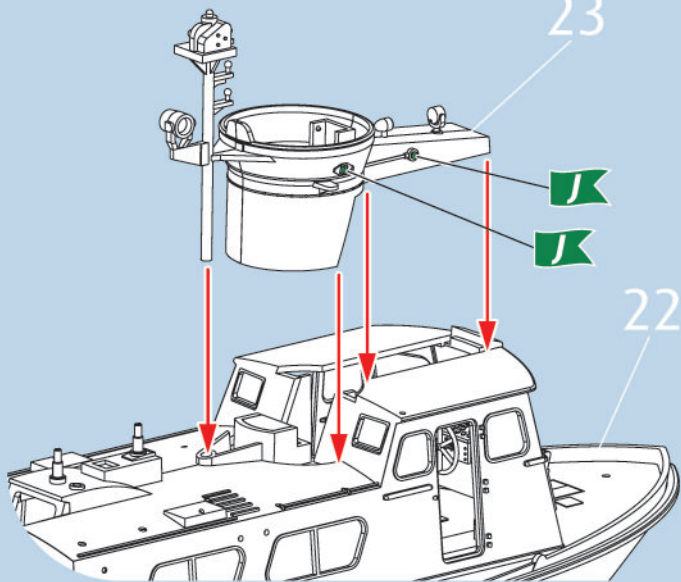
22



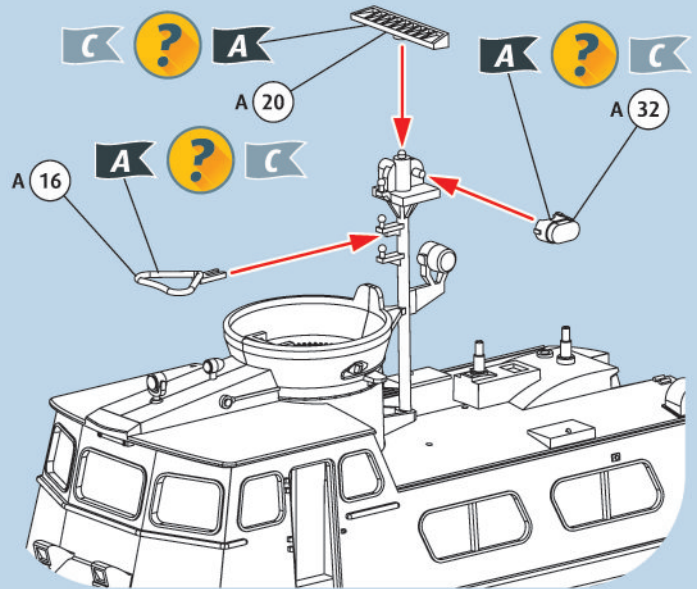
23



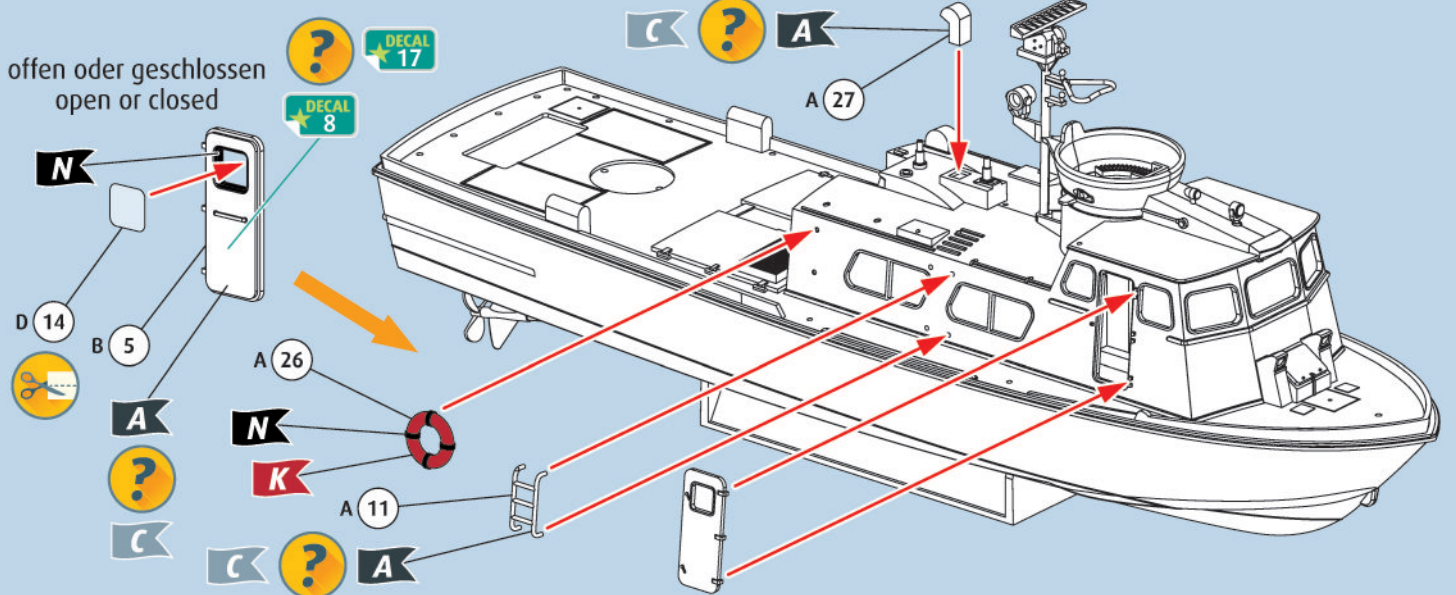
24



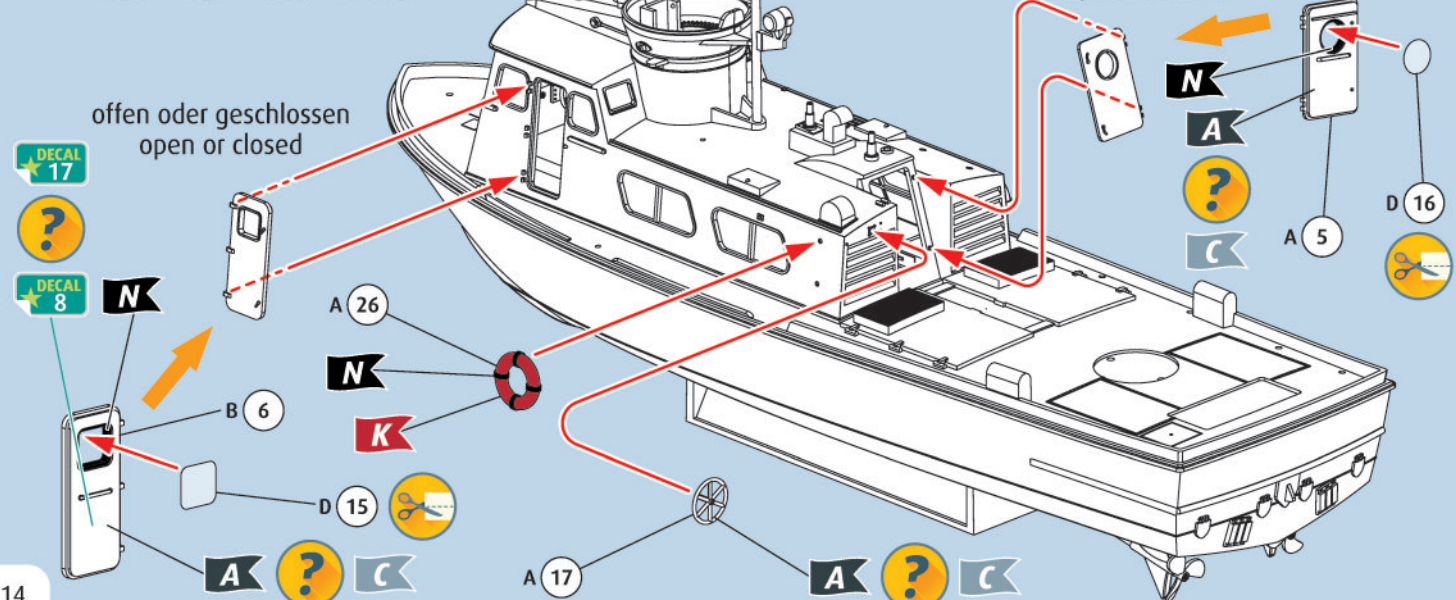
25



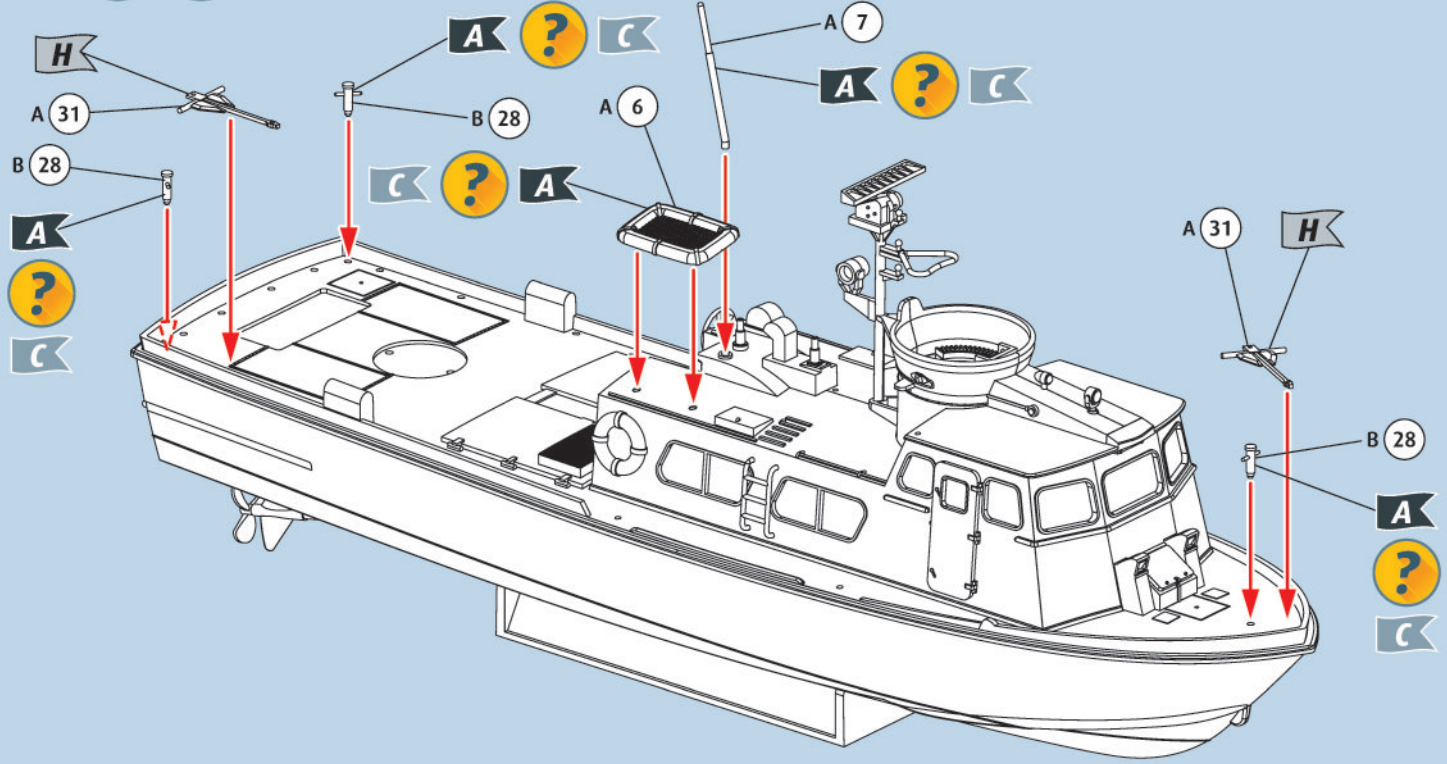
26



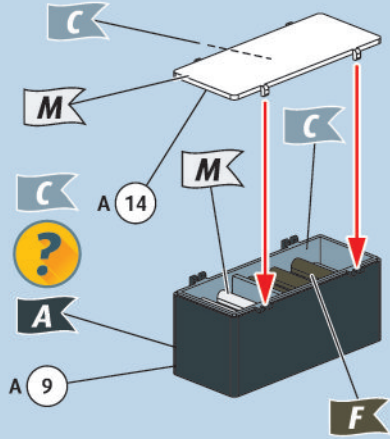
27



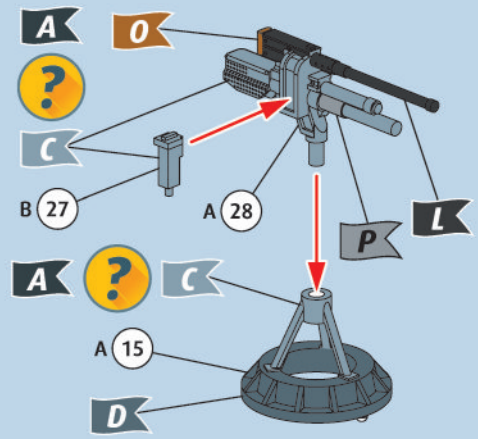
28



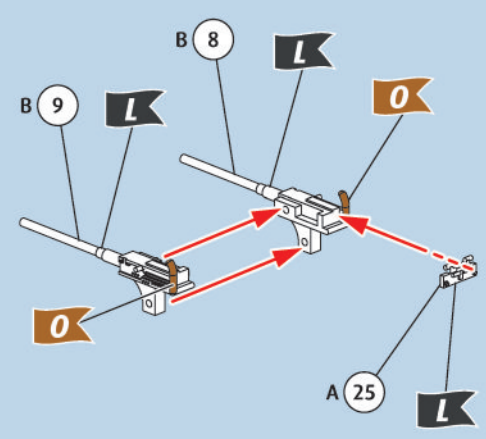
29



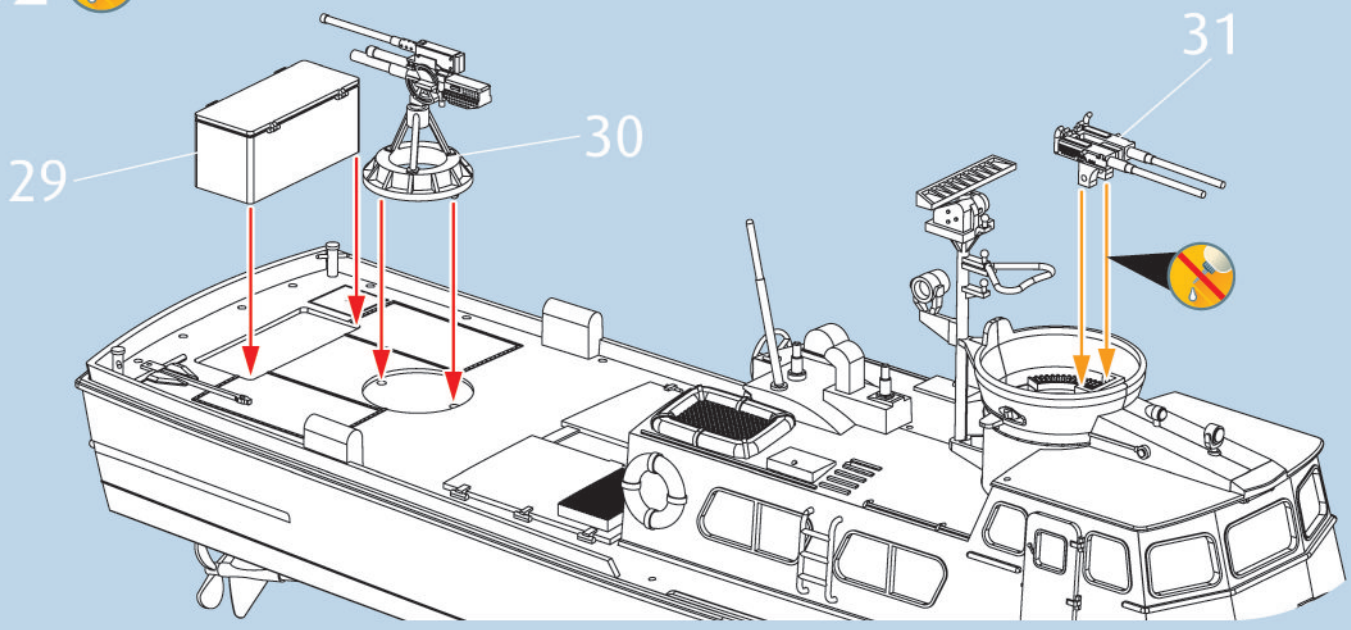
30



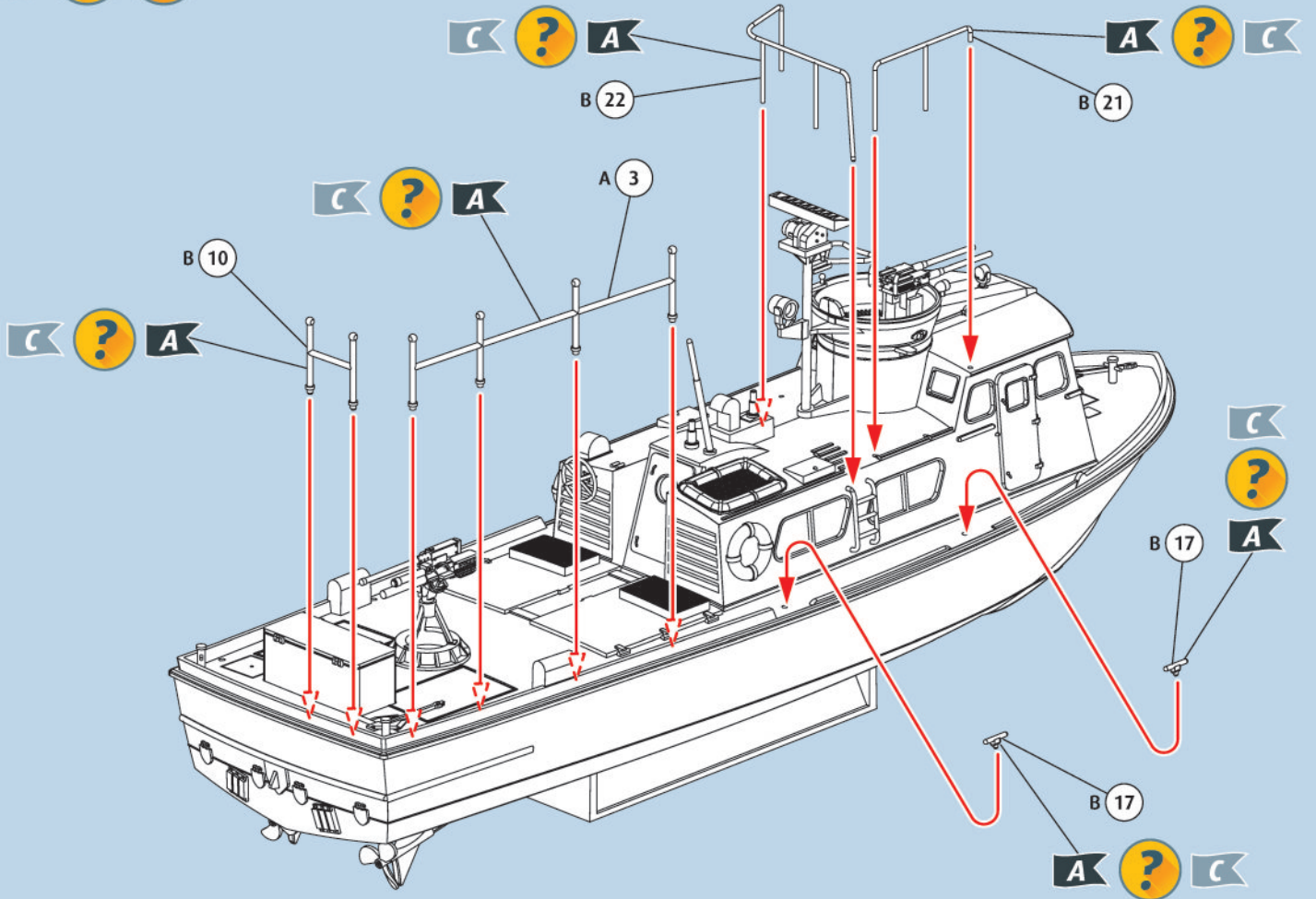
31



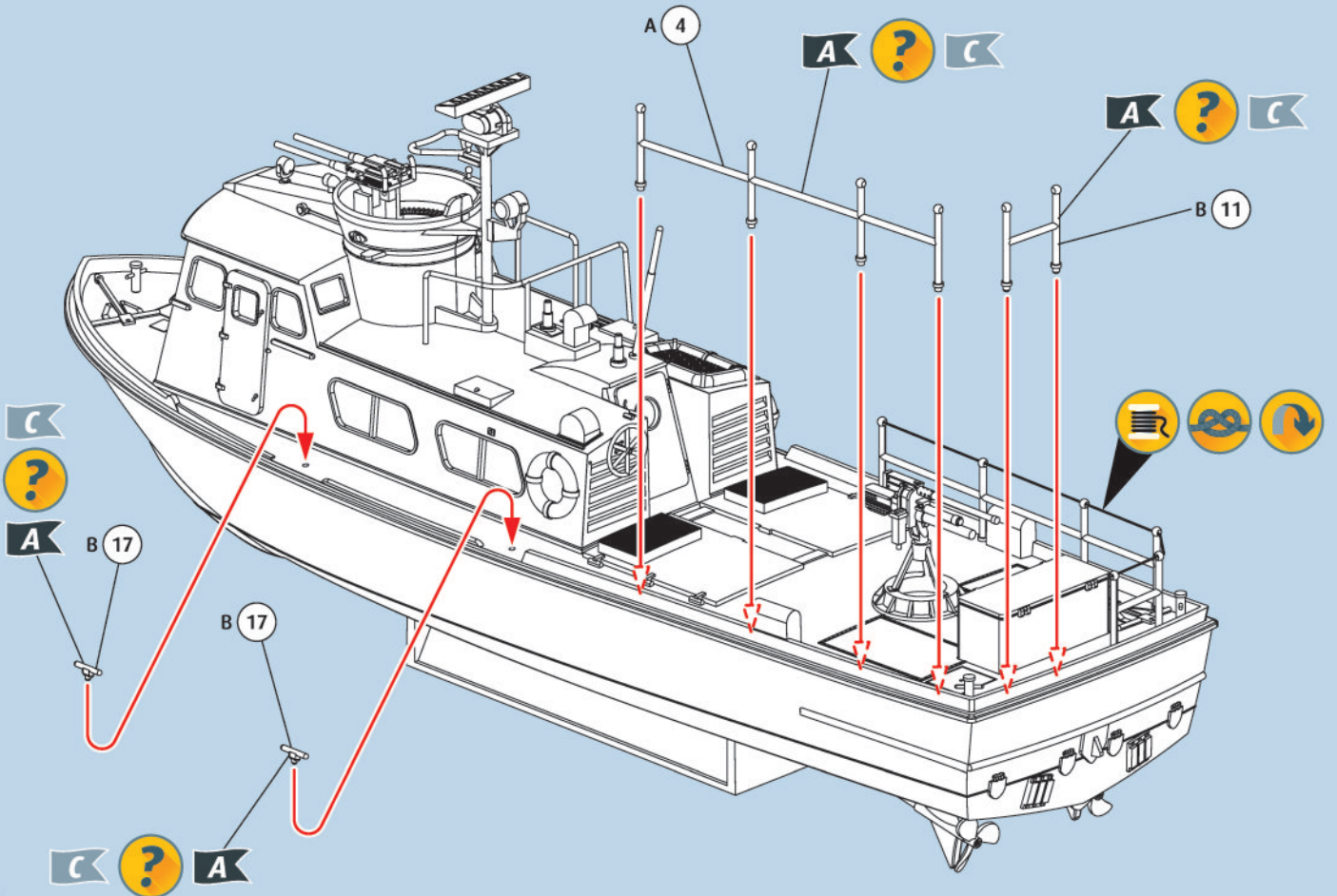
32



33



34



PCF 103, Coastal Squadron One, Cat Lo, South Vietnam, 1967-1970

