



07685-0379

LEVEL 3
1 2 3 4 5



PORSCHE 934 RSR "MARTINI"

Beiliegenden Sicherheitstext beachten / Please note the enclosed safety advice

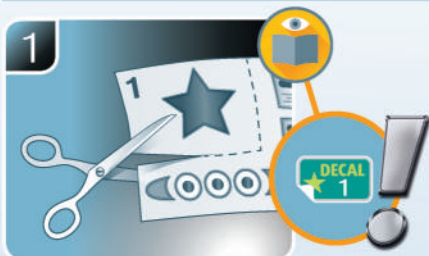
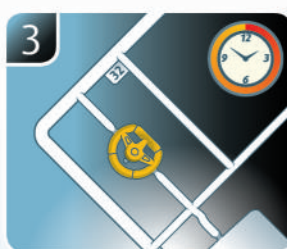
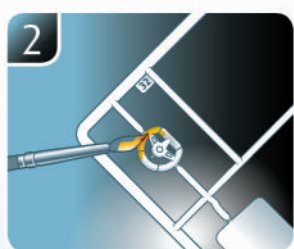
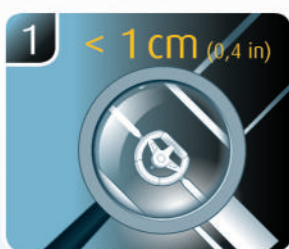
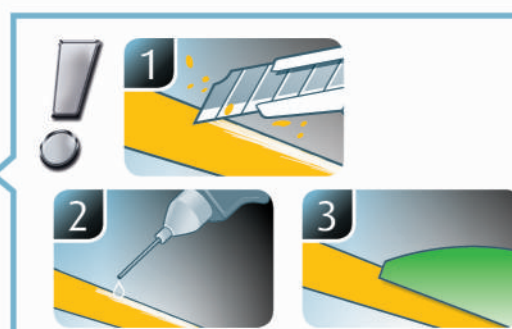
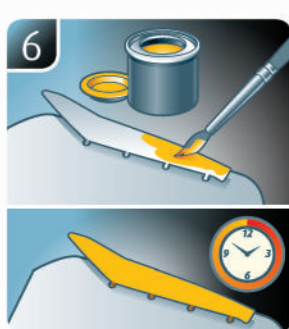
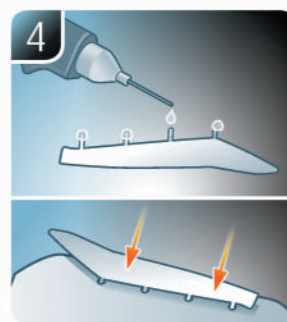
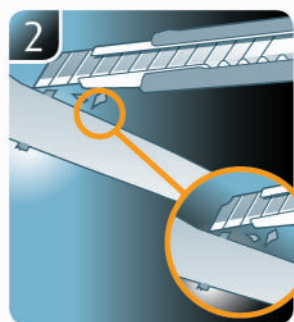
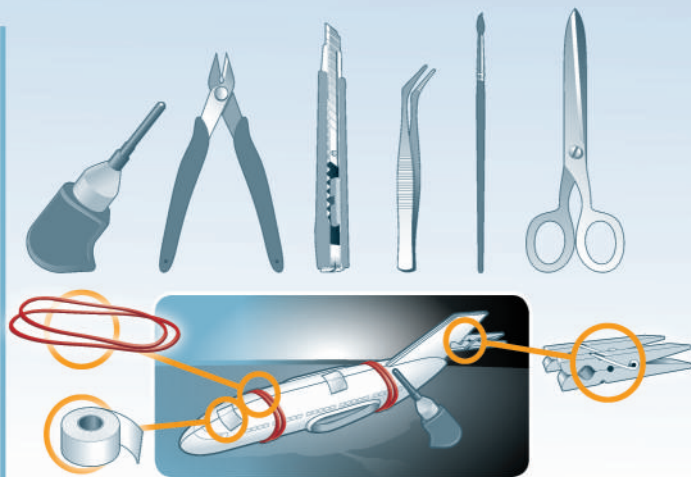
- Ⓢ Beiliegenden Sicherheitstext beachten und nachschlagbereit halten.
- Ⓢ Please note the enclosed safety advice and keep safe for later reference.
- Ⓢ Respecter les consignes de sécurité ci-jointes et les conserver à portée de main.
- Ⓢ Houdt u aan de bijgaande veiligheidsinstructies en hou deze steeds bij de hand.
- Ⓢ Seguire le avvertenze di sicurezza allegate e tenerle a portata di mano.
- Ⓢ Observar y siempre tener a disposición este texto de seguridad adjunto.
- Ⓢ Ter em atenção o texto de segurança anexo e guardá-lo para consulta.

- Ⓢ Overhold vedlagte sikkerhedsanvisninger og hav dem liggende i nærheden.
- Ⓢ Ha alltid vedlagt sikkerhetstekst klar til bruk.
- Ⓢ Beakta bifogad säkerhetstext och håll den i beredskap.
- Ⓢ Huomioi ja säilytä oheiset varoitukset.
- Ⓢ Соблюдать технику безопасности, сохранить инструкцию для дальнейших обращений.
- Ⓢ Przestrzegać załączonego tekstu dotyczącego bezpieczeństwa i mieć go zawsze pod ręką.
- Ⓢ Dodržujte tento příložený bezpečnostní text a mějte ho po ruce.
- Ⓢ A mellékelt biztonsági szöveget vegye figyelembe és tartsa fellapozásra készen.

- Ⓢ Respektujte příložený bezpečnostní text a uchovávejte ho pro budoucí použití.
- Ⓢ Respectați textul de siguranță atașat și păstrați-l la îndemână.
- Ⓢ Спазвайте приложениа текст за безопасност и го дръжте под ръка за справки.
- Ⓢ Priložena varnostna navodila izvajajte in jih hranite na vsem dostopnem mestu.
- Ⓢ Αάβετε υπόψη σας το συννημένο κείμενο ασφαλείας και φυλάξτε το ώστε να ανατρέχετε σε αυτό όποτε χρειάζεται.
- Ⓢ Ekteki güvenlik talimatlarını dikkate alıp, bakabileceğiniz bir şekilde muafaza ediniz.

© 2019 Revell GmbH, Henschelstr. 20-30, D-32257 Bünde.

REVELL IS THE REGISTERED TRADEMARK OF REVELL GMBH, GERMANY. www.revell.de



- DE Weitere Tipps und Tricks.
- AD Additional tips and tricks.
- FR Conseils et astuces supplémentaires.
- NL Andere tips en trucs.
- IT Ulteriori consigli e suggerimenti.
- ES Consejos y sugerencias adicionales.
- PT Mais dicas e truques.

- DK Flere tips og tricks.
- NO Flere tips og tricks.
- SE Ytterligare tips och tricks.
- FI Lisää vinkkejä ja niksejä.
- PL Dalsze wskazówki i sugestie.
- RU Другие советы и хитрости.
- PL Dalsze wskazówki i sugestie.
- CZ Další tipy a rady.
- HU További ötletek és fogások.
- SK Ďalšie tipy a triky.
- RO Alte sfaturi și trucuri.

- GR Други полезни съвети и трикове.
- SI Nadaljnji nasveti in zvijače.
- GR Προσθετες συμβουλές και κόλπα.
- TR Diğer öneriler ve ipuçları.

www.revell.de



- DE Kleben
- GB Glue
- FR Coller
- NL Lijmen
- IT Incollare
- ES Pegamento
- PT Colar
- DK Lim
- NO Lime
- SE Limma
- FI Liimaa
- RU Клеить
- PL Przykleić
- CZ Slepění
- HU Ragassza rá
- SK Lepiť
- RO Lipiți
- BS Залепете
- SI Prilepite
- GR Κολλήστε
- TR Yapıştırma



- DE Bemalen
- GB Paint
- FR Peindre
- NL Beschilderen
- IT Colorare
- ES Pintar
- PT Pintar
- DK Mal
- NO Male
- SE Måla
- FI Maalaa
- RU Раскрасить
- PL Pomalować
- CZ Pomalovat
- HU Fesse be
- SK Natriet
- RO Vopsiți
- BS Боядисайте
- SI Robarvajte
- GR Βάψτε
- TR Boyama



- DE Nicht kleben
- GB Don't glue
- FR Ne pas coller
- NL Niet lijmen
- IT Non incollare
- ES No pegamento
- PT Não colar
- DK Lim ikke
- NO Ikke lime
- SE Limma inte
- FI Älä liimaa
- RU Не клеить
- PL Nie przyklejać
- CZ Nelepít
- HU Ne ragassza rá
- SK Nelepít
- RO Nu lipiți
- BS Не лепете
- SI Ne lepíte
- GR Μη κολλήσετε
- TR Yapıştırmayın



- DE Anzahl der Arbeitsgänge.
- GB Number of working steps.
- FR Nombre d'étapes de travail.
- NL Het aantal bouwstappen.
- IT Numero di fasi di lavoro.
- ES Número de pasos de trabajo.
- PT Número de passos de trabalho.
- DK Antal arbejds gange.
- NO Antall arbeidstrinn.
- SE Antal operationer.
- FI Työvaiheiden määrä.
- RU Количество операций.
- PL Liczba cykli roboczych.
- CZ Počet pracovních kroků.
- HU A munkamenetek száma.
- SK Počet pracovných operácií.
- RO Numărul etapelor de lucru.
- BS Број работни стъпки.
- SI Število delovnih postopkov.
- GR Αριθμός βημάτων εργασιών.
- TR Çalışma adımı sayısı.



- DE Zusammenbau Reihenfolge.
- GB Sequence of assembly.
- FR Ordre d'assemblage.
- NL Volgorde van montage.
- IT Sequenza di assemblaggio.
- ES Secuencia de montaje.
- PT Sequência de montagem.
- DK Samlerækkefølge.
- NO Monteringsrekkefølge.
- SE Monteringsordningsföljd.
- FI Kokoamisjärjestys.
- RU Последовательность сборки.
- PL kolejność montażu.
- CZ Pořadí složení.
- HU Összerakási sorrend.
- SK Poradie zostavenia.
- RO Ordinea asamblării.
- BS Последовательност на сглобяване.
- SI Vrstni red sestavljanja.
- GR Σειρά τοποθέτησης.
- TR Parçaları birleştirme sırası.



- DE Wahlweise
- GB Optional
- FR Facultatif
- NL Naar keuze
- IT Facoltativamente
- ES Opcional
- PT Opcional
- DK Valgfri
- NO Valgfritt
- SE Valfri
- FI Valinnaisesti
- RU На выбор
- PL Opcjonalnie
- CZ Volitelně
- HU Választás szerint
- SK Alternatívne
- RO Optional
- BS По избор
- SI Izbirno
- GR Προαιρετικά
- TR Opsiyonel



- DE Entfernen
- GB Remove
- FR Détacher
- NL Verwijderen
- IT Rimuovere
- ES Eliminar
- PT Remover
- DK Fjern
- NO Fjerne
- SE Ta bort
- FI Poista
- RU Удалить
- PL Usunąć
- CZ Odstranit
- HU Eltávolítani
- SK Odstráňte
- RO Îndepărtați
- BS Отстранете
- SI Odstranitev
- GR Αφαίρεστε
- TR Çıkar



- DE Mit einem Messer abtrennen.
- GB Detach with knife.
- FR Détacher au couteau.
- NL Met een mesje afsnijden.
- IT Separare con un coltello.
- ES Separar con cuchillo.
- PT Separar com uma faca.
- DK Skær af med en kniv.
- NO Separer med kniv.
- SE Skall skiljas av med en kniv.
- FI Erotta veitsellä.
- RU Отделить ножом.
- PL Oddzielić za pomocą noża.
- CZ Oddělte nožem.
- HU Válassza le késsel.
- SK Oddelte nožom.
- RO Desprindeți cu un cuțit.
- BS Откъснете с нож.
- SI Odrežite z ustreznim rezilom.
- GR Αφαιρέστε με ένα μαχαίρι.
- TR Bir bıçak ile kesin.



- DE Gleichen Vorgang auf der gegenüberliegenden Seite wiederholen.
- GB Repeat same procedure on opposite side.
- FR Opérer de la même façon sur l'autre face.
- NL Dezelfde handeling herhalen aan de tegenoverliggende kant.
- IT Ripetere il procedimento dall'altra parte.
- ES Repetir el mismo procedimiento en el lado contrario.
- PT Repetir alguns procedimentos no lado oposto.
- DK Gentag proceduren på den modstående side.
- NO Gjenta samme forløp på motliggende side.
- SE Upprepa samma process på motsatta sidan.
- FI Toista menettelyä vastakkaisella puolella.
- RU Повторить такие же действия на противоположной стороне.
- PL Powtórzyć te same czynności po przeciwnej stronie.
- CZ Stejný postup opakujte na protilehlé straně.
- HU Ismételje meg a műveletet az ellentétes oldalon.
- SK Rovnaký postup zopakujte na protiláhlej strane.
- RO Repetați același procedeu pe latura opusă.
- BS Повторете същите стъпки на срещуположната страна.
- SI Enak postopek ponovite na nasprotni strani.
- GR Επαναλάβετε την ίδια διαδικασία στην αντίθετη πλευρά.
- TR Aynı işlem adımlarını diğer tarafta da uygulayın.



- DE Bauteile trocknen lassen.
- GB Allow the parts to dry.
- FR Laisser sécher les pièces.
- NL Ouderdelen laten drogen.
- IT Lasciare asciugare i componenti.
- ES Dejar secar las piezas.
- PT Deixar as peças secar.
- DK Lad delene tørre.
- NO Tørk komponenter.
- SE Låt komponenterna torka.
- FI Anna rakennosien kuivua.
- RU Дайте деталям высохнуть.
- PL Pozostawić elementy konstrukcji do wyschnięcia.
- CZ Nechte díly uschnout.
- HU Hagyja megszáradni az alkatrészeket.
- SK Konštrukčné diely nechajte vyschnúť.
- RO Lăsați componentele să se usuce.
- BS Оставете сглобените части да изсъхнат.
- SI Osušite sestavne dele.
- GR Αφήστε τα μέρη να στεγνώσουν.
- TR Yapı parçalarını kurumaya bırakın.



- DE Spitze eines Schraubenziehers erhitzen und auf das herausragende Ende des Plastikstiftes drücken.
- GB Heat tip of screwdriver and press on protruding end of plastic pin.
- FR Chauffer la pointe du tournevis et appuyer sur la partie saillante de l'extrémité en plastique.
- NL De punt van een schroevendraaier verhitten en op het uitstekende einde van de plastic stift drukken.
- IT Riscaldare la punta di un cacciavite e premere sull'estremità sporgente del perno di plastica.
- ES Calentar la punta del destornillador y presionar el extremo saliente de la clavija de plástico.
- PT Aquecer a ponta de uma chave de parafusos e pressionar sobre a extremidade protuberante do pino plástico.
- DK Opvarm spidsen af en skruttrækker og tryk på den udragende ende af plastikstiften.
- NO Varm opp spissen på en skrutrekker og trykk på den utstikkende enden av plaststiften.
- SE Värm toppen av en skruvmejsel och tryck den på plaststiftens utstickande ände.
- FI Kuumenna ruuvimeisselin päätt ja paina esiintyntyvän muovipuikon päätä.
- RU Нагреть наконечник отвертки и надавить на выступающий конец пластмассового штифта.
- PL Ogrzać czubek śrubokrętu i przycisnąć do końcówki wystającego plastikowego kołka.
- CZ Nahřejte špičku šroubováku a přitiskněte ji na vyčnívající konec plastového kolíku.
- HU Melegítse meg a csavarhúzó hegyét és nyomja rá a műanyag csap kiálló végére.
- SK Zohrejte hrot skrutkovača a zatlačte na vyčnievajúci koniec plastového kolíka.
- RO Încălziți vârful unei șurubelnițe și apăsați pe capătul proeminent al știftului de plastic.
- BS Naгрейте врх на отвертка и натиснете подаващия се край на пластмасовия щифт.
- SI Konic izvijaca segrejte in pritisnite na izstopajoči konec plastičnega zatiča.
- GR Θερμάνετε τη μύτη ενός κατσαβιδιού και πιέστε στο άκρο του πλαστικού πείρου που προεξέχει.
- TR Tornavidanın ucunu ısıtın ve plastik pimini çıkıntı yapan ucuna tutun.



- DE Klarsichtteile
- GB Clear parts
- FR Pièces transparentes
- NL Transparente onderdelen
- IT Parti trasparenti
- ES Piezas transparentes
- PT Peças transparentes
- DK Klare dele
- NO Klare deler
- SE Genomskinliga detaljer
- FI Läpinäkyvät osat
- RU Прозрачные детали
- PL Przezroczyste części
- CZ Průhledné díly
- HU Átlátszó alkatrészek
- SK Číre diely
- RO Piese transparente
- BS Прозрачни части
- SJ Prozorni deli
- GR Διάφανα μέρη
- TR Şeffaf parçalar



- DE Chromteile
- GB Chrome parts
- FR Pièces chromées
- NL Chrom onderdelen
- IT Parti cromate
- ES Piezas cromadas
- PT Peças de cromo
- DK Forkromede dele
- NO Kromdeler
- SE Kromdetaljer
- FI Kromiosat
- RU Хромированные детали
- PL Części chromowane
- CZ Chromované díly
- HU Króm alkatrészek
- SK Chrómované diely
- RO Piese cromate
- BS Хромови части
- SJ Kromirani deli
- GR Μέρη χρωμίου
- TR Krom parçalar



- DE Abziehbild in Wasser einweichen und anbringen.
- GB Soak and apply decals.
- FR Mouiller et appliquer les décalcomanies.
- NL Transfer in water even laten weken en aanbrengen.
- IT Immergere la decalcomania nell'acqua e applicarla.
- ES Mojar y aplicar calcomanías.
- PT Amolecer o decalque em água e aplicar.
- DK Gør overføringsbilledet vådt og sæt det på.
- NO Myk opp avtrekkingsbildet i vann og sett på.
- SE Blötlägg dekalen i vatten och sätt på den.
- FI Pehmitä siirtokuva vedessä ja siirrä paikalleen.
- RU Опустите переводную картинку в воду и нанесите её.
- PL Namoczyc kalkomanię w wodzie i przykleić.
- CZ Nechte obtisk odmočit ve vodě a přilepte.
- HU Merítse vízbe és helyezze fel a matricát.
- SK Obtlačkový obrázok namočte do vody a priložte na plochu.
- RO Înmuiați abțibildul în apă și aplicați-l.
- BS Потопете ваденката във вода и я поставете.
- SJ Prelepnico namakajte v vodi. In namestite
- GR Μουσκεψτε σε νερό και τοποθετήστε τις χαλκομανίες.
- TR Çıkartmayı suda yumuşatın ve takın.



- DE Zur Anbringung der Chromteile empfohlen.
- GB Recommended for attaching the chrome parts.
- FR Conseillé pour le montage des pièces chromées.
- NL Aanbevolen voor monteren chromdelen.
- IT Consigliato per applicare le parti cromate.
- ES Recomendado para la fijación de piezas de cromo.
- PT Recomendado para a aplicação das peças em cromo.
- DK Anbefales til placering af kromdelene.
- NO Anbefales til montering av kromdeler.
- SE Rekommenderad för montering av kromdetaljerna.
- FI Suositellaan kromiosien siirtämiseen.
- RU Рекомендуется для крепления хромированных деталей.
- PL Zalecane do mocowania elementów chromowanych.
- CZ Doporučujeme umístění chromových dílů.
- HU A króm darabok felhelyezéséhez ajánlott.
- SK Odporúča sa pre umiestnenie chrómových dielov.
- RO Recomandat pentru ataşarea pieselor din crom.
- BS Препоръчва се за поставяне на хромови части.
- SJ Pri nameščanju kromiranih delov priporočamo.
- GR Συνιστάται για την τοποθέτηση των εξαρτημάτων χρωμίου.
- TR Krom parçaların yerleştirilmesi için önerilir.



- DE Zur Anbringung der Abziehbilder empfohlen.
- GB Recommended for affixing the decals.
- FR Recommandé pour l'application des décalcomanies.
- NL Aanbevolen voor het aanbrengen van de transfers.
- IT Raccomandato per l'applicazione delle decalcomanie.
- ES Recomendado para fijar bien las calcomanías.
- PT Recomendado para a fixação dos autocolantes.
- DK Anbefales til anbringelse af overføringsbillederne.
- NO Anbefales til å feste avtrekkingsbillederne.
- SE Rekommenderad för montering av klisterdekalerna.
- FI Suositellaan siirtokuvien siirtämiseen.
- RU Рекомендуется для нанесения переводных картинок.
- PL Zalecane do przyklejenia kalkomani.
- CZ Doporučujeme k umístění obtiskovacích obrázků.
- HU A matrica felhelyezéséhez ajánlató.
- SK Odporúča sa pre umiestnenie obtlačkového obrázku.
- RO Recomandat pentru aplicarea abțibildurilor.
- BS Препоръчва се за поставяне на ваденки.
- SJ Pri nameščanju nalepnic priporočamo.
- GR Συνιστάται για την τοποθέτηση των χαλκομανιών.
- TR Çıkartmaların takılması için önerilir.



- DE Zur Anbringung der Klarteile empfohlen.
- GB Recommended to fix clear parts.
- FR Recommandé pour fixer les pièces transparentes.
- NL Aanbevolen voor het aanbrengen van transparante delen.
- IT Raccomandato per l'applicazione delle parti trasparenti.
- ES Recomendado para fijar las piezas transparentes.
- PT Recomendado para a aplicação das peças transparentes.
- DK Anbefales til anbringelse af de klare dele.
- NO Anbefales til å feste klare deler.
- SE Rekommenderad för montering av de genomskinliga detaljerna.
- FI Suositellaan läpinäkyvien osien siirtämiseen.
- RU Рекомендуется для крепления прозрачных деталей.
- PL Zalecane do przyklejenia przezroczystych części.
- CZ Doporučujeme k umístění průhledných dílů.
- HU Az átlátszó darabok felhelyezéséhez ajánlató.
- SK Odporúča sa pre umiestnenie čírych dielov.
- RO Recomandat pentru aplicarea pieselor transparente.
- BS Препоръчва се за поставяне на прозрачни части.
- SJ Pri nameščanju prozornih delov priporočamo.
- GR Συνιστάται για την τοποθέτηση των διάφανων μερών.
- TR Şeffaf parçaların takılması için önerilir.

- * DE Nicht enthalten
- GB Not included
- FR Non fourni
- NL Behoort niet tot de levering
- IT Non incluso
- ES No incluido
- PT Não incluído
- DK Medfølger ikke
- NO Ikke inkludert
- SE Ingår ej
- FI Ei sisällä
- RU Не содержит
- PL Nie wchodzi w zakres dostawy
- CZ Není obsaženo
- HU Nem tartalmazza
- SK Neobsahuje
- RO Nu este inclus
- BS He ce uključava u komplektu
- SJ Ni priloženo
- GR Δεν περιλαμβάνεται
- TR İçermiyor

Benötigte Farben / Required colours

- FR Peintures nécessaires
- NL Benodigde kleuren
- IT Colori necessari
- ES Colores necesarios
- PT Cores necessárias
- DK Nødvendige farver
- NO Nødvendige farger
- SE Erforderliga färger
- H Tarvittavat värit
- RU Необходимые краски
- PL Potrzebne kolory
- CZ Potřebné barvy
- HU Szükséges színek
- SK Požadované farby
- RO Culori necesare
- BG Необходими цветове
- SI Potrebne barve
- GR Απαιτούμενα χρώματα
- TR Gerekl renkler



- | | |
|--|---|
| <ul style="list-style-type: none"> DE Beispiel: mischen FR Exemple: mélanger NL Voorbeeld: mengen IT Esempio: mescolare ES Ejemplo: mezclar PT Exemplo: misturar DK Eksempel: blanding NO Eksempel: blanding SE Exempel: blanda H Esimerkki: sekoittaminen | <ul style="list-style-type: none"> RU Пример: смешивание PL Przykład: mieszac CZ Příklad: míchání HU Példa: keverés SK Příklad: miešanie RO Exemplu: amestecare BG Пример: смесване SI Primer: mešanje GR Παράδειγμα: αναμείξη TR Örnek: karıştırma |
|--|---|

99

A

- DE Aluminium metallic
- FR Aluminium métallique
- NL Aluminium metaal
- IT Alluminio metallico
- ES Aluminio metálico
- PT Alumínio metálico
- DK Aluminium metallisk
- NO Aluminium metallisk
- SE Aluminium metallisk
- H Alumiini metallinen
- RU Алюминий металл
- PL Aluminium metaliczny
- CZ Hliníková metalizovaný
- HU Aluminium metal
- SK Hliníková metaliza
- RO Aluminiu metalic
- BG Алюминий металик
- SI Aluminijasta kovinska
- GR Αλουμίνιο μεταλλικό
- TR Alüminyum grisi metalik

302

B

- DE Schwarz seidenmatt
- FR Black silk matt
- FR Noir satiné mat
- NL Zwart zijdemat
- IT Nero opaco satinato
- ES Negro mate satinado
- PT Preto mate sedoso
- DK Sort silkematt
- NO Sort silkematt
- SE Svart sidenmatt
- H Musta silkkimatta
- RU Чёрный шелковисто-матовый
- PL Czarny jedwabście matowy
- CZ Černá jemně matný
- HU Fekete, fakóselymes
- SK Čierna hodvábne matný
- RO Negru satinat
- BG Черно коприненоматово
- SI Črna svileno-mat
- GR Μαύρο σατινέ
- TR Siyah ipeksi mat

90

C

- DE Silber metallic
- FR Silver metallic
- FR Argent métallique
- NL Zilver metaal
- IT Argento metallico
- ES Plata metálico
- PT Prata metálico
- DK Sølv metallisk
- NO Sølv metallisk
- SE Silver metallic
- H Hopea metallinen
- RU Серебрянный металл
- PL Srebrny metaliczny
- CZ Stříbrná metalizovaný
- HU Ezüstmetál
- SK Strieborná metaliza
- RO Argintiu metalic
- BG Сребро металик
- SI Srebrna kovinska
- GR Ασημί μεταλλικό
- TR Gümüş rengi metalik

09

D

- DE Anthrazit matt
- FR Anthracite matt
- FR Anthracite mat
- NL Antraciet mat
- IT Antracite opaco
- ES Antracita mate
- PT Antracite mate
- DK Antracitgrå mat
- NO Antrasitt matt
- SE Antracitgrå matt
- H Antrasiitinharmaa matta
- RU Антрацит матовый
- PL Antracyt matowy
- CZ Antracitová šedá matný
- HU Antracit, fénytelen
- SK Čierna uhľová matný
- RO Antracit mat
- BG Антрацит матово
- SI Antracit mat
- GR Γκρι ανθρακί ματ
- TR Antrazit mat

91

E

- DE Eisen metallic
- FR Iron metallic
- FR Fer métallique
- NL IJzer metaal
- IT Ferro metallico
- ES Acero metálico
- PT Aço metálico
- DK Stål metallisk
- NO Jern metallisk
- SE Stål metallic
- H Teräs metallinen
- RU Сталь металл
- PL Grafit metaliczny
- CZ Ocelová metalizovaný
- HU Acélmétal
- SK Ocelová metaliza
- RO Fier metalic
- BG Желязо металик
- SI Železna kovinska
- GR Χρώμα σιδήρου μεταλλικό
- TR Metalik metalik

50%

302

F

378

50%

- | | | |
|---|---|--|
| <ul style="list-style-type: none"> DE Schwarz seidenmatt FR Black silk matt FR Noir satiné mat NL Zwart zijdemat IT Nero opaco satinato ES Negro mate satinado PT Preto mate sedoso DK Sort silkematt NO Sort silkematt SE Svart sidenmatt H Musta silkkimatta RU Чёрный шелковисто-матовый PL Czarny jedwabście matowy CZ Černá jemně matný HU Fekete, fakóselymes SK Čierna hodvábne matný RO Negru satinat BG Черно коприненоматово SI Črna svileno-mat GR Μαύρο σατινέ TR Siyah ipeksi mat | + | <ul style="list-style-type: none"> DE Dunkelgrau seidenmatt FR Dark grey silk matt FR Gris foncé satiné mat NL Donkergrijs zijdemat IT Grigio scuro opaco satinato ES Gris oscuro mate satinado PT Cinza escuro mate sedoso DK Mørkegrå silkematt NO Mørk grå silkematt SE Mörkgrå sidenmatt H Tummanharmaa silkkimatta RU Тёмно-серый шелковисто-матовый PL Ciemnoszary jedwabście matowy CZ Tmavá šedá jemně matný HU Sötétszürke, fakóselymes SK Tmavo sivá hodvábne matný RO Gri-inchis satinat BG Тъмносиво коприненоматово SI Temno-siva svileno-mat GR Γκρι σκούρο σατινέ TR Koyu gri ipeksi mat |
|---|---|--|

314

G

- DE Beige seidenmatt
- FR Beige silk matt
- FR Beige satiné mat
- NL Beige zijdemat
- IT Beige opaco satinato
- ES Beige mate satinado
- PT Beige mate sedoso
- DK Beige silkematt
- NO Beige silkematt
- SE Beige sidenmatt
- H Beige silkkimatta
- RU Бежевый шелковисто-матовый
- PL Beżowy jedwabście matowy
- CZ Běžová jemně matný
- HU Bézs, fakóselymes
- SK Běžová hodvábne matný
- RO Bej satinat
- BG Бежово коприненоматово
- SI Bež svileno-mat
- GR Μπεζ σατινέ
- TR Bej ipeksi mat

07

H

- DE Schwarz glänzend
- FR Black gloss
- FR Noir brillant
- NL Zwart glanzend
- IT Nero lucido
- ES Negro brillante
- PT Preto brilhante
- DK Sort blank
- NO Sort glansende
- SE Svart blank
- H Musta kiiltävä
- RU Чёрный глянцевоый
- PL Czarny błyszczący
- CZ Černá lesklý
- HU Fekete, fényes
- SK Čierna lesklý
- RO Negru-strălucitor
- BG Черно гланцово
- SI Črna sijoca
- GR Μαύρο γυαλιστερό
- TR Siyah parlak

94

I

DE Gold metallic
 GB Gold metallic
 FR Or métallique
 NL Goud metallic
 IT Oro metallico
 ES Oro metálico
 PT Ouro metálico
 DK Guld metallisk
 NO Gull metallic
 SE Guld metallic
 FI Kultta metallinen
 RU Золото металл
 PL Złoty metaliczny
 CZ Zlatá metalizový
 HU Aranymetál
 SK Zlatá metalíza
 RO Aurii metallic
 BG Злато металик
 SI Zlata kovinska
 GR Χρυσοαμί μεταλλικό
 TR Altın rengi metalik

50%

330

382

50%

DE Leuchttrot seidenmatt
 GB Luminous red silk matt
 FR Rouge voyant satiné mat
 NL Neonrood zijdemat
 IT Rosso luminoso opaco satinato
 ES Rojo luminoso mate satinado
 PT Vermelho fluorescente mate sedoso
 DK Lysende rød silkematt
 NO Selvlysende rød silkematt
 SE Lysande rød sidenmatt
 FI Hohtava punainen silkkimatta
 RU Ярко-красный шелковисто-матовый
 PL Świetlisty czerwony jedwabiscie matowy
 CZ Červená svítící jemně matný
 HU Világító piros, fakőselymes
 SK Svetielkujúca červená hodvábné matný
 RO Roșu luminos satinat
 BG Светещо червено коприненоматово
 SI Svetlo-rdeča svilenlo-mat
 GR Κόκκινο φωτεινό σατινέ
 TR Palak kırmızı ipeksi mat

DE Holzbraun seidenmatt
 GB Wood brown silk matt
 FR Brun bois satiné mat
 NL Houtbruin zijdemat
 IT Marrone legno opaco satinato
 ES Marrón madera mate satinado
 PT Castanho madeira mate sedoso
 DK Træbrun silkematt
 NO Trebrun silkematt
 SE Träbrun sidenmatt
 FI Puunruskea silkkimatta
 RU Древесно-коричневый шелковисто-матовый
 PL Brązowy w odcieniu drewna jedwabiscie matowy
 CZ Dřevěná hnědá jemně matný
 HU Fa barna, fakőselymes
 SK Drevená hnědá hodvábné matný
 RO Maro lemnos satinat
 BG Дървеснокафяво коприненоматово
 SI Lesno-rjava svilenlo-mat
 GR Καφέ ανοιχτό σατινέ
 TR Ahşap rengi ipeksi mat

04

K

DE Weiß glänzend
 GB White gloss
 FR Blanc brillant
 NL Wit glanzend
 IT Bianco lucido
 ES Blanco brillante
 PT Branco brilhante
 DK Hvid blank
 NO Hvit glansende
 SE Vit blank
 FI Valkoinen kiiltävä
 RU Белый глянцевоый
 PL Biały błyszczący
 CZ Bílá lesklý
 HU Fehér, fényes
 SK Biela lesklý
 RO Alb strălucitor
 BG Бяло глянцово
 SI Bela sijoca
 GR Άσπρο γυαλιστερό
 TR Beyaz parlak

78

L

DE Panzergrau matt
 GB Tank grey matt
 FR Gris blindé mat
 NL Tankgrijs mat
 IT Grigio carro armato opaco
 ES Gris tanque mate
 PT Cinza tanque mate
 DK Pansergrå mat
 NO Pansergrå matt
 SE Pansargrå matt
 FI Tankinharmaa matta
 RU Серый танк матовый
 PL Szary głęboki matowy
 CZ Pancéřová šedá matný
 HU Páncélszürke, fénytelen
 SK Tanková sivá matný
 RO Gri-tanc mat
 BG Танковосиво матово
 SI Tankovsko-siva mat
 GR Μολυβί ακούρο ματ
 TR Tank yeşili mat

371

M

DE Hellgrau seidenmatt
 GB Light grey silk matt
 FR Gris clair satiné mat
 NL Lichtgrijs zijdemat
 IT Grigio chiaro opaco satinato
 ES Gris claro mate satinado
 PT Cinza claro mate sedoso
 DK Lysegrå silkematt
 NO Lysgrå silkematt
 SE Ljusgrå sidenmatt
 FI Vaaleanharmaa silkkimatta
 RU Светло-серый шелковисто-матовый
 PL Jasnoszary jedwabiscie matowy
 CZ Světlá šedá jemně matný
 HU Világosszürke, fakőselymes
 SK Svetlo sivá hodvábné matný
 RO Gri-deschis satinat
 BG Светлосиво коприненоматово
 SI Svetlo-siva svilenlo-mat
 GR Γκρι ανοιχτό σατινέ
 TR Açık gri ipeksi mat

330

N

DE Feuerrot seidenmatt
 GB Fiery red silk matt
 FR Rouge feu satiné mat
 NL Vuurood zijdemat
 IT Rosso fuoco opaco satinato
 ES Rojo fuego mate satinado
 PT Vermelho fogo mate sedoso
 DK Ildrød silkematt
 NO Ildrød silkematt
 SE Eldröd sidenmatt
 FI Tulenpunainen silkkimatta
 RU Огненно-красный шелковисто-матовый
 PL Ognistoczerwony jedwabiscie matowy
 CZ Ohnivě červená jemně matný
 HU Tűzpiros, fakőselymes
 SK Ohnivá červená hodvábné matný
 RO Roșu aprins satinat
 BG Огненочервено коприненоматово
 SI Ognjeno-rdeča svilenlo-mat
 GR Κόκκινο φωτιάς σατινέ
 TR Alev kırmızısı ipeksi mat

730

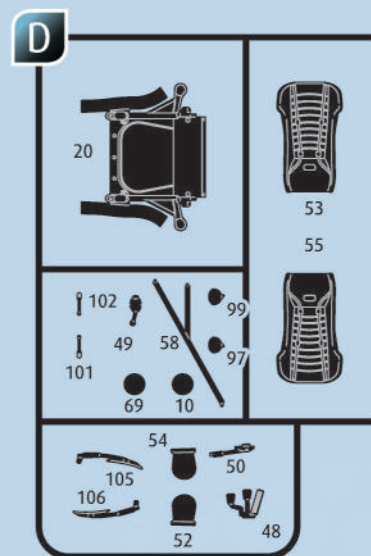
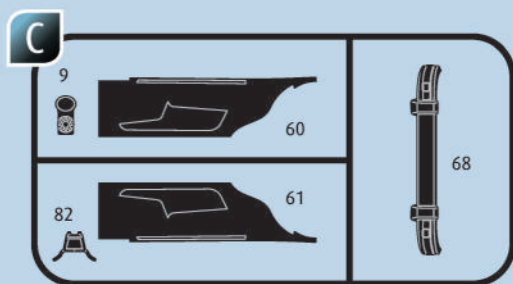
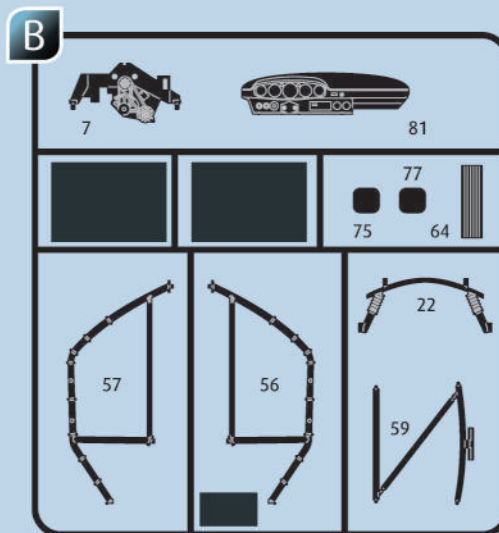
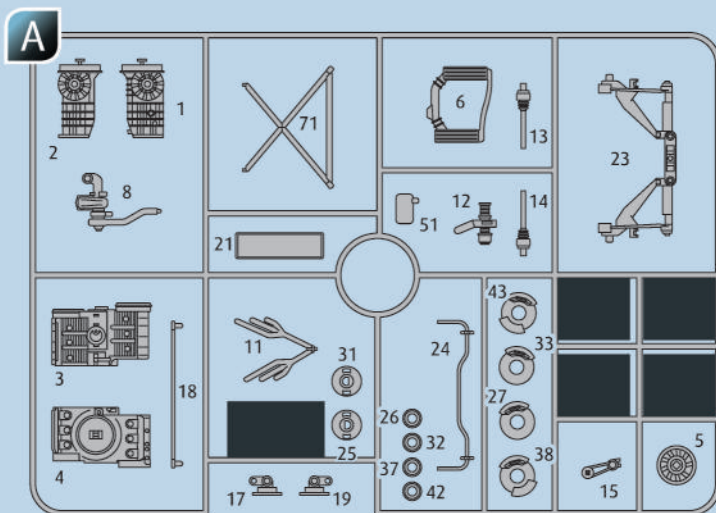
O

DE Orange klar
 GB Orange clear
 FR Orange clair
 NL Oranje helder
 IT Arancio chiaro
 ES Naranja claro
 PT Laranja transparente
 DK Orange klar
 NO Oransje klar
 SE Orange klar
 FI Oranssi kirkas
 RU Оранжевый прозрачный
 PL Pomarańczowy przezroczysty
 CZ Oranžová bezbarvý
 HU Narancs, világos
 SK Oranžová číry
 RO Oranj curat
 BG Оранжево бистро
 SI Oranžna čista
 GR Πορτοκαλί διάφανο
 TR Turuncu canlı

731

P

DE Rot klar
 GB Red clear
 FR Rouge clair
 NL Rood helder
 IT Rosso chiaro
 ES Rojo claro
 PT Vermelho transparente
 DK Rødbrun klar
 NO Rød klar
 SE Rødbrun klar
 FI Punainen kirkas
 RU Красный прозрачный
 PL Czerwony przezroczysty
 CZ Červená bezbarvý
 HU Piros, világos
 SK Červená číry
 RO Roșu curat
 BG Червено бистро
 SI Rdeča čista
 GR Κόκκινο διάφανο
 TR Kırmızı canlı



(DE) Nicht benötigte Teile
 (EN) Parts not used.
 (FR) Pièces non utilisées.
 (NL) Niet benodigde onderdelen.
 (IT) Parti non necessarie.
 (ES) Piezas no utilizadas.
 (PT) Peças não utilizadas.

(DK) Dele der ikke skal bruges.
 (NO) Deler som ikke er nødvendige.
 (SE) Ej nödvändiga delar.
 (FI) Tarpeettomat osat.
 (RU) Неиспользуемые детали.
 (PL) Niepotrzebne części.
 (CZ) Nepotřebné díly.

(HU) Szükségtelen alkatrészek.
 (SK) Nepotrebné diely.
 (SI) Piese care nu sunt necesare.
 (BG) Ненужни детайли.
 (GR) Μη χρησιμοποιούμενα μέρη.
 (TR) Gerekl olmayan parçalar.

Ersatzteile benötigt?

Kein Problem. Einfach den Revell-Service mit Angabe von Artikel- und Teilenummer kontaktieren. Entweder unter service@revell.de oder Revell GmbH, Abteilung X, Henschelstr. 20-30, 32257 Bünde.*

*Wir bitten um Verständnis, dass eine Gewährleistung nur bei aktuellen Artikeln, die im Zeitraum der letzten 24 Monate erworben wurden, übernommen werden kann. Mit der Ersatzteil-Bestellung können Kosten z.B. für Verpackung und Versand entstehen. Ob diese Kosten anfallen wird im Vorfeld schriftlich durch unseren Service mitgeteilt. Das Angebot kann dann angenommen oder abgelehnt werden. Unfrei eingesandte Ersatzteil-Bestellungen werden von uns nicht angenommen! Dieser Direktservice gilt für die Länder Deutschland, Benelux, Österreich, Frankreich, Großbritannien. Ersatzteil-Bestellungen aus den übrigen Ländern werden über die jeweiligen Distributeure abgewickelt. Bitte kontaktieren Sie Ihren Händler.

Besoin de pièces de rechange ?

Il vous suffit de contacter le service Revell et d'indiquer la référence de l'article et de la pièce. Soit en écrivant par mail à service@revell.de (uniquement pour la France) ou par courrier à Revell GmbH, Département X, Henschelstr. 20-30, D-32257 Bünde.*

*La garantie s'applique pour les articles présents au catalogue et achetés au cours des 24 derniers mois. Merci de votre compréhension. La commande de pièces de rechange peut donner lieu à des frais supplémentaires, par ex. pour l'emballage et le port. Notre service client vous en informera au préalable par écrit. Vous pourrez accepter ou refuser le devis. Nous n'acceptons pas les commandes de pièces de rechange envoyées sans affranchissement ! Ce service direct est valable pour les pays suivants : Allemagne, Benelux, Autriche, France, Grande-Bretagne. Les commandes de pièces en provenance d'autres pays sont traitées par les distributeurs correspondants. Veuillez contacter votre revendeur.

Need spare parts?

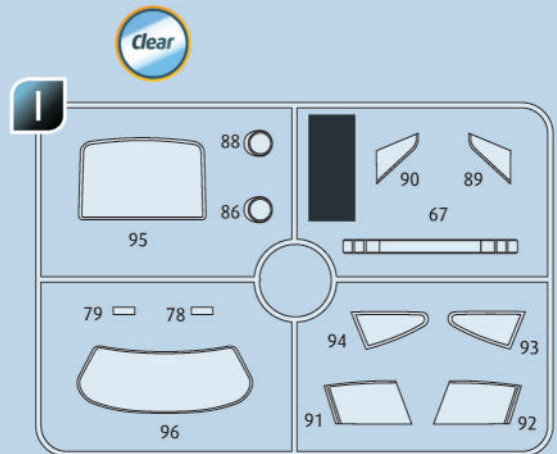
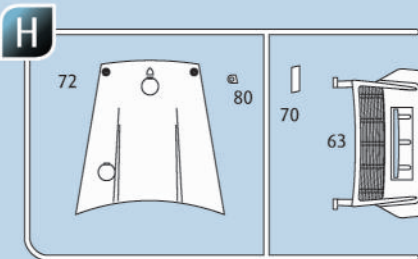
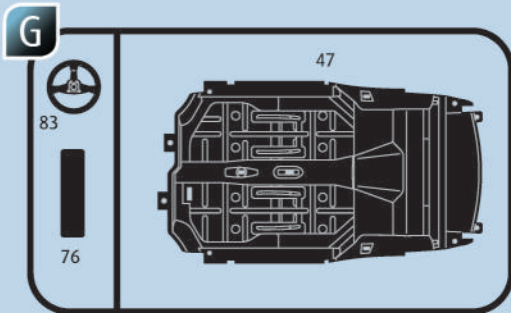
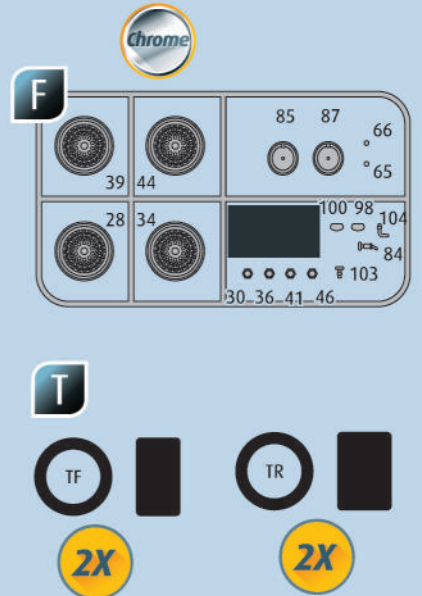
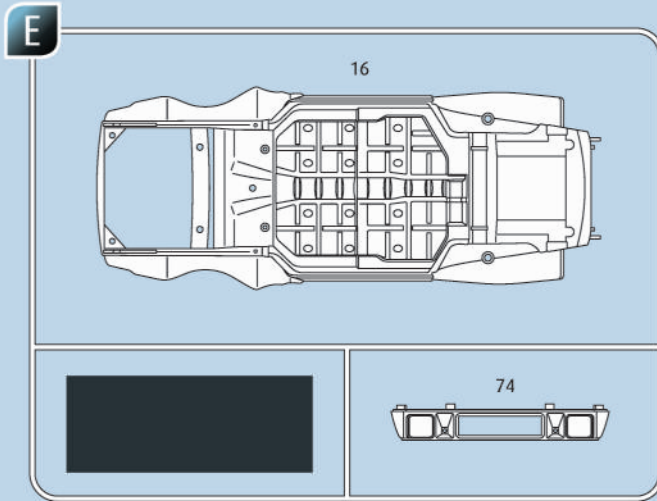
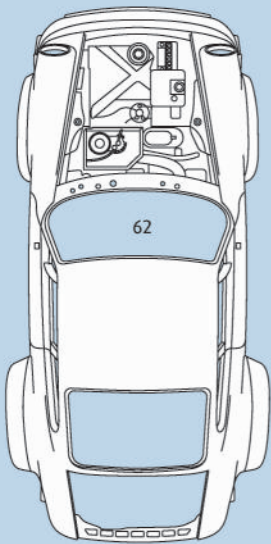
No problem. Contact Revell Service with the item number and part numbers you need: service@revell.de or Revell GmbH, Unit 10, Old Airfield Industrial Estate, Cheddington Lane, Tring, Herts, HP23 4QR, Great Britain.*

*We request your understanding that a warranty can only be accepted for current articles which have been purchased in the last 24 months. Orders for spare parts may also be subject to costs for packaging and shipping. You will be notified in advance by our Service department if such costs are incurred. The offer can then be accepted or rejected. We will not be able to process any postal requests unless correct postage has been applied to mailing! This direct service applies to the countries: Germany, Benelux, Austria, France, and the United Kingdom. Spare part orders from other countries are processed by the local distributors. Please contact your dealer.

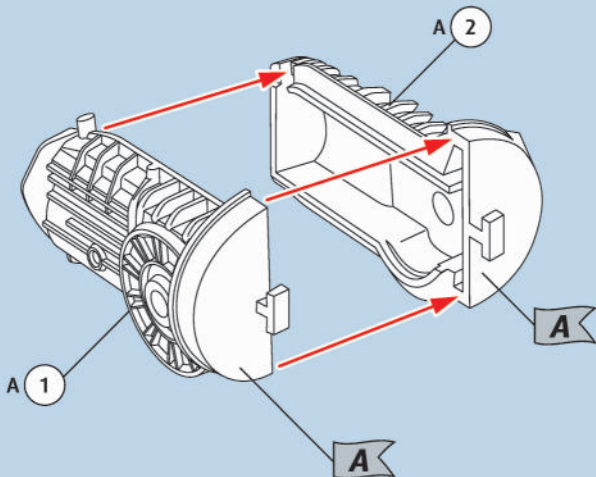
Hebt u reserveonderdelen nodig?

Geen probleem! Neem eenvoudig contact op met de klantenservice van Revell en geef ons het artikel- en onderdeelnummer door. U kunt ons bereiken op service@revell.de of per post: Revell GmbH, Afdeling X, Henschelstr. 20-30, D-32257 Bünde.*

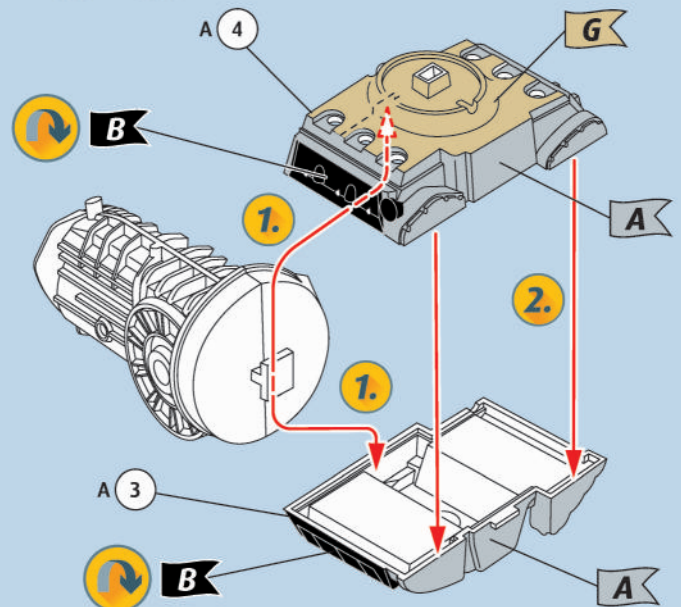
*Wij vragen uw begrip voor de omstandigheid, dat er alleen garantie kan worden geboden voor actuele artikelen, die in de afgelopen 24 maanden zijn gekocht. Met het bestellen van reserveonderdelen kunnen kosten gemoeid zijn, bijv. voor verpakking en verzending. U wordt vooraf schriftelijk door onze klantenservice op de hoogte gesteld als er kosten zouden ontstaan. Het aanbod kan dan worden aangenomen of afgewezen. Wij nemen geen ongefrankeerde bestellingen van reserveonderdelen aan! Deze rechtstreekse service wordt verleend in de landen Duitsland, de Benelux, Oostenrijk, Frankrijk en Groot-Brittannië. Bestellingen van reserveonderdelen in de overige landen worden afgewikkeld via de betreffende distributeurs. Neem hiervoor contact op met uw verkoper.



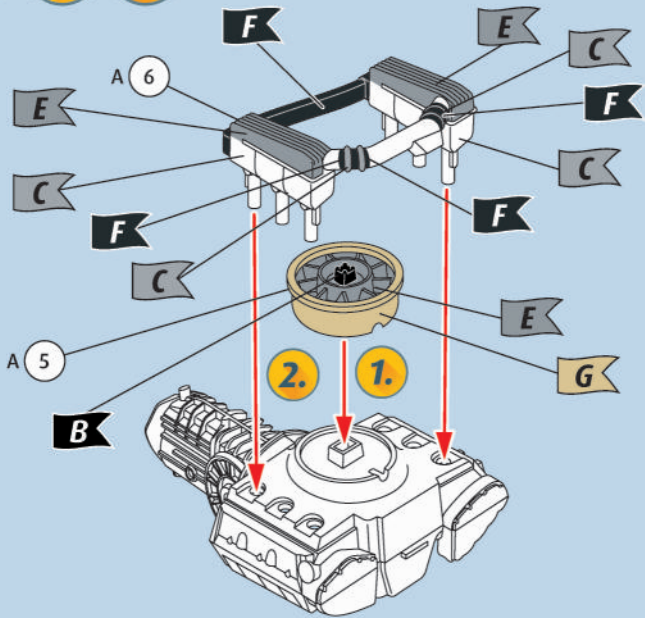
1  



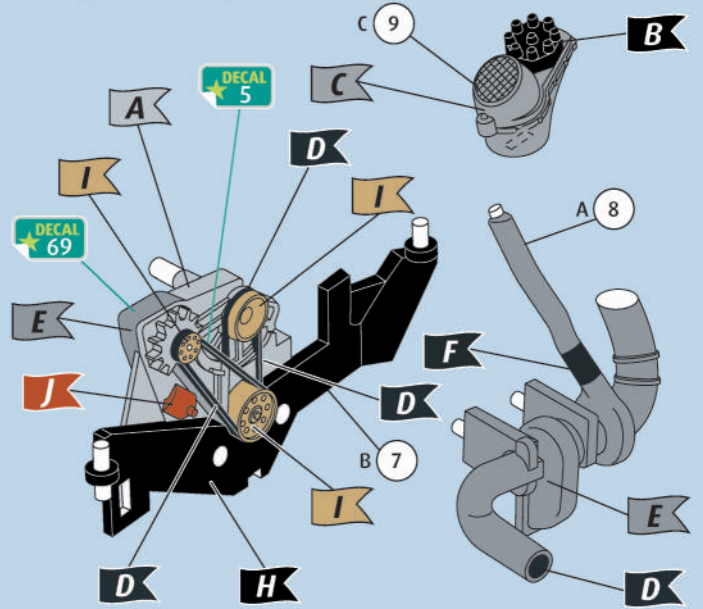
2  



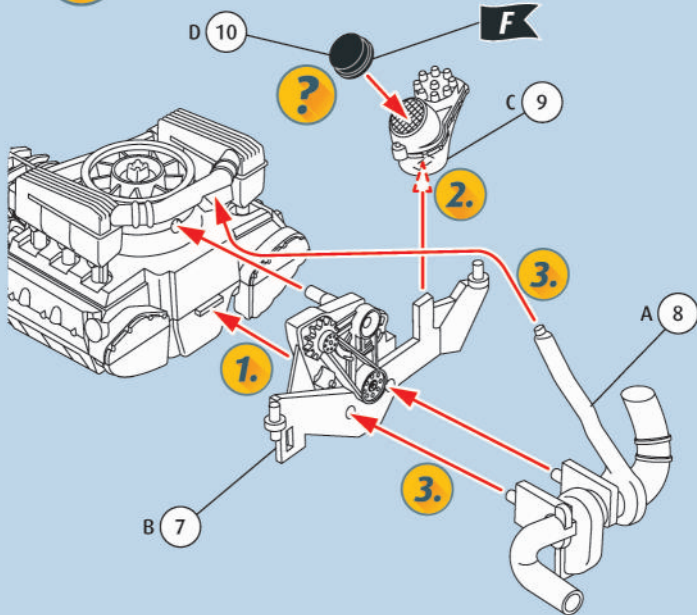
3  



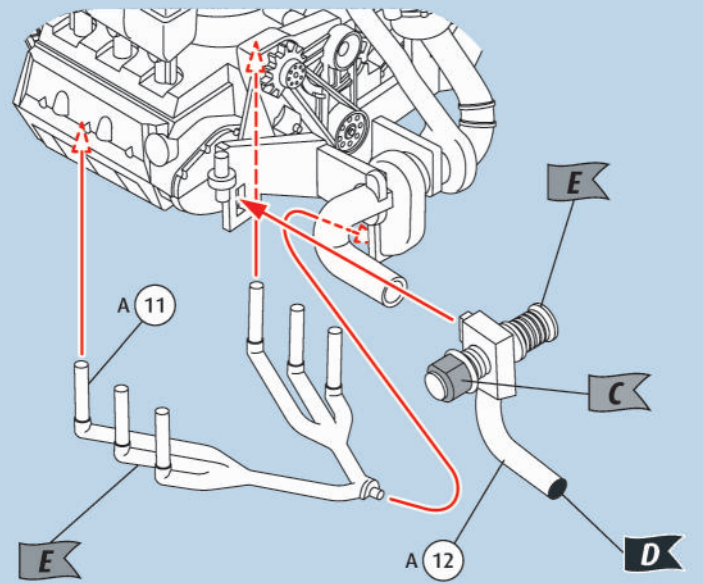
4   



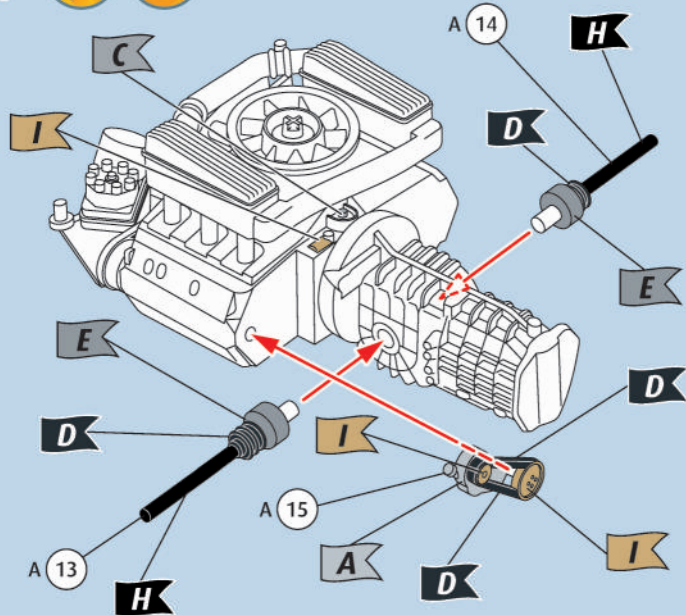
5 



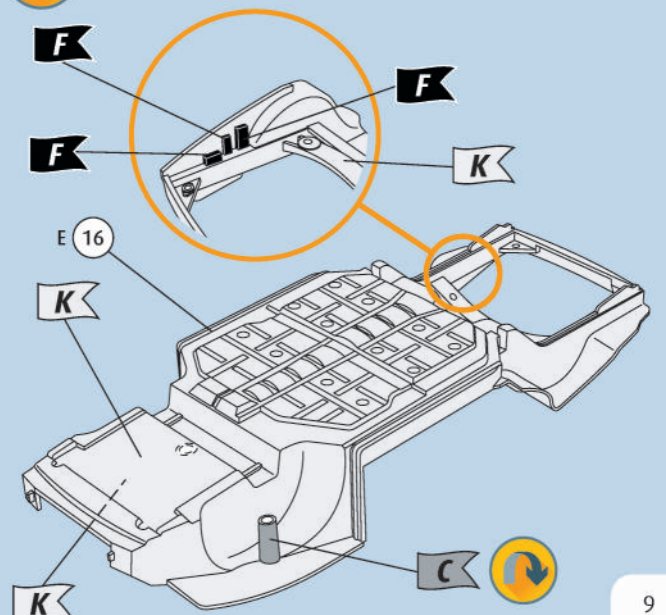
6  



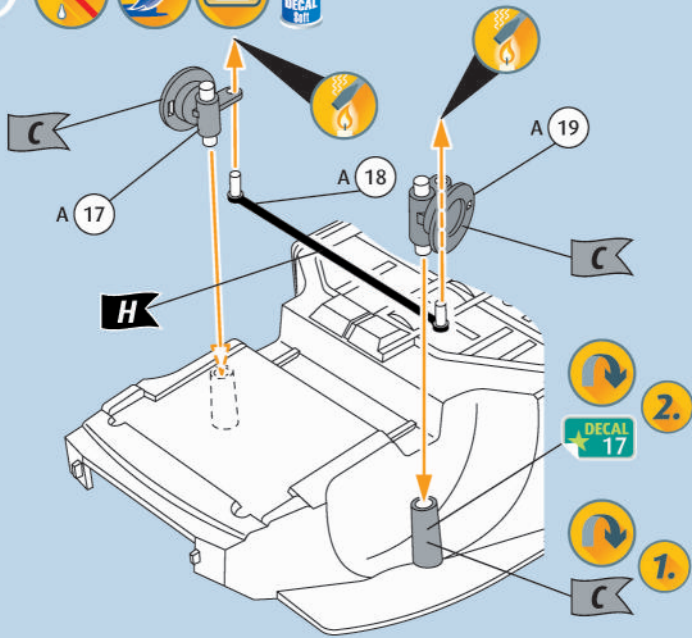
7  



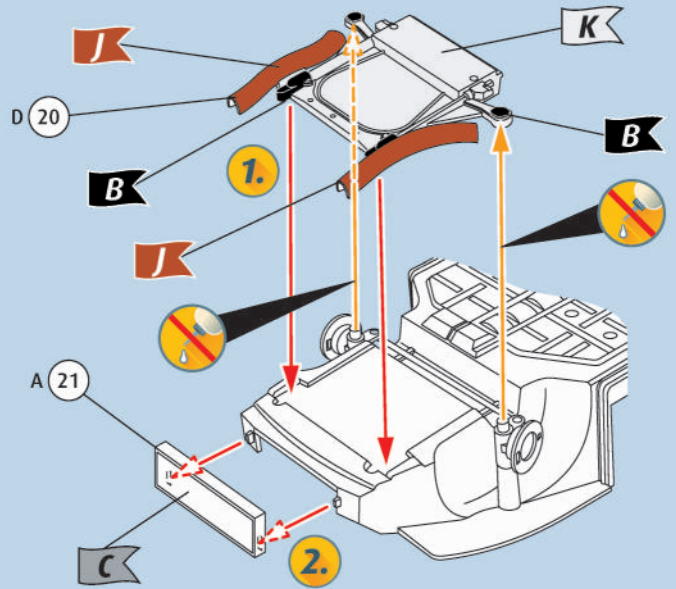
8 



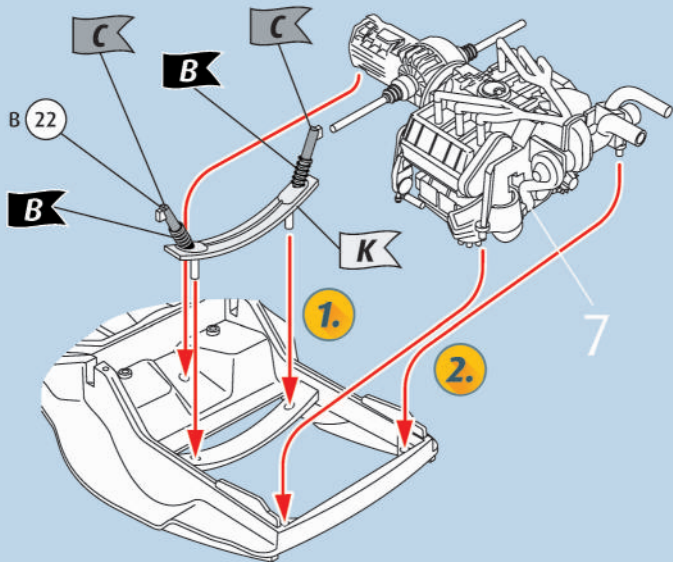
9    



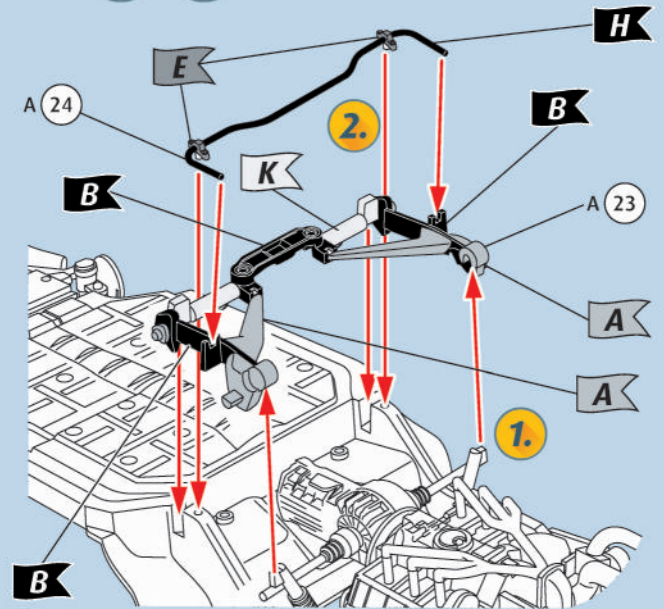
10  



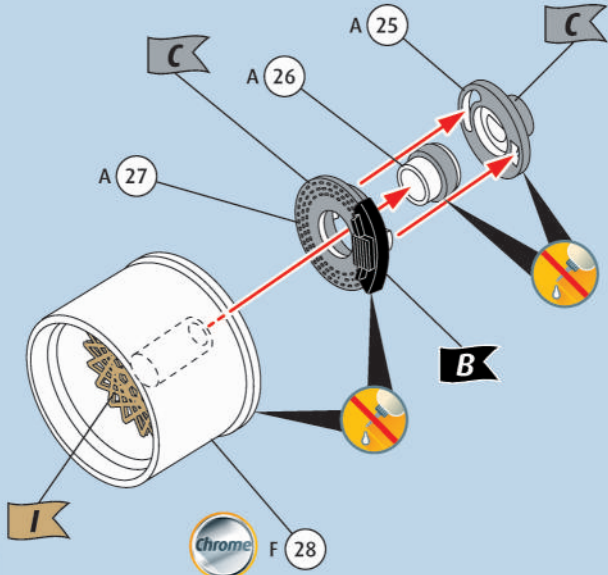
11  



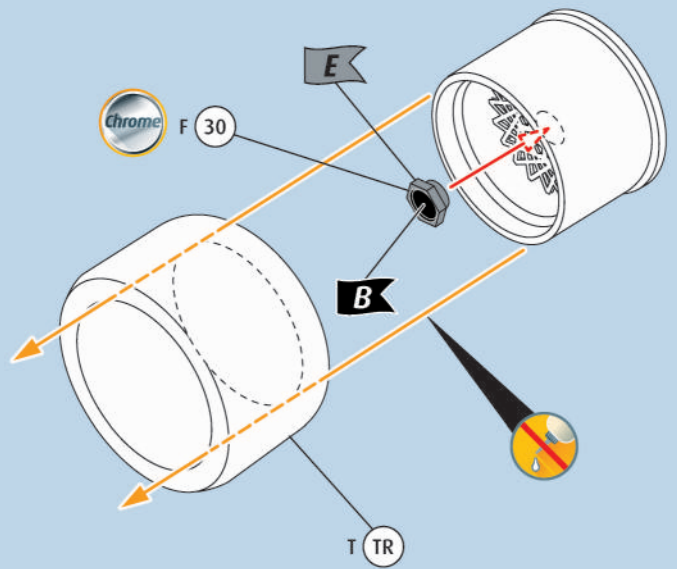
12  



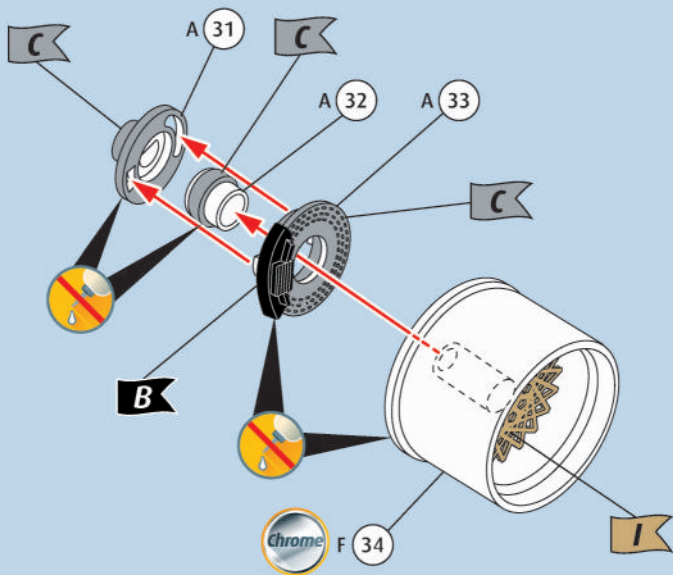
13   



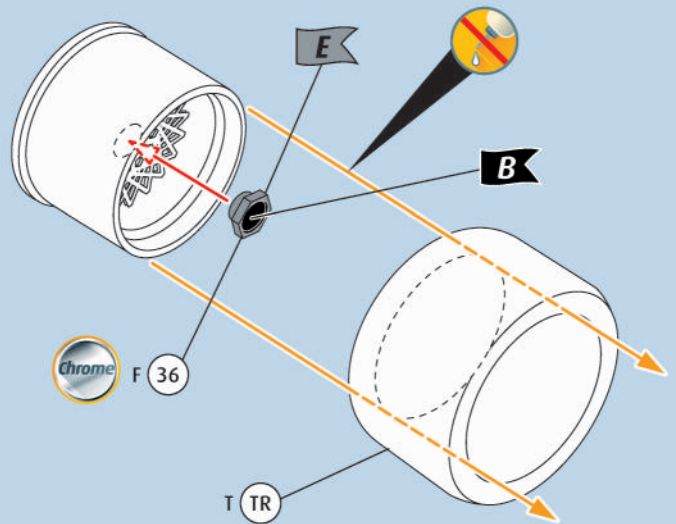
14   



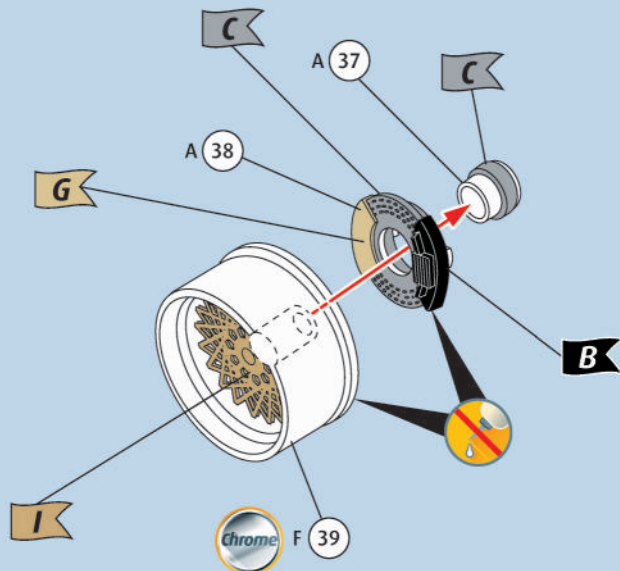
15



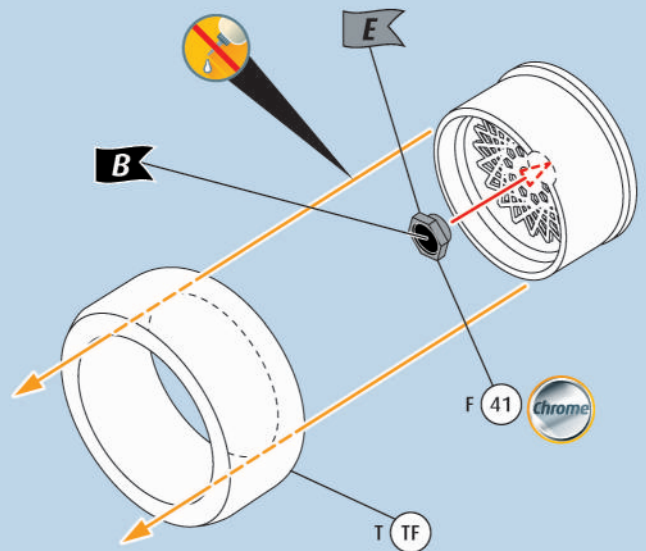
16



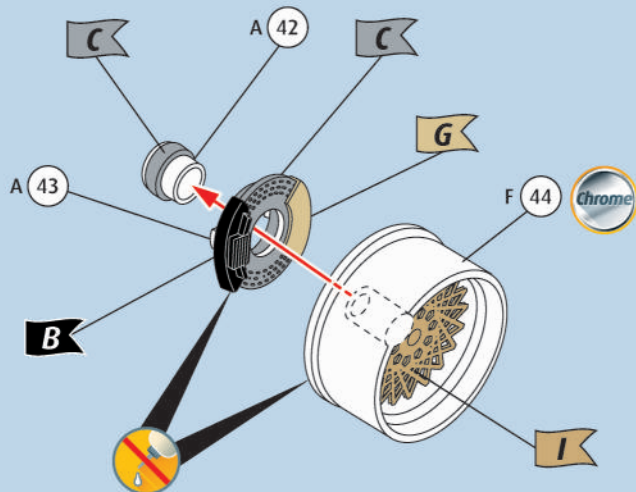
17



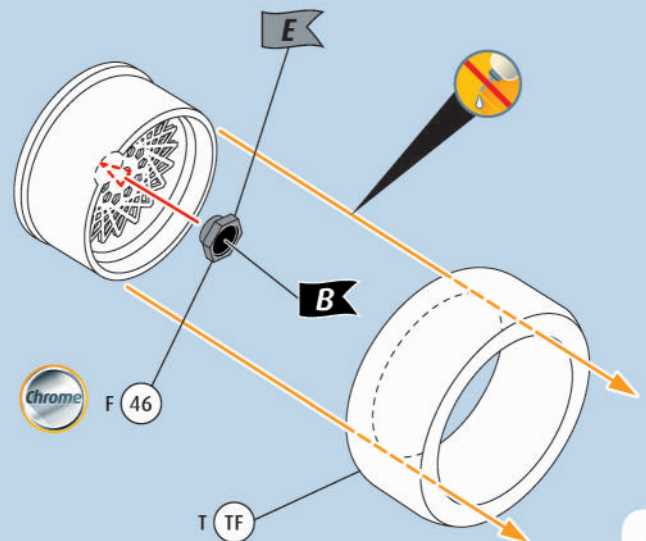
18



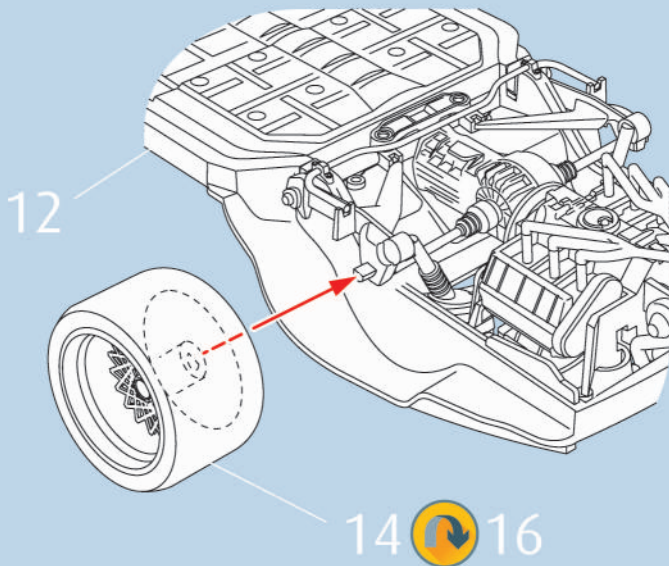
19



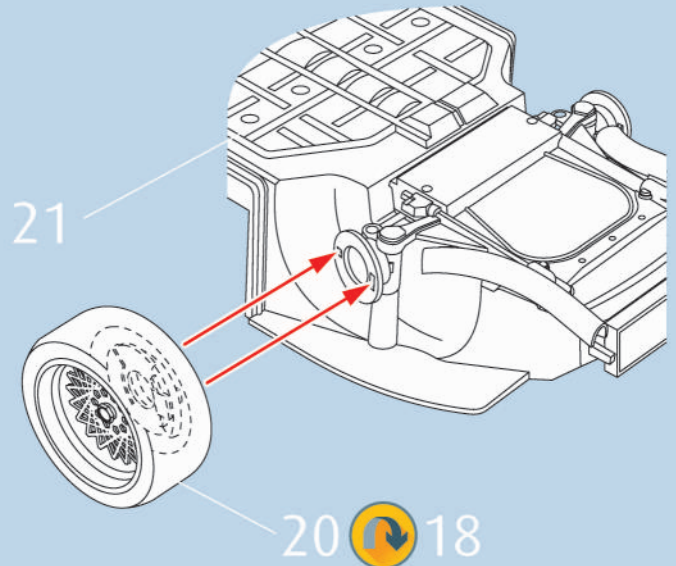
20



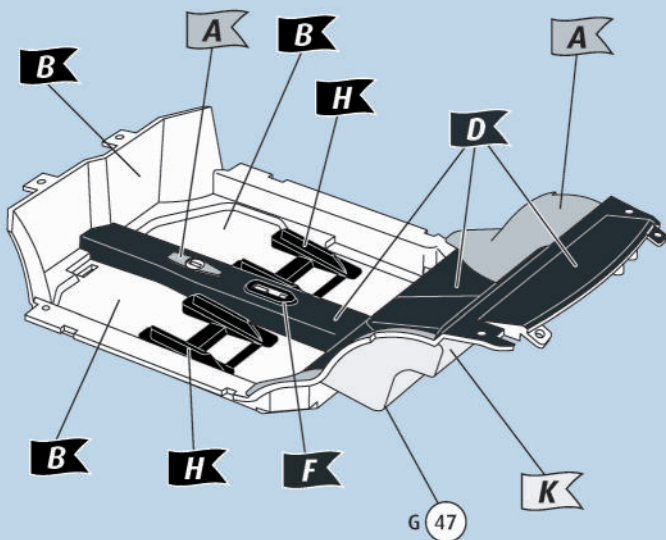
21  



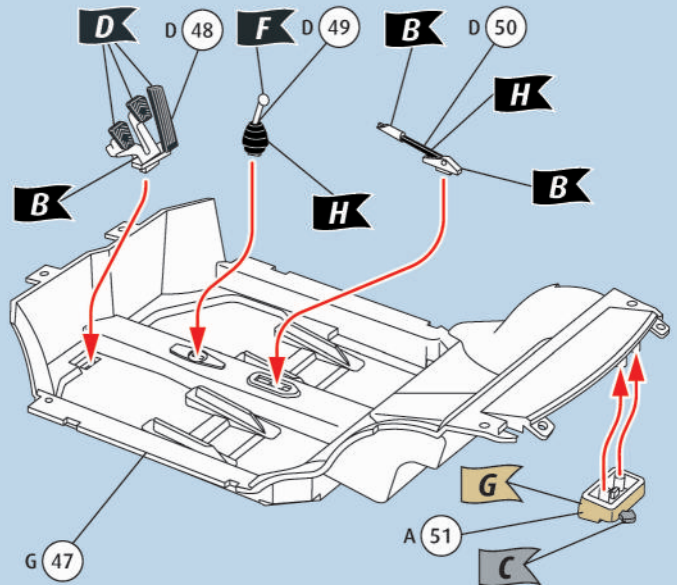
22  



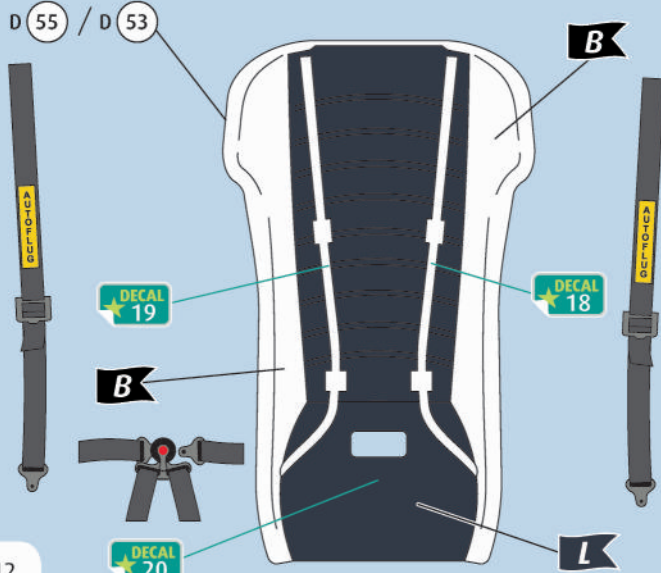
23 



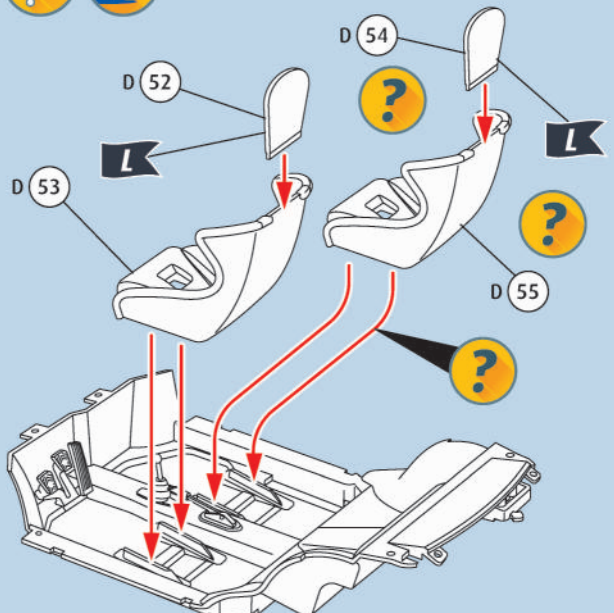
24  



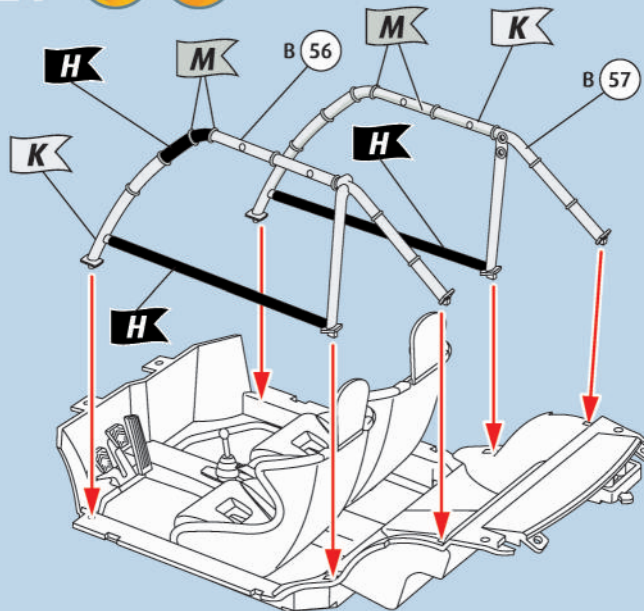
25     



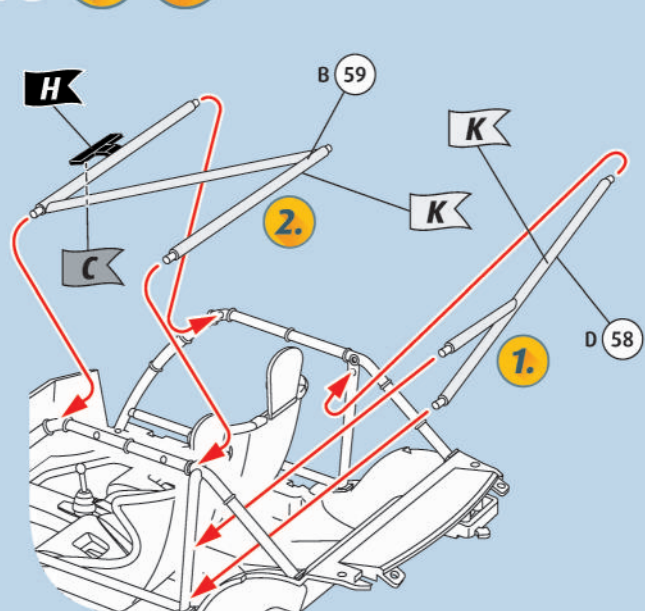
26  



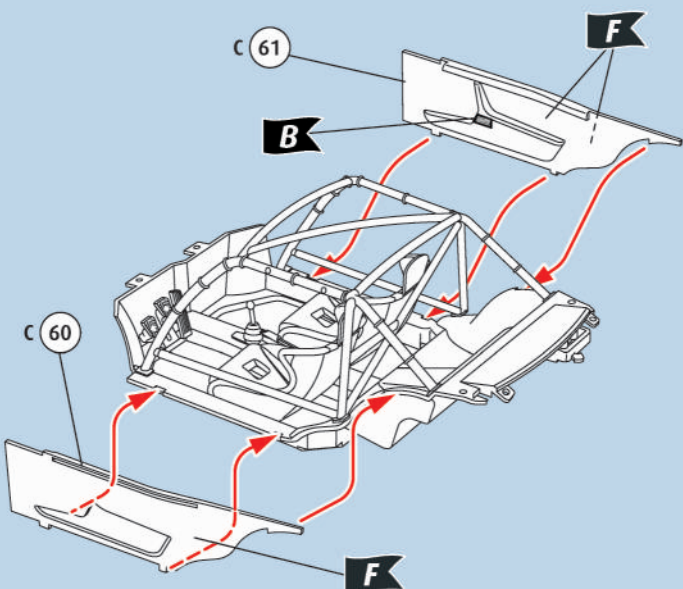
27



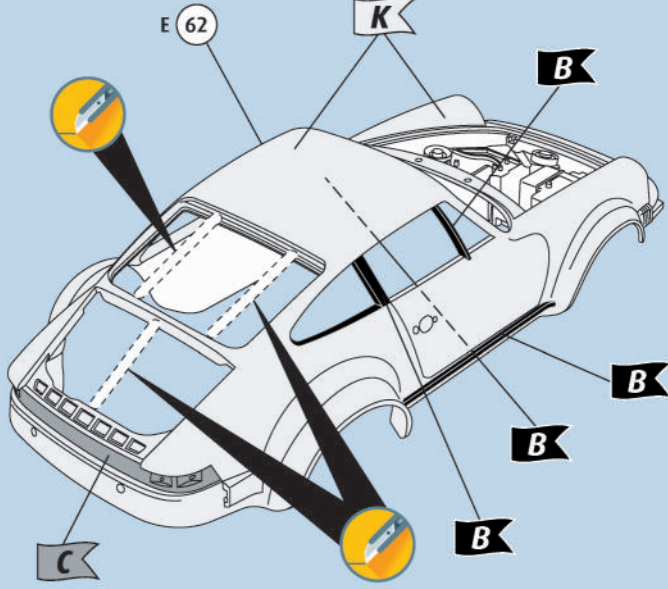
28



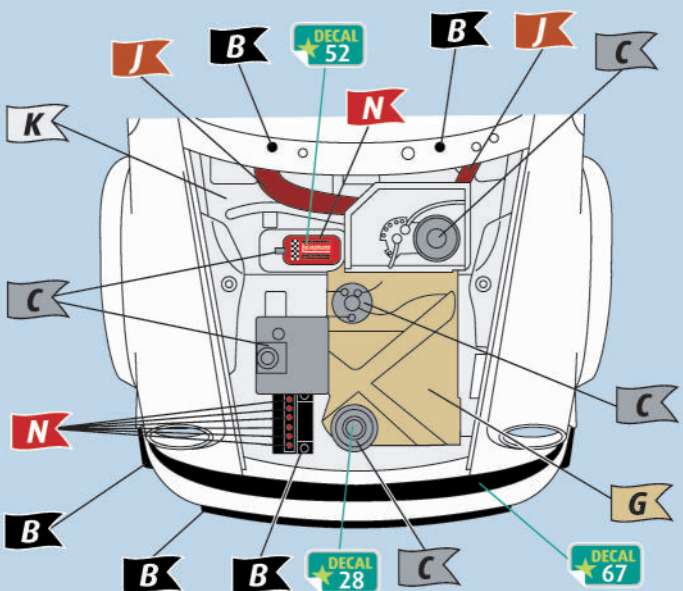
29



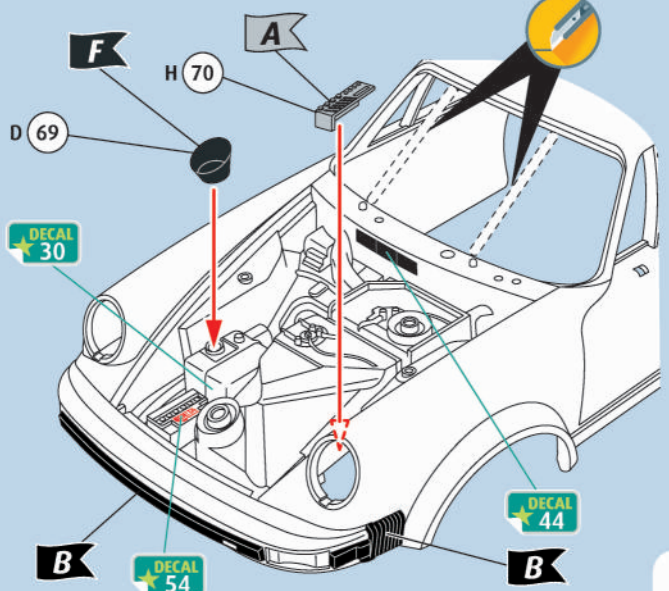
30



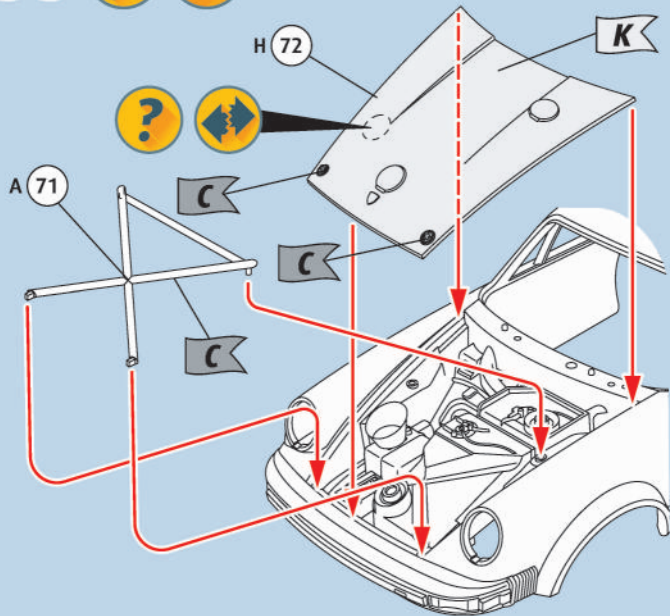
31



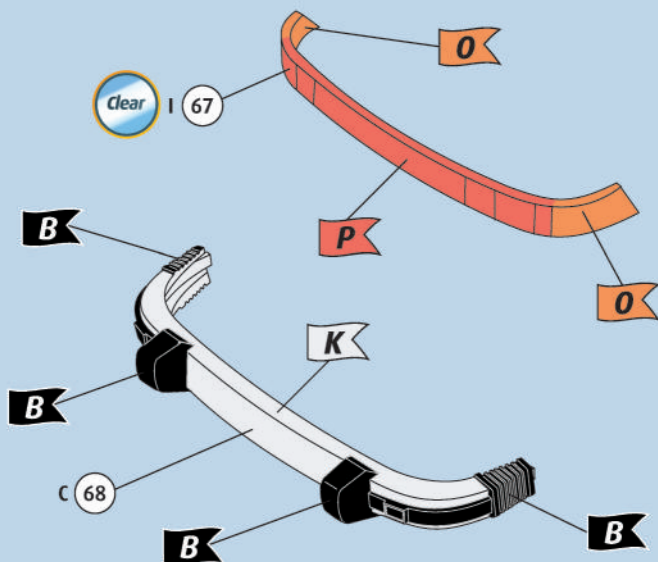
32



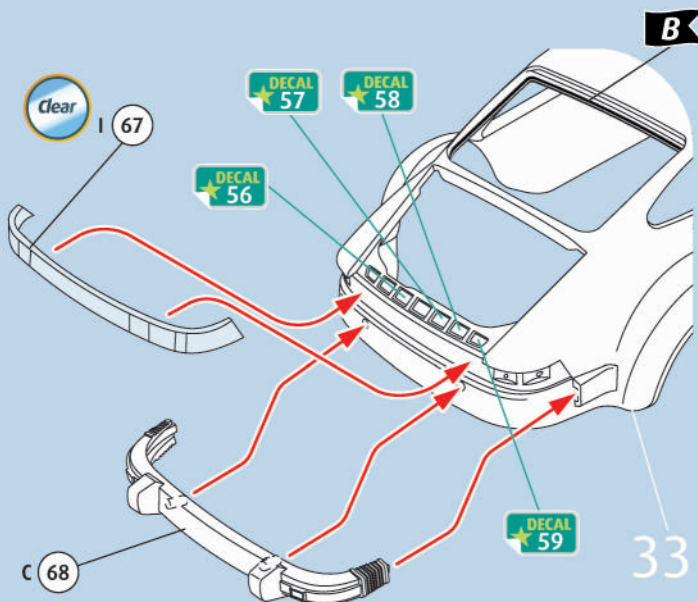
33  



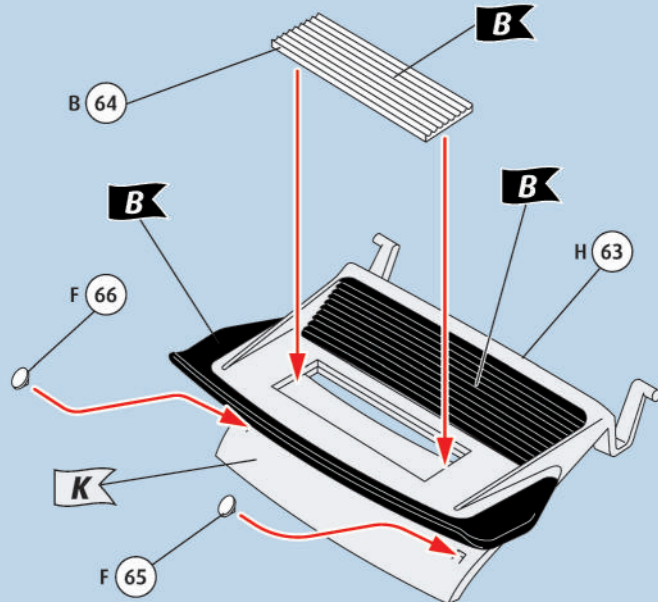
34  



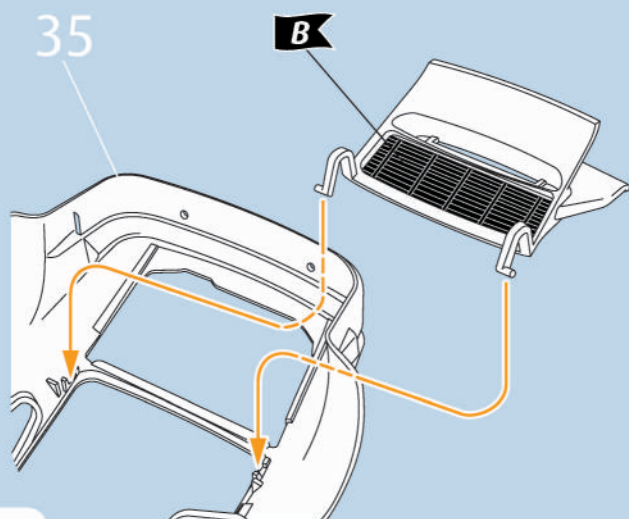
35     



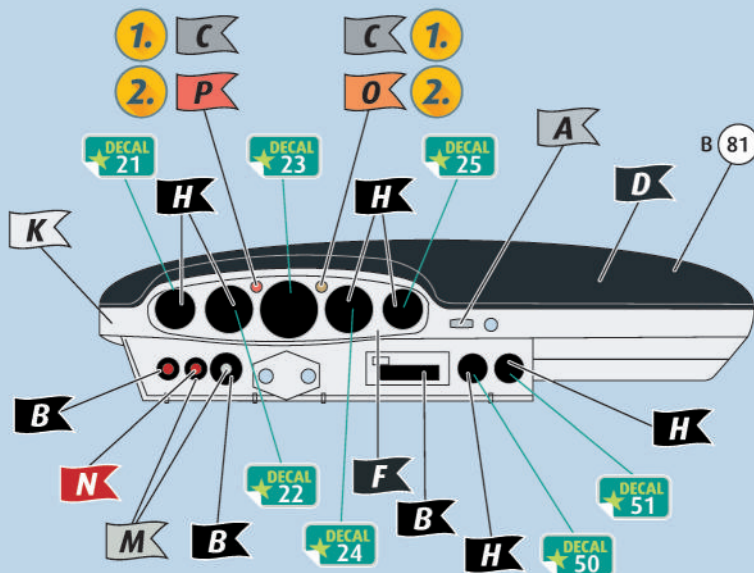
36  



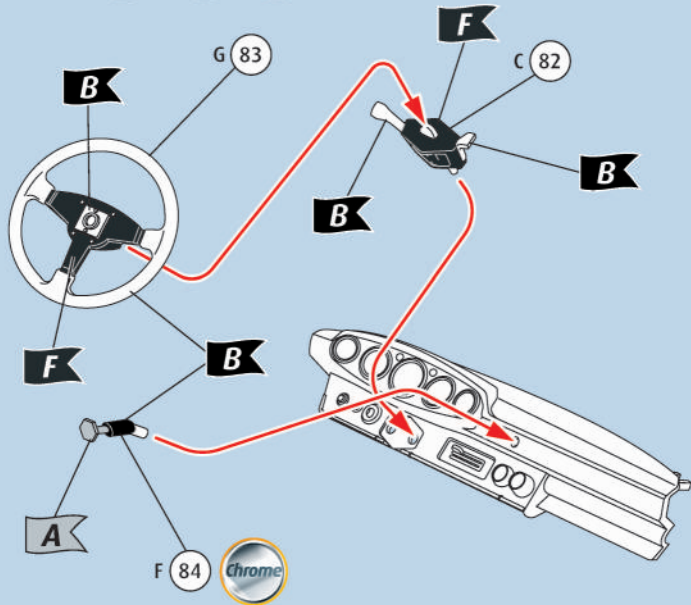
37  



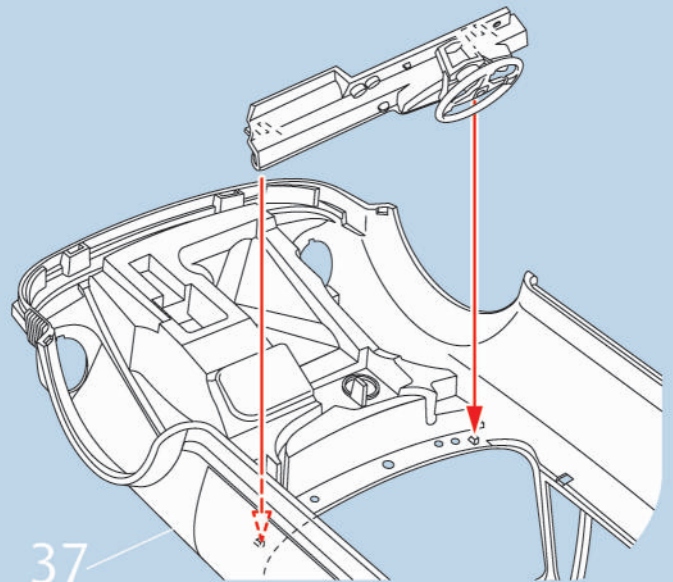
38   



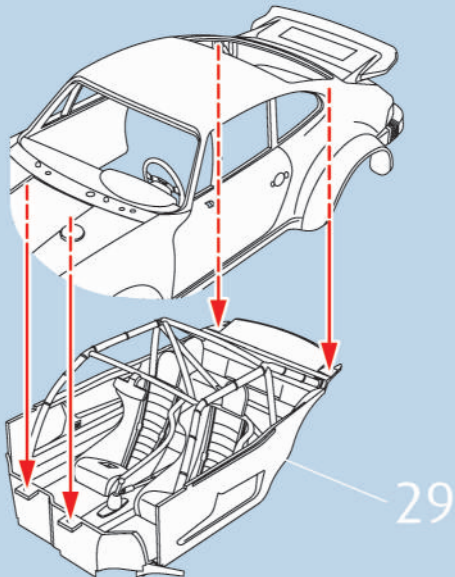
39



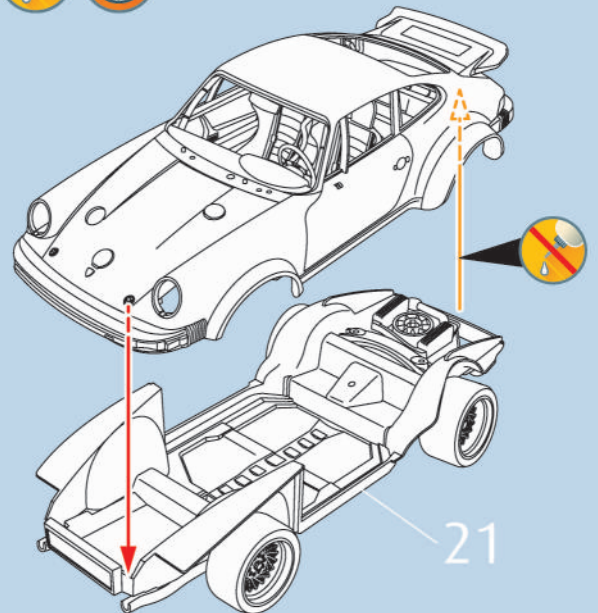
40



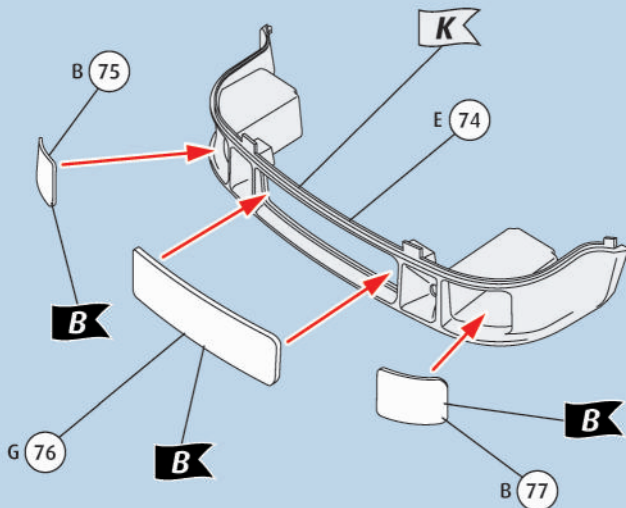
41



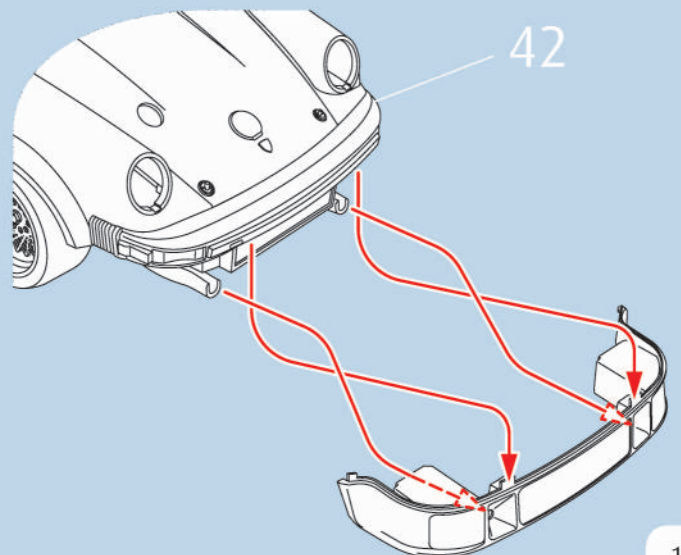
42



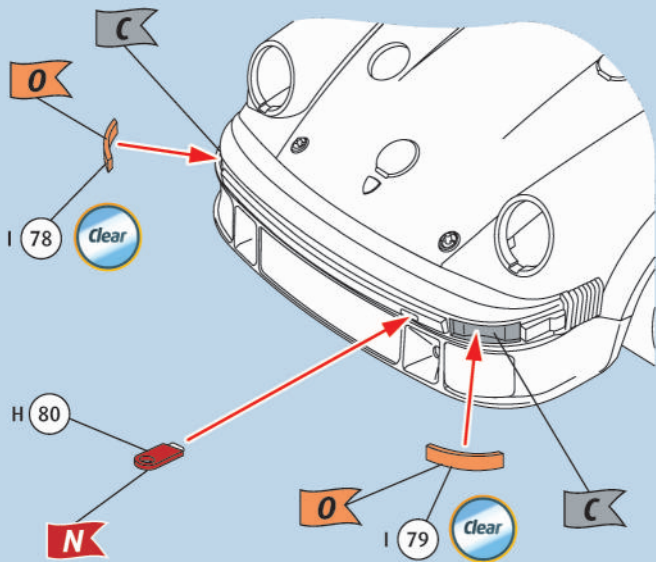
43



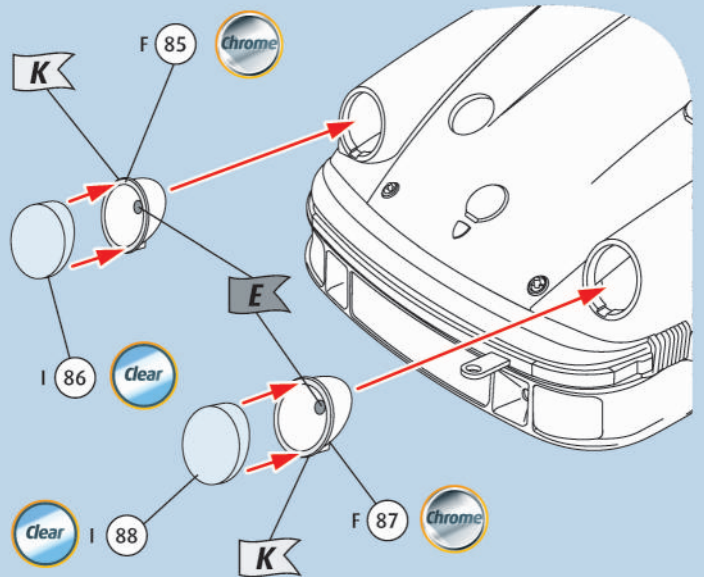
44



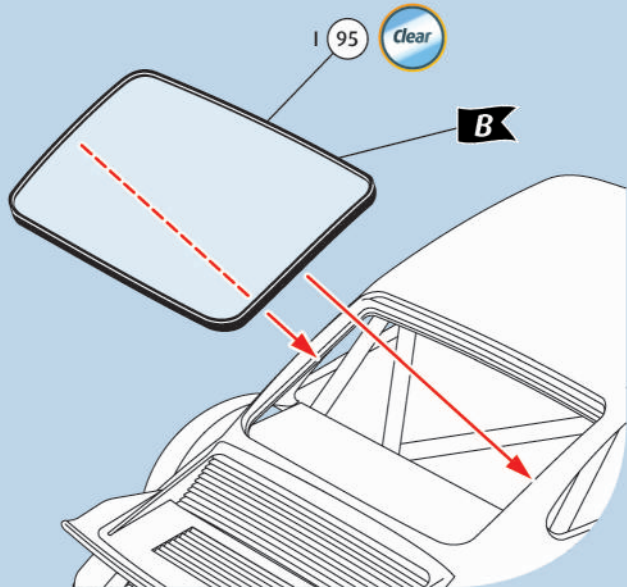
45   



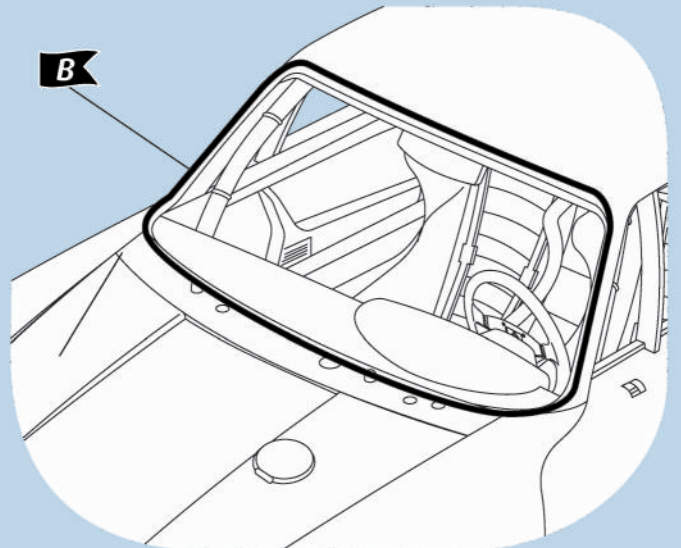
46    



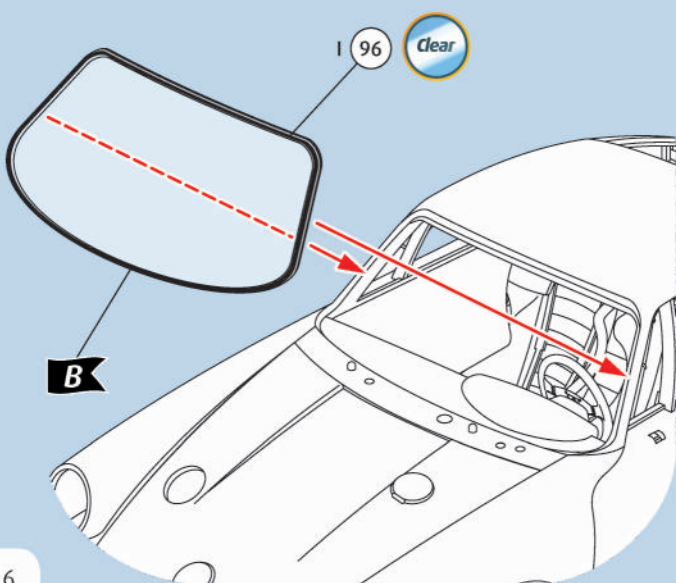
47   



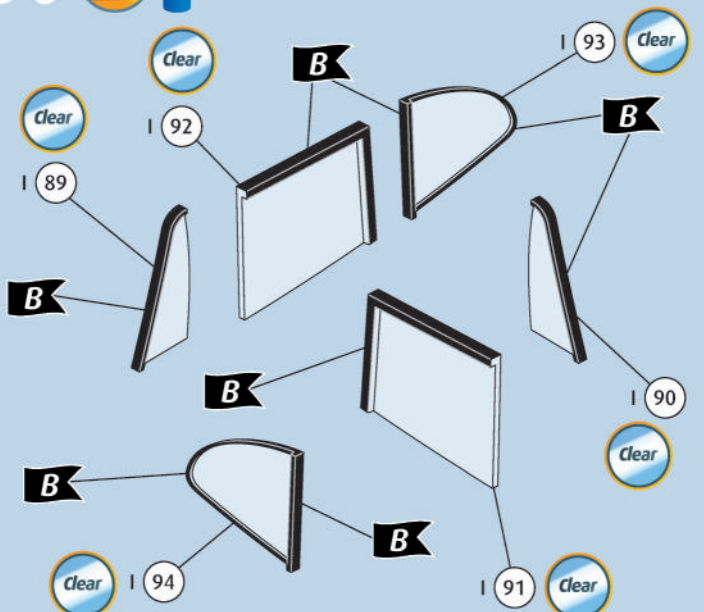
48 



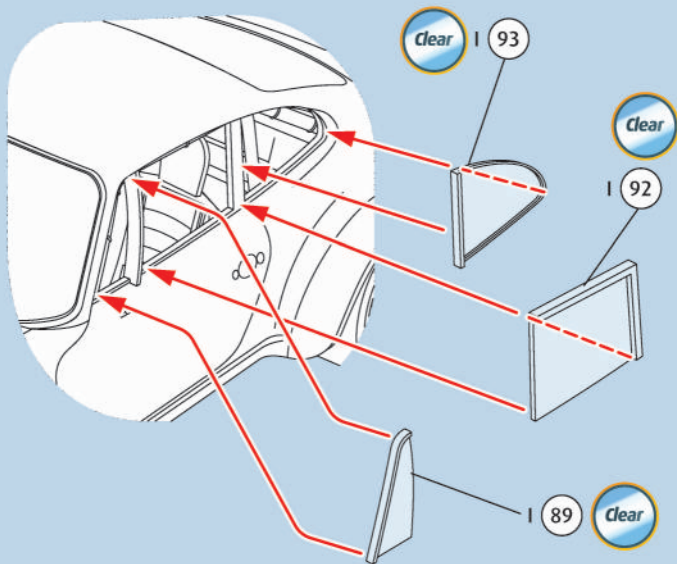
49   



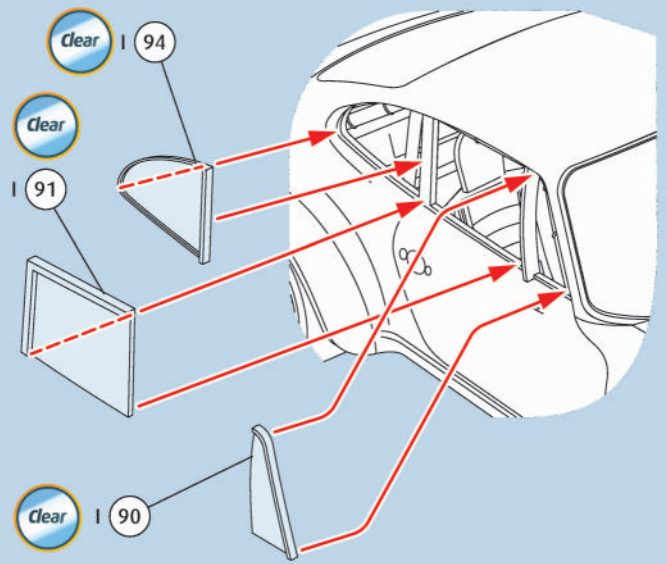
50  



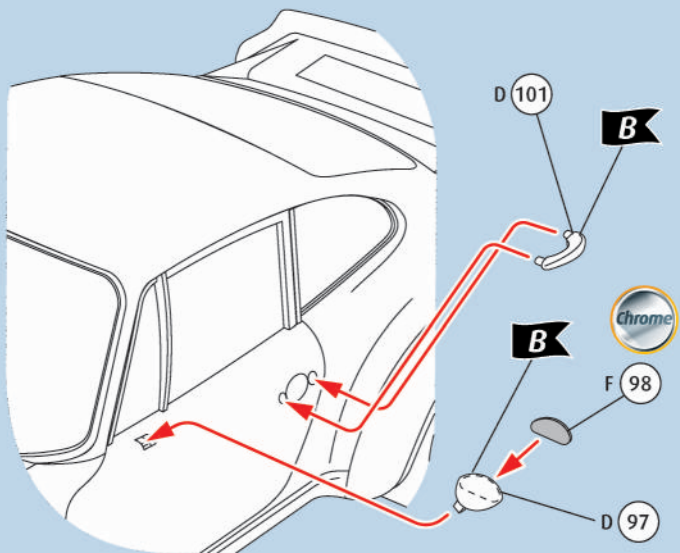
51



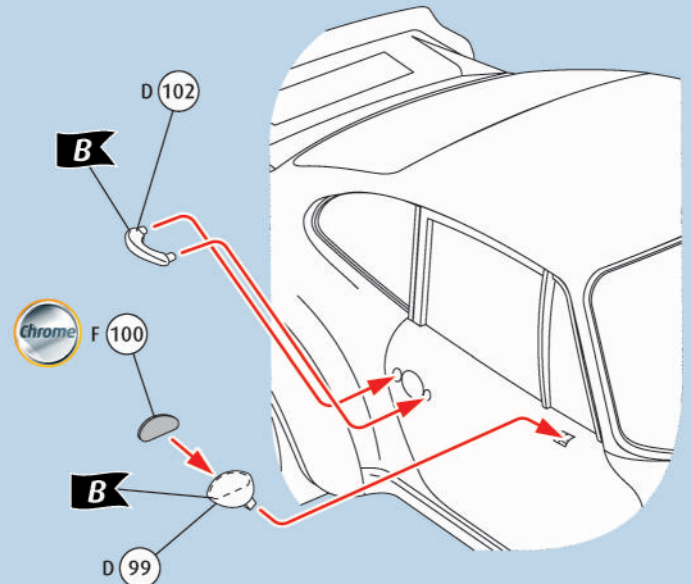
52



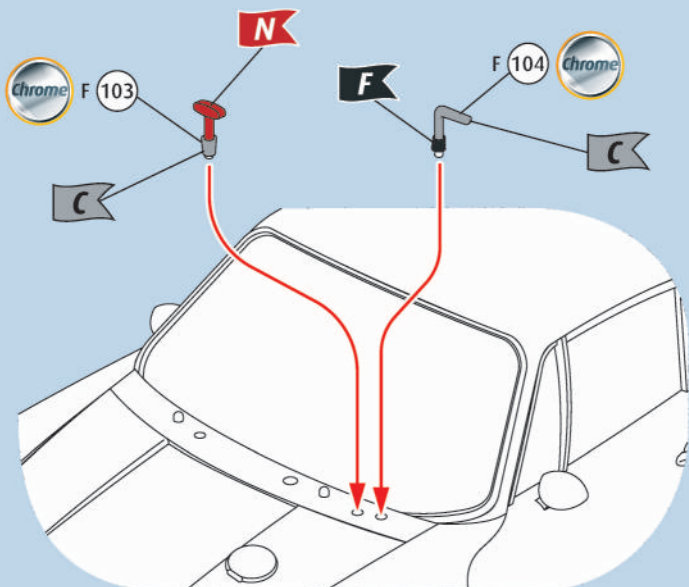
53



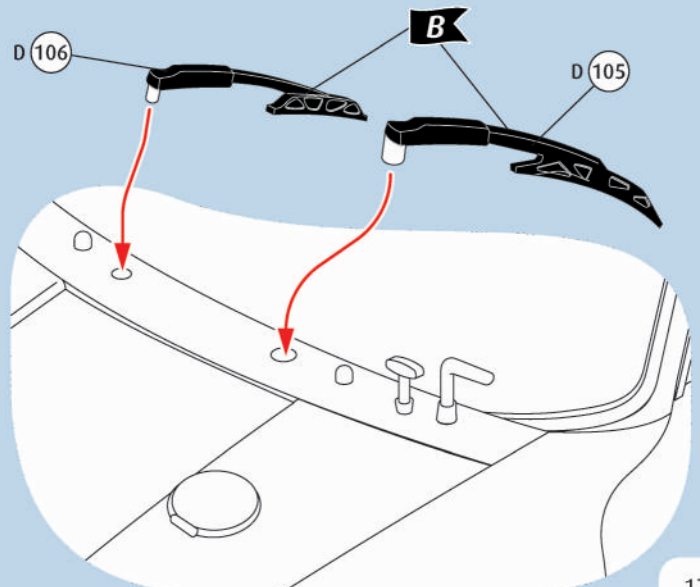
54



55

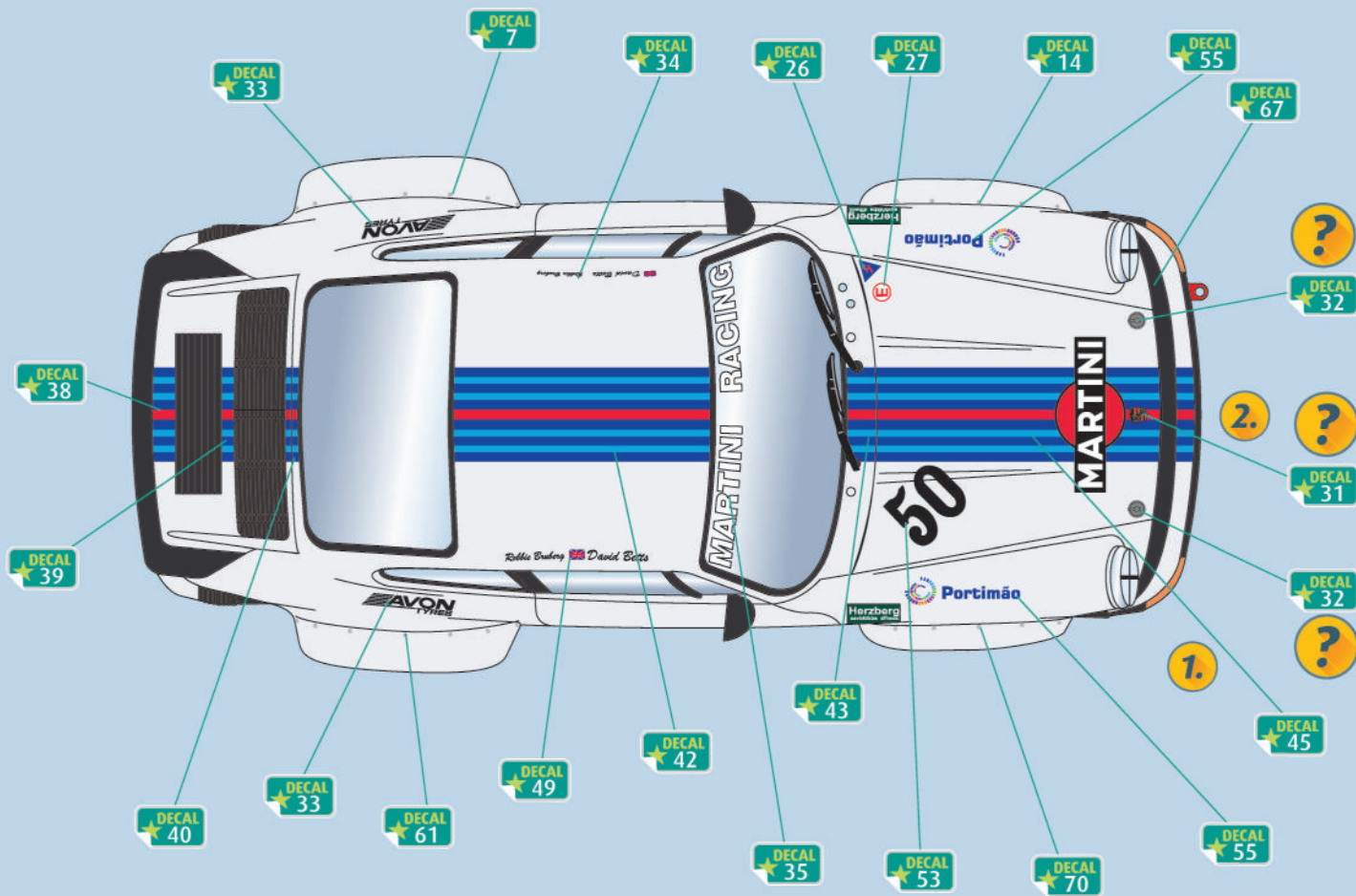
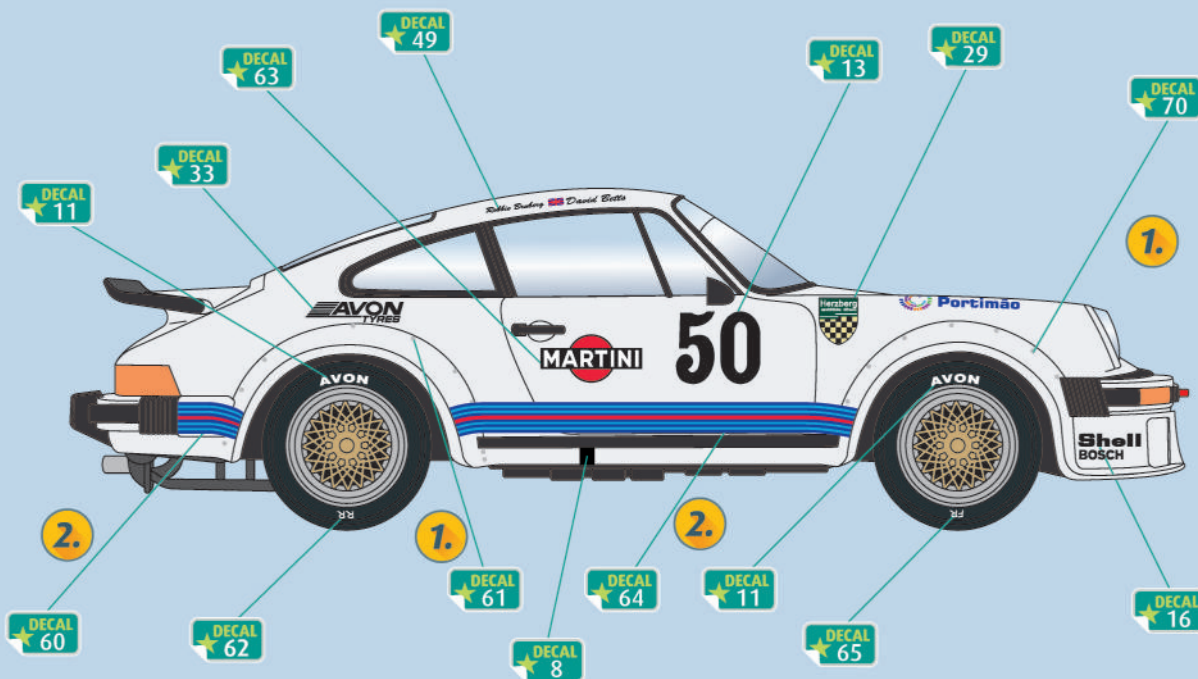


56





B C I K O P





B **C** **I** **K** **O** **P**

