

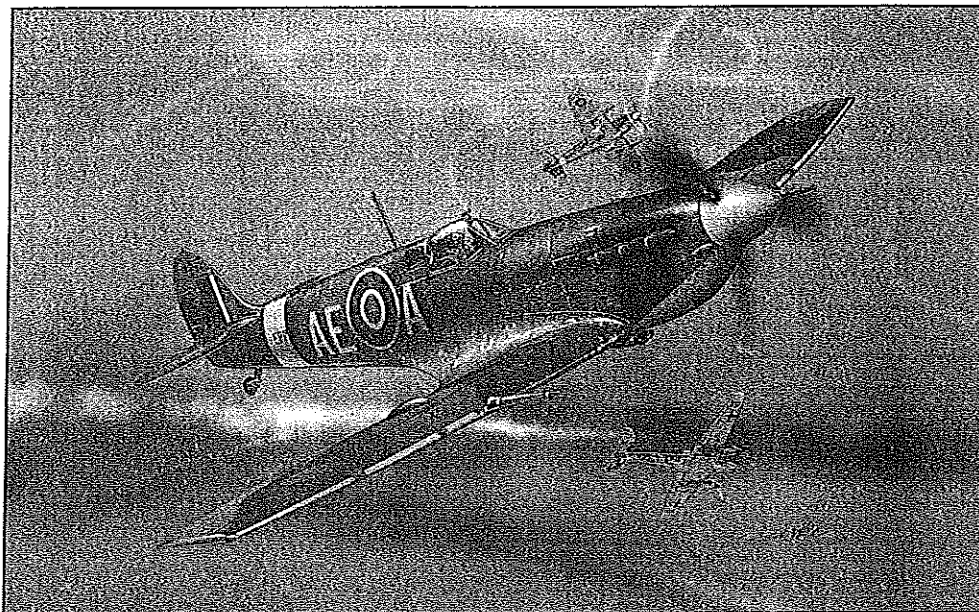


Supermarine Spitfire Mk V

A 04164 - 0389

©1996/2008 BY REVELL GmbH & Co. KG

PRINTED IN GERMANY



Benötigte Farben / Used Colors

Benötigte Farben
Required colours

Paintures nécessaires
Benötigte kleuren

Paintures necesarias
Tintas necesarias

Colori necessari
Arvanda färger

Varvåttvärn
Du frångår färgerna färger

Nedventigste färger
Необходимые краски

Potrzebne kolory
Απαιτούμενα χρώματα

Geréki renkler
Pot ebéd barvy

Szükséges színek
Potrebne barve

A

Dunkelgrün, matt 68
Dark green, matt
Vert foncé, mat
Dunkelgrün, mat
Verde oscura, mate
Verde-oscuro, mate
Verde oscura, opaco
Mörkgrön, matt
Tumengrön, matt
Mörkgrön, mat
Mörkgrön, mat
Temeo-oscuro, matoso
Ciemnozielony, matowy
Πράσινο σκούρο, ματ
Koyu yeşil, mat
Sötétzöld, matt
Tmavozelena, matná
Tmnozelena, brez leska

B

blaugrau, matt 79
grayish blue, matt
gris bleu, mat
blaugrün, mat
gris azulado, mate
cinzento azulado, liso
grigio blu, opaco
lilgyú, matt
shikharua, himnää
lilgyú, mat
lilgyú, mat
cise-cerpesit, matosoit
sivý, matový
Υποχρυσόλευκό, ματ
mavi gri, mat
modroszöld, matná
kékesszürke, matt
plavo siva, mat

C

Mittelgrau, matt 43
Medium grey, matt
gris moyen, mat
Mittelsgrün, mat
gris medio, mate
cinzento médio, mate
grigio medio, opaco
Mellőgyú, mat
Keskisarua, himnää
Mellőgyú, mat
Mellőgyú, mat
Cepuit, matosoit
Srednjoszary, matowy
Γκρι μεσαίο, ματ
Orta gri, mat
Középszürke, matt
Sifedná šedivá, matná
Srednjėsivá, brez leska

D

Himmelblau, matt 59
Sky blue, matt
bleu ciel, mat
Himmelblau, mat
Azul celeste, mate
Azul-celeste, mate
Biu celeste, opaco
Himnääsihi, mat
Täivesininen, eeltä
Himnääsihi, mat
Himnääsihi, mat
Hefevao-roayhösk, matosoit
Bleklány, matowy
Fialkány, mat
Gök mavisi, mat
Egészínkék, matt
Azurová, matná
Nebesnomodra, brez leska

E

gelb, matt 15
yellow, matt
jaune, mat
gelb, mat
amarillo, mate
amarillo, liso
giallo, opaco
gul, mat
keltainen, himnää
gul, mat
gul, mat
жёлтый, matosoit
zółty, matowy
kitpivo, mat
sarı, mat
žlutá, matná
sárga, matt
rumena, mat

F

grüngrau, matt 67
greenish grey, matt
gris vert, mat
grüngrün, mat
gris verdoso, mate
cinzento verde, liso
grigio verde, opaco
gröngrü, mat
virokharua, himnää
gröngrü, mat
gröngrü, mat
cero-oscuroit, matosoit
zielonoszary, matowy
πούρο, ματ
yeşil grişil, mat
zelero ead, matná
zöldesszürke, matt
zeleno siva, mat

G

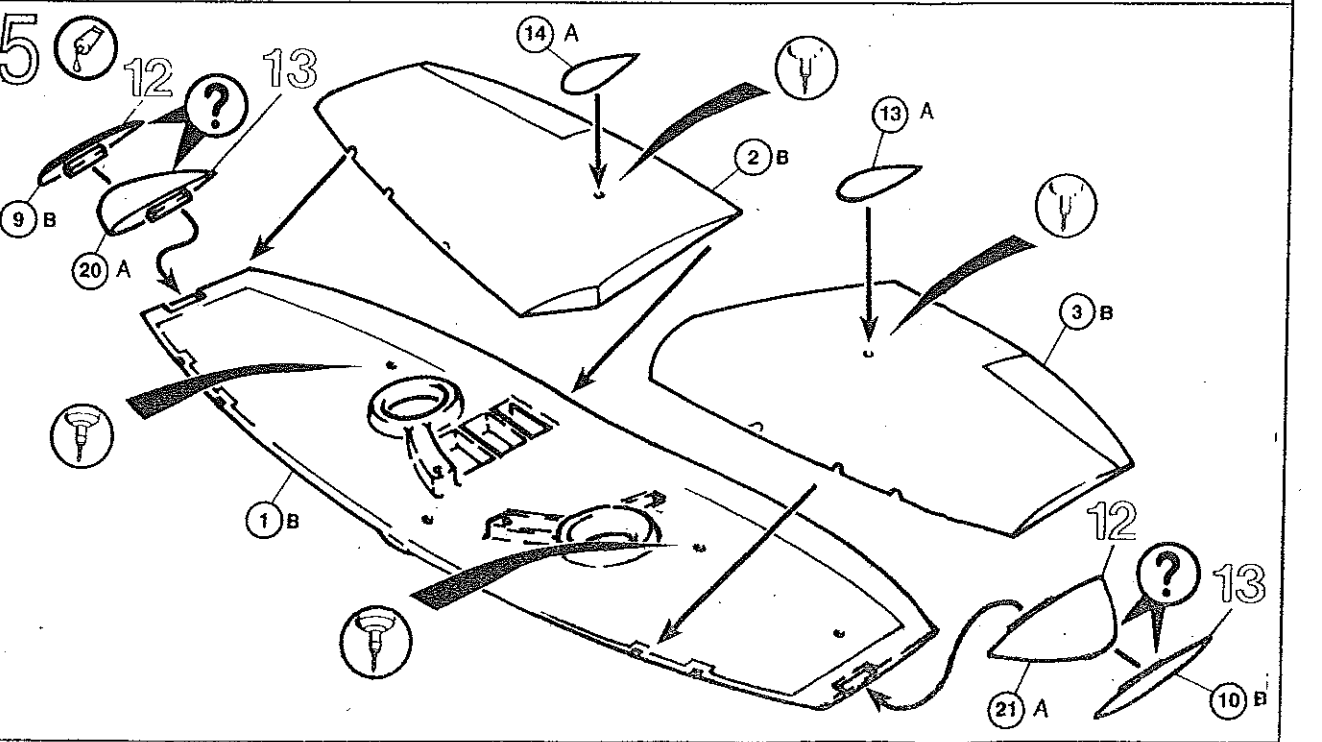
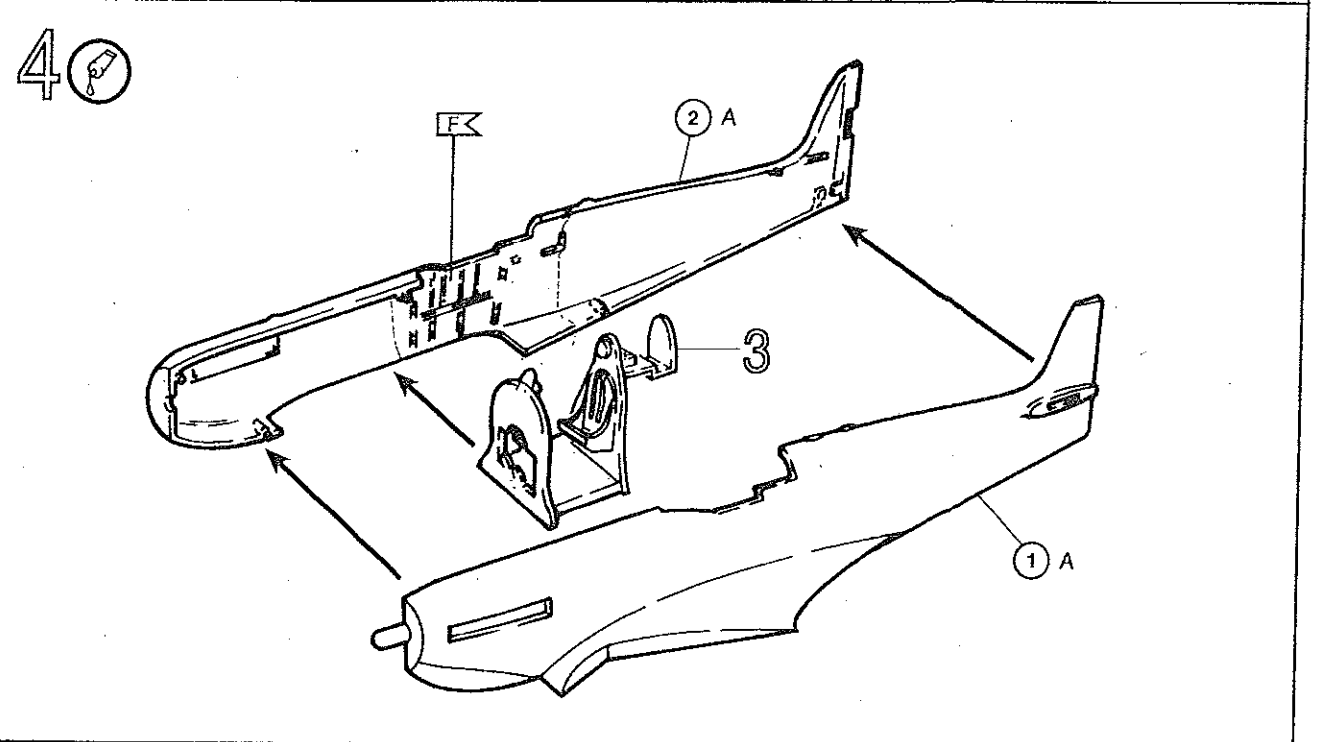
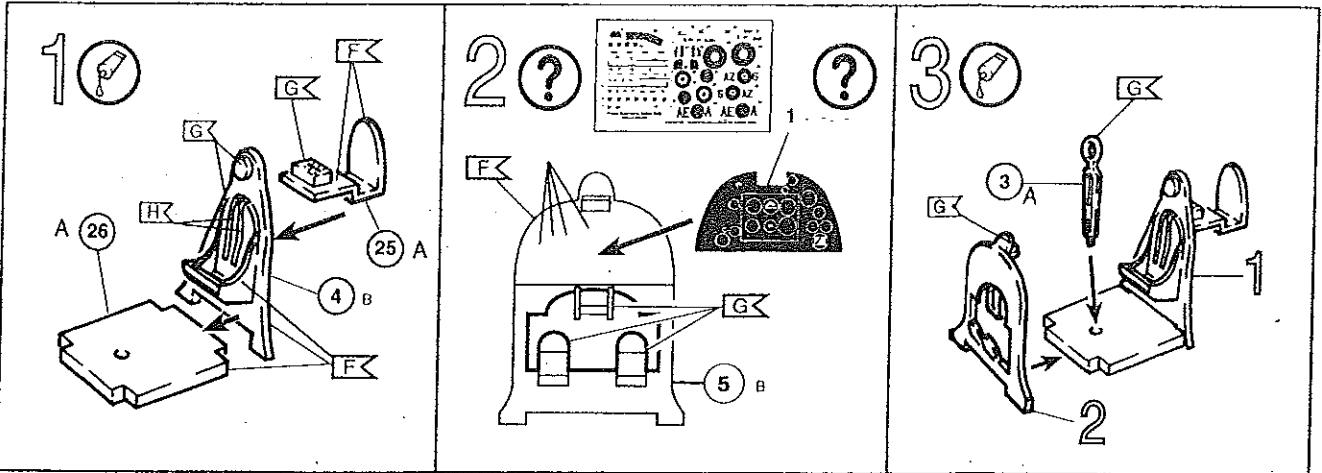
schwarz, matt 8
black, matt
noir, mat
zwart, mat
negro, mate
preto, liso
nero, opaco
svet, mat
musta, himnää
svet, mat
svet, mat
separit, matosoit
czarny, matowy
μαύρο, ματ
siyah, mat
černá, matná
fekete, matt
črna, mat

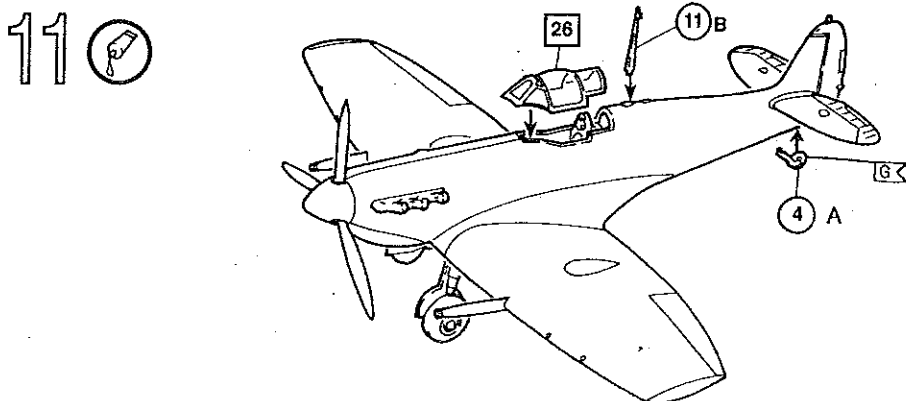
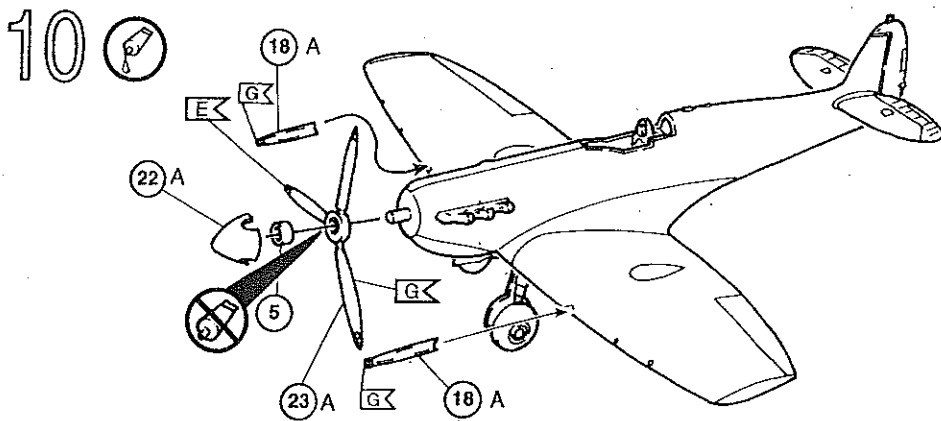
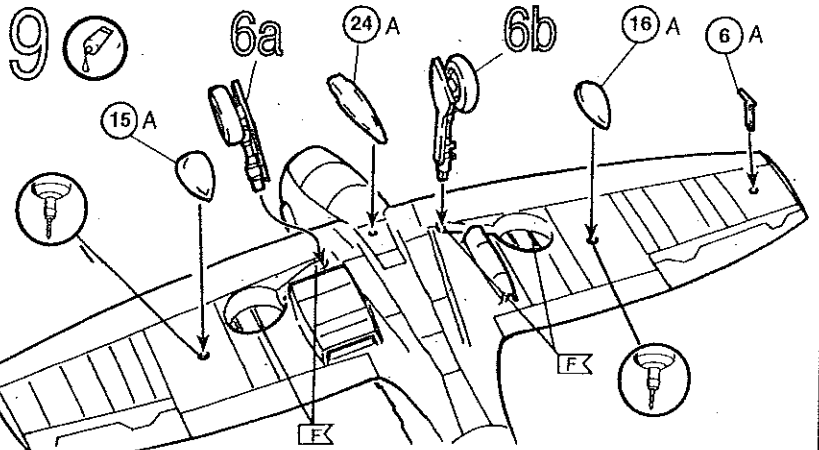
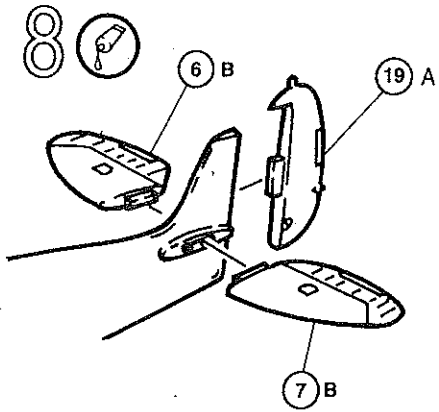
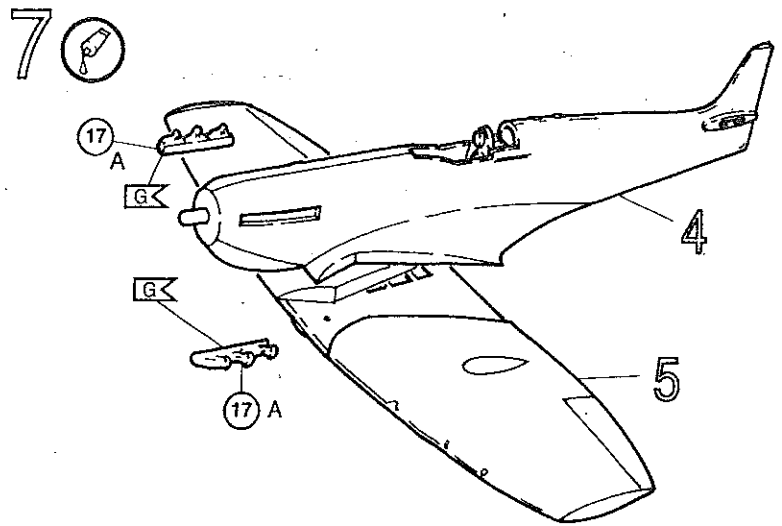
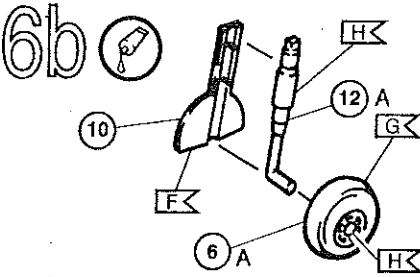
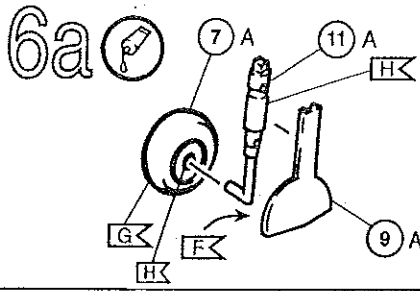
H

steingrau, matt 75
stone grey, matt
gris pierre, mat
steingrün, mat
gris pierre, mate
cinzento pedra, liso
grigio roccia, opaco
stengri, mat
kivenharua, himnää
stengri, mat
stengri, mat
cepuit matosoit
szary kamien, matowy
Υπέρητος, ματ
taş grişil, mat
ka menna šedá, matná
köszürke, matt
kamen siva, mat

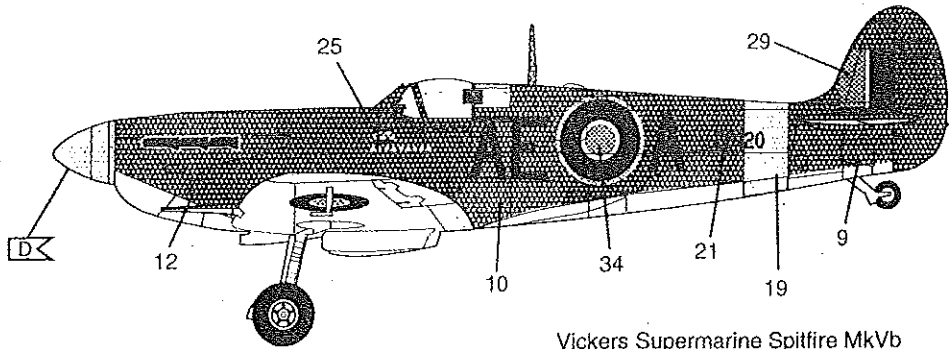
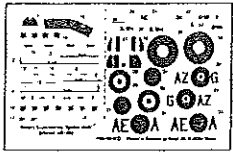
Form hergestellt und im Eigentum von Revell GmbH & Co. KG. Wiederrechtliche Nachahmungen werden gerichtlich verfolgt.
Ce produit est propriété de la société Revell GmbH & Co. KG. Toute utilisation ou duplication frauduleuse sera l'objet de poursuites en justice.
Modelado y en propiedad de Revell GmbH & Co. KG. Imitaciones ilícitas serán perseguidas por la ley.
Forma prodotta dalla Revell GmbH & Co. KG. e di proprietà della stessa impresa, la quale procederà legalmente contro ogni imitazione abusiva.
Modell on Revell GmbH & Co. KG. valmistama ja omalla tavalla. Laittoaan kopiointiin tullaan puuttamaan oikeudellisiin toimiin.
Formen er produsert og eies av Revell GmbH & Co. KG. Etterdring utan tillatelse vil bli gjerand for rettslig forfølgelse.
Produkcja i prawa własności firmy Revell GmbH & Co. KG. Nielegalne podrobienie jest zakazane pod odpowiedzialnością sądową.
Model, Revell GmbH & Co. KG. firmasson eizitöyvel äitänd edizitöyvel. Kaikista syyllä tekijät mahkaneet tuottajia edizeitöyvel.
A forma eizitöyvel äitänd edizitöyvel a Revell GmbH & Co. KG. A jogszabály utazitöyvel és hamisítványokat bíróságok elözök, elözök.

Model manufactured by and property of Revell GmbH & Co. KG. Illegal imitations are subject to prosecution.
Forma vanavandig door en eigendom van Revell GmbH & Co. KG. Onrechtmatige nabootsingens worden gerechtelijk vervolgd.
Formas produzidas e de propriedade da Revell GmbH & Co. KG. Cópias não autorizadas serão processadas judicialmente caso detectado na lei.
Modellen tillverkad av och tillhör Revell GmbH & Co. KG. All kopiering behövs enligt lagen om upphovsrätt.
Formen er fremstillet af Revell GmbH & Co. KG. son også har ejendomsret. Lovstridige efterligninger søges.
Modela konstruovala e vallova eizitöyvel firma Revell GmbH & Co. KG. Illegális utazitöyvel ellenében procedurát a szerzővel folytat.
H jorppa katsova omotteks on nappi) de omppu llovetöyvel Revell GmbH & Co. KG. Oi kopioitöyvel jorppa de ka katsova omotteks llovetöyvel.
Forma je proizvedena in je vlasništvo Revell GmbH & Co. KG. Neovlaštene kopija bodo pravno kaznjene.

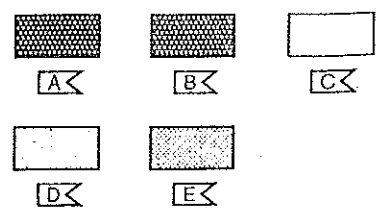
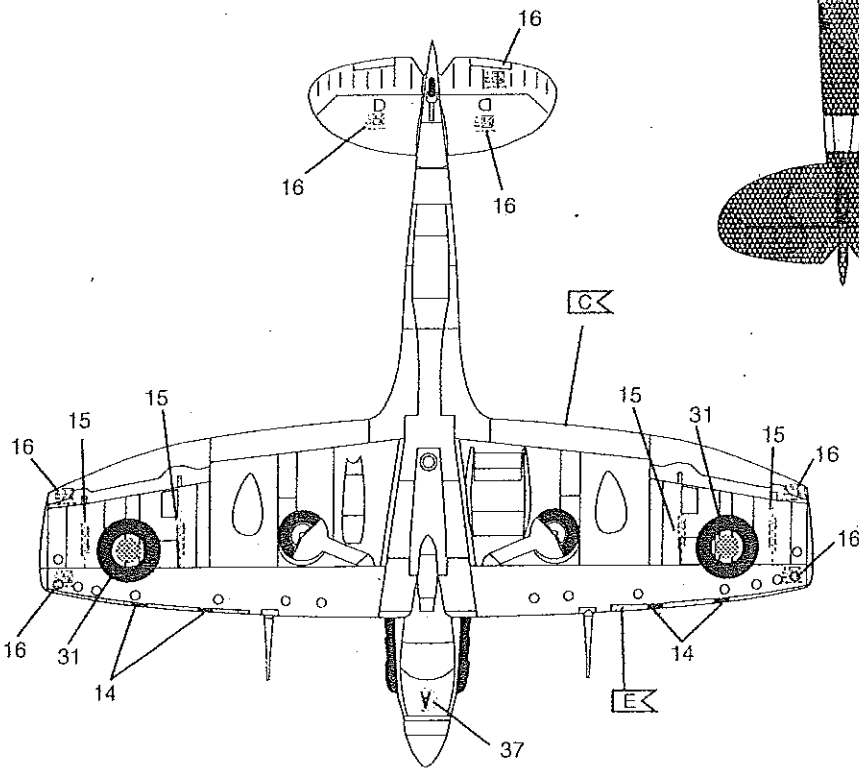
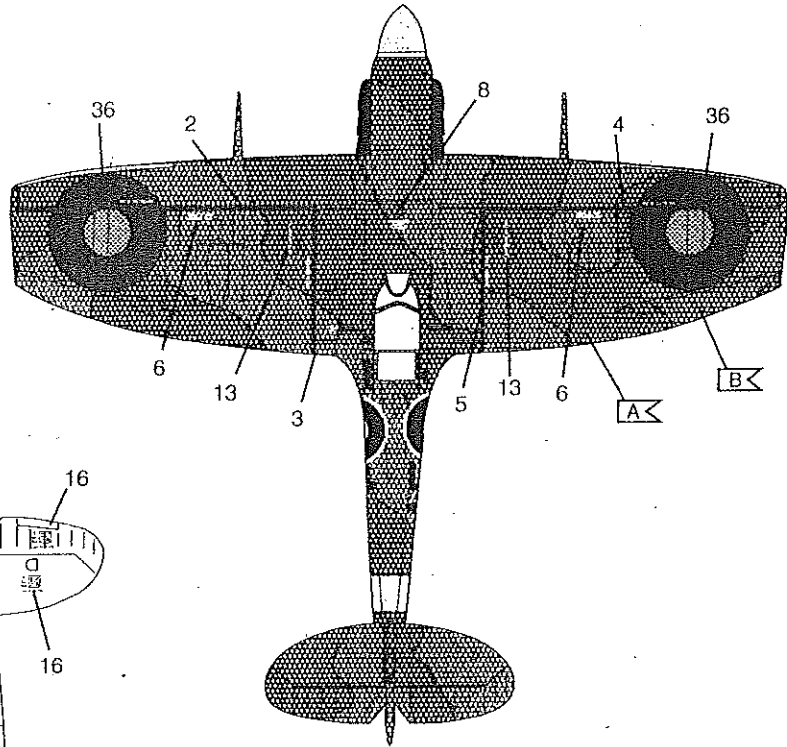
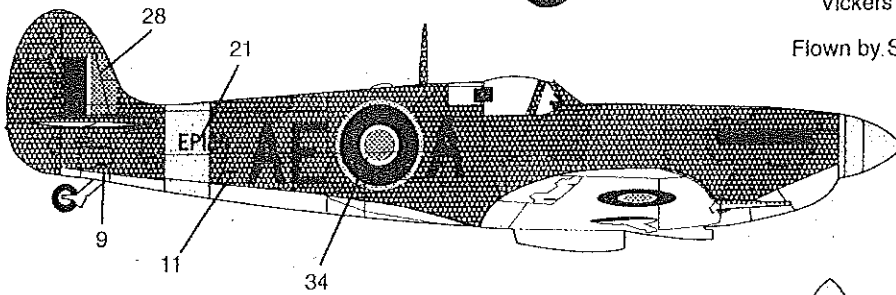




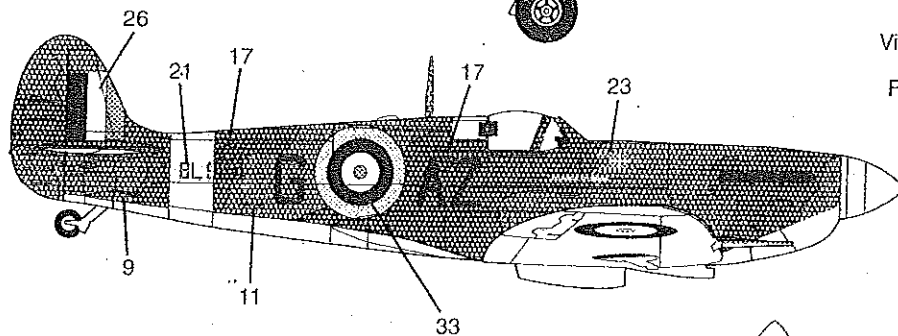
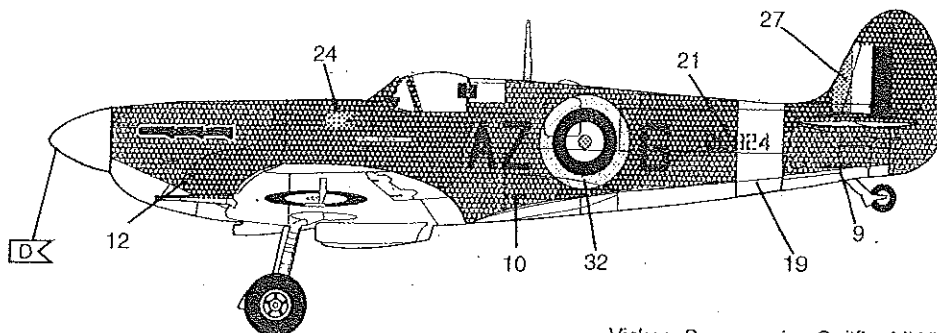
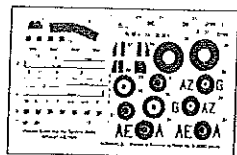
12 ?



Vickers Supermarine Spitfire MkVb
 AE-A 402 Sqn
 Flown by S/L Jeff Northcott D.S.O., D.F.C
 Duxford 1943



13 ?



Vickers Supermarine Spitfire MkVb
 AZ-G 234 Sqn
 Flown by P/O Axel A. Svendsen
 Tangmere 1942

